

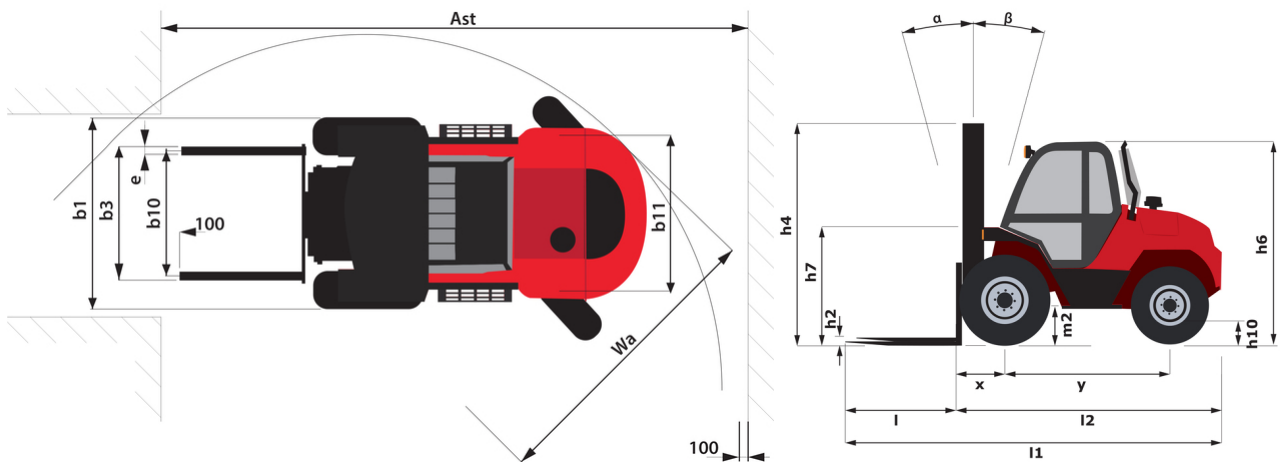
Fiche technique :

M-X 30-2



Caractéristiques techniques		Métrique	
1.1	Fabricant		Manitou
1.2	Modèle		M-X 30-2
1.3	Source d'alimentation		Diesel
1.4	Type de conduite		Assis
1.5	Capacité max.	Q	3000 kg
1.6	Centre de gravité de la charge	c	500 mm
1.8	Distance du centre de l'essieu avant aux fourches	x	697 mm
1.9	Empattement	y	2100 mm
Poids			
2.1	Poids de service		5090 kg
2.2	Poids sur essieu avant (en charge) / arrière (en charge)		7050 kg / 1040 kg
2.3	Poids sur essieu avant (à vide) / arrière (à vide)		2250 kg / 2840 kg
Roues			
3.1	Type de roues		Pneumatiques Gonflables
3.2	Dimensions roues avant		3.2: 440/80-24 8TN5 A325 168A8
3.3	Dimensions roues arrière		10R17,5 G291 134M
3.5	Nombre de roues avant / arrières		2 / 2
3.5.2	Nombre de roues motrices		2
3.6	Voie avant	b10	1670 mm
Dimensions			
4.7	Hauteur du protège conducteur (cabine)	h6	2460 mm
4.19	Longueur hors-tout	l1	4642 mm
4.20	Longueur au talon des fourches	l2	3630 mm
4.21	Largeur hors tout	b1	2100 mm
4.22	Section de fourches x Largeur de fourches x Longueur de fourches	s / e / l	125 mm x 1200 mm / 40 mm
4.23	Tablier porte-fourche suivant norme DIN 15173 A/B		3A
4.24	Largeur du tablier porte fourches (avec dossier de charge)	b3	1470 mm
4.31	Garde au sol sous le mât	m1	380 mm
4.32	Garde au sol au centre de l'empattement	m2	385 mm
4.35	Rayon de giration	Wa	3210 mm
Performances			
5.1	Vitesse de déplacement (en charge / à vide)		24 km/h / 22 km/h
5.2	Vitesse de levée (en charge / à vide)		0.50 m/s / 0.60 m/s
5.3	Vitesse de descente (en charge / à vide)		0.50 m/s / 0.50 m/s
5.5	Effort de traction en charge / Force de traction (à vide)		4830 daN / 1873 daN
5.10	Frein de service		Hydraulique
Moteur			
7.1	Marque du moteur / Modèle du moteur		Perkins / 1104D-44T NL38894
7.2	Puissance du moteur I.C. (ch)		70 kW
7.3	Régime nominal		2360 tr/min
7.4	Nombre de cylindres / Cylindrée		4 - 4400 cm³
Divers			
8.1	Type d'unité motrice		Hydraulique
8.2	Pression hydraulique de travail pour les accessoires		185 bar
8.3	Débit d'huile pour accessoire		85 l/min
8.4	Niveau sonore à l'oreille du cariste selon DIN 12 053		72 dB

M-X 30-2 - Schémas d'encombrement



Caractéristiques des mâts et capacités résiduelles

Duplex à visibilité totale (FVD)		FVD 37	FVD 45
α - Inclinaison du mât/tablier, avant	°	6	6
β - Inclinaison du mât/tablier, arrière	°	12	12
h1 - Hauteur du mât abaissé	mm	2785	3225
h2 - Mât levée libre	mm	130	130
h4 - Hauteur mât déployé	mm	4815	5615
Capacité résiduelle à hauteur maximale	kg	3000	3000
Capacité résiduelle avec TDL intégré à hauteur max.	kg	3000	3000
Hauteur à la capacité maximale	mm	2500	2500

Free Lift Triplex (FLT)		FLT 43	FLT 50
α - Inclinaison du mât/tablier, avant	°	6	6
β - Inclinaison du mât/tablier, arrière	°	12	12
h1 - Hauteur du mât abaissé	mm	2525	2785
h2 - Mât levée libre	mm	1533	1793
h4 - Hauteur mât déployé	mm	5332	6032
Capacité résiduelle à hauteur maximale	kg	3000	
Capacité résiduelle avec TDL intégré à hauteur max.	kg	2500	1500
Hauteur à la capacité maximale	mm	2500	2500

Triplex à visibilité totale (FVT)		FVT 55
α - Inclinaison du mât/tablier, avant	°	6
β - Inclinaison du mât/tablier, arrière	°	12
h1 - Hauteur du mât abaissé	mm	3055
h4 - Hauteur mât déployé	mm	6725
Capacité résiduelle à hauteur maximale	kg	1500
Capacité résiduelle avec TDL intégré à hauteur max.	kg	1100
Hauteur à la capacité maximale	mm	2500



 **MANITOU**
HANDLING YOUR WORLD

Siège Social

B.P. 249 - 430 rue de l'Aubinière
44150 Ancenis Cedex - France

Tel: +33 (0)2 40 09 10 11 - Fax: +33 (0)2 40 09 10 97

www.manitou.com



Cette publication présente le descriptif des versions et possibilités de configuration des produits Manitou qui peuvent différer en équipement. Les équipements présentés dans cette brochure peuvent être de série, en option, ou non disponibles suivant les versions. Manitou se réserve le droit, à tout moment et sans préavis, de modifier les spécifications décrites et représentées. Les spécifications portées n'engagent pas le constructeur. Pour plus de détails, contactez votre concessionnaire Manitou. Document non contractuel. Présentation des produits non contractuelle. Liste des spécifications non exhaustive. Les logos ainsi que l'identité visuelle de l'entreprise sont la propriété de Manitou et ne peuvent être utilisés sans autorisation. Tous droits réservés. Les photos et schémas contenus dans la présente brochure ne sont fournis qu'à des fins de consultation et à titre indicatif.

Manitou BF SA - Société anonyme à conseil d'administration - Capital social : 39 668 399 euros - 857 802 508 RCS Nantes