

Технический паспорт ТЕХНИЧЕСКОЕ ОПИСАНИЕ :

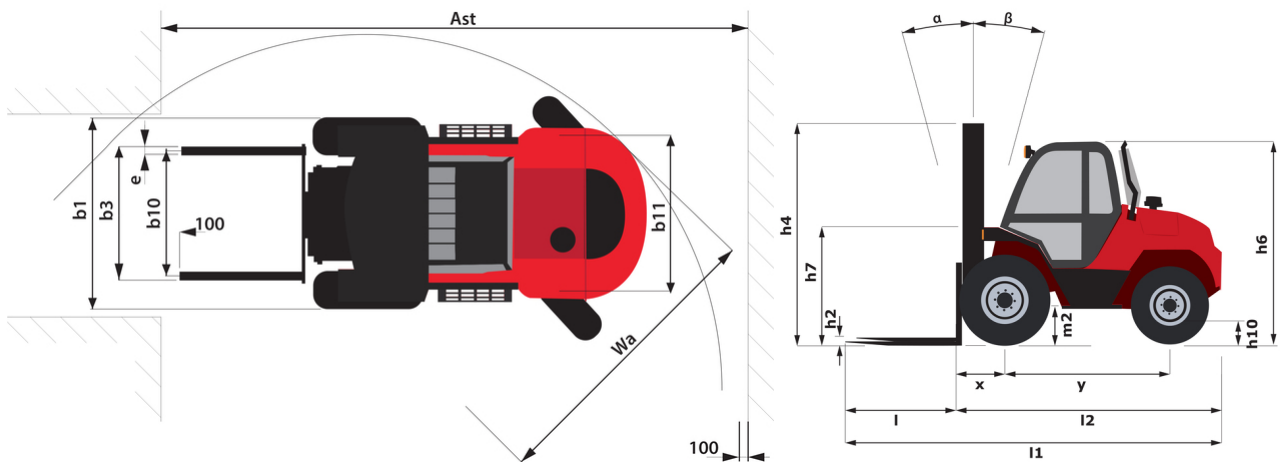
М-Х 30-2



 **MANITOU**
HANDLING YOUR WORLD

| Технические характеристики | | Метрический | |
|----------------------------|--|-------------|--------------------------------|
| 1.1 | Производитель | | Manitou |
| 1.2 | Наименование модели | | М-Х 30-2 |
| 1.3 | Источник питания | | Дизельный |
| 1.4 | Режим движения | | Сидя |
| 1.5 | Номинальная грузоподъемность | Q | 3000 kg |
| 1.6 | Центр тяжести груза | c | 500 mm |
| 1.8 | Расстояние от центра передней оси до вил | x | 697 mm |
| 1.9 | Колесная база | y | 2100 mm |
| Вес | | | |
| 2.1 | Снаряженная масса | | 5090 kg |
| 2.2 | Нагрузка на передний мост (с грузом) / задний мост (с грузом) | | 7050 kg / 1040 kg |
| 2.3 | Нагрузка на передний мост (без груза) / задний мост (без груза) | | 2250 kg / 2840 kg |
| Шины | | | |
| 3.1 | Шины | | Пенозаполненные |
| 3.2 | Размеры передних колес | | 3.2: 440/80-24 8TN5 A325 168A8 |
| 3.3 | Размеры задних колес | | 10R17,5 G291 134M |
| 3.5 | Количество передних колес / задних колес | | 2 / 2 |
| 3.5.2 | Количество ведущих колес | | 2 |
| 3.6 | Датчик передних колес | b10 | 1670 mm |
| Габаритные размеры | | | |
| 4.7 | Высота верхнего ограждения (кабина) | h6 | 2460 mm |
| 4.19 | Общая длина | l1 | 4642 mm |
| 4.20 | Длина до основания вил | l2 | 3630 mm |
| 4.21 | Общая ширина | b1 | 2100 mm |
| 4.22 | Секция вил x Ширина вил x Длина вил | s / e / l | 125 mm x 1200 mm / 40 mm |
| 4.23 | Каретка грузовых вил согласно стандарту DIN 15173 A/B | | 3A |
| 4.24 | Ширина каретки грузовых вил | b3 | 1470 mm |
| 4.31 | Дорожный просвет под мачтой | m1 | 380 mm |
| 4.32 | Дорожный просвет в центре колесной базы | m2 | 385 mm |
| 4.35 | Радиус поворота | Wa | 3210 mm |
| Производительность | | | |
| 5.1 | Скорость движения (с грузом / без груза) | | 24 km/h / 22 km/h |
| 5.2 | Скорость подъема (с грузом / без груза) | | 0.50 m/s / 0.60 m/s |
| 5.3 | Скорость опускания (с грузом / без груза) | | 0.50 m/s / 0.50 m/s |
| 5.5 | Тяговое усилие / усилие (без груза) | | 4830 daN / 1873 daN |
| 5.10 | Рабочий тормоз | | Гидравлический |
| Двигатель | | | |
| 7.2 | Номинальная мощность двигателя | | 70 kW |
| 7.1 | Бренд двигателя / Модель двигателя | | Perkins / 1104D-44T NL38894 |
| 7.3 | Номинальная скорость | | 2360 rpm |
| 7.4 | Количество цилиндров / Объем цилиндров | | 4 - 4400 cm³ |
| Разное | | | |
| 8.1 | Тип привода | | Гидравлический |
| 8.2 | Давление рабочей гидравлической системы для навесного оборудования | | 185 bar |
| 8.3 | Расход масла для навесного оборудования | | 85 l/min |
| 8.4 | Уровень шума на уровне уха водителя по DIN 12 053 | | 72 dB |

М-Х 30-2 - габаритный чертеж



Характеристики мачт и начальная емкость

| Двухсекционная улучшенной видимости (FVD) | | FVD 37 | FVD 45 |
|--|----|--------|--------|
| α - Mast/fork carriage tilt, forward | ° | 6 | 6 |
| β - Mast/fork carriage tilt, backward | ° | 12 | 12 |
| h1 - Высота с опущенной мачтой | mm | 2785 | 3225 |
| h2 - Свободный подъем | mm | 130 | 130 |
| h4 - Высота с выдвинутой мачтой | mm | 4815 | 5615 |
| Остаточная грузоподъемность на максимальной высоте | kg | 3000 | 3000 |
| Остаточная грузоподъемность с кареткой бокового смещения (промышленная диаграмма нагрузки) | kg | 3000 | 3000 |
| Высота при максимальной грузоподъемности | mm | 2500 | 2500 |

| Трехсекционная со свободным ходом (FLT) | | FLT 43 | FLT 50 |
|--|----|--------|--------|
| α - Mast/fork carriage tilt, forward | ° | 6 | 6 |
| β - Mast/fork carriage tilt, backward | ° | 12 | 12 |
| h1 - Высота с опущенной мачтой | mm | 2525 | 2785 |
| h2 - Свободный подъем | mm | 1533 | 1793 |
| h4 - Высота с выдвинутой мачтой | mm | 5332 | 6032 |
| Остаточная грузоподъемность на максимальной высоте | kg | 3000 | |
| Остаточная грузоподъемность с кареткой бокового смещения (промышленная диаграмма нагрузки) | kg | 2500 | 1500 |
| Высота при максимальной грузоподъемности | mm | 2500 | 2500 |

| Трехсекционная улучшенной видимости (FVT) | | FVT 55 |
|--|----|--------|
| α - Mast/fork carriage tilt, forward | ° | 6 |
| β - Mast/fork carriage tilt, backward | ° | 12 |
| h1 - Высота с опущенной мачтой | mm | 3055 |
| h4 - Высота с выдвинутой мачтой | mm | 6725 |
| Остаточная грузоподъемность на максимальной высоте | kg | 1500 |
| Остаточная грузоподъемность с кареткой бокового смещения (промышленная диаграмма нагрузки) | kg | 1100 |
| Высота при максимальной грузоподъемности | mm | 2500 |

**Головной офис**

В.Р. 249 - 430 rue de l'Aubinière

44150 Ancenis Cedex - France (Франция)

Телефон: 00 33 (0)2 40 09 10 11 - Факс: 00 33 (0)2 40 09 10 97

www.manitou.com

В данной брошюре описываются версии конфигурации и опции продуктов Manitou, которые могут отличаться в зависимости от оборудования. Описанное в данной брошюре оборудование может, в зависимости от версии, быть стандартным, опциональным или недоступным. Компания Manitou оставляет за собой право в любое время изменять приведенные и описанные характеристики без предварительного уведомления. Указанные технические характеристики не являются обязательными для производителя. Для получения дополнительной информации обратитесь к своему дилеру Manitou. Этот документ не имеет обязывающего, договорного характера. Описание продукции не имеет обязывающего, договорного характера. Список технических характеристик не является исчерпывающим. Логотипы и средства визуальной идентификации являются собственностью Manitou, их несанкционированное использование запрещено. Все права защищены. Фотографии и схемы в этой брошюре предоставлены только для ознакомления и в качестве справочной информации.

Manitou BF SA – Компания с ограниченной ответственностью и советом директоров – Акционерный капитал: 39 668 399 евро – Номер 857 802 508 в Реестре коммерсантов и предприятий Нанта