

Технический паспорт ТЕХНИЧЕСКОЕ ОПИСАНИЕ :

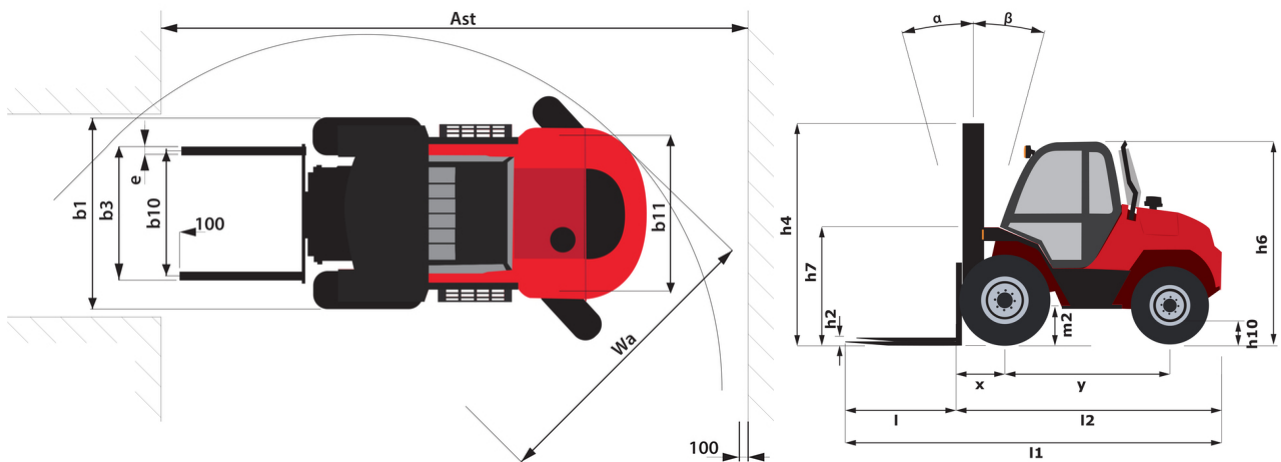
# М-Х 30-2



 **MANITOU**  
HANDLING YOUR WORLD

Технические характеристики		Метрический	
1.1	Производитель		Manitou
1.2	Наименование модели		М-Х 30-2
1.3	Источник питания		Дизельный
1.4	Режим движения		Сидя
1.5	Номинальная грузоподъемность	Q	3000 kg
1.6	Центр тяжести груза	c	500 mm
1.8	Расстояние от центра передней оси до вил	x	697 mm
1.9	Колесная база	y	2100 mm
Вес			
2.1	Снаряженная масса		5090 kg
2.2	Нагрузка на передний мост (с грузом) / задний мост (с грузом)		7050 kg / 1040 kg
2.3	Нагрузка на передний мост (без груза) / задний мост (без груза)		2250 kg / 2840 kg
Шины			
3.1	Шины		Пенозаполненные
3.2	Размеры передних колес		3.2: 440/80-24 8TN5 A325 168A8
3.3	Размеры задних колес		10R17,5 G291 134M
3.5	Количество передних колес / задних колес		2 / 2
3.5.2	Количество ведущих колес		2
3.6	Датчик передних колес	b10	1670 mm
Габаритные размеры			
4.7	Высота верхнего ограждения (кабина)	h6	2460 mm
4.19	Общая длина	l1	4642 mm
4.20	Длина до основания вил	l2	3630 mm
4.21	Общая ширина	b1	2100 mm
4.22	Секция вил x Ширина вил x Длина вил	s / e / l	125 mm x 1200 mm / 40 mm
4.23	Каретка грузовых вил согласно стандарту DIN 15173 A/B		3A
4.24	Ширина каретки грузовых вил	b3	1470 mm
4.31	Дорожный просвет под мачтой	m1	380 mm
4.32	Дорожный просвет в центре колесной базы	m2	385 mm
4.35	Радиус поворота	Wa	3210 mm
Производительность			
5.1	Скорость движения (с грузом / без груза)		24 km/h / 22 km/h
5.2	Скорость подъема (с грузом / без груза)		0.50 m/s / 0.60 m/s
5.3	Скорость опускания (с грузом / без груза)		0.50 m/s / 0.50 m/s
5.5	Тяговое усилие / усилие (без груза)		4830 daN / 1873 daN
5.10	Рабочий тормоз		Гидравлический
Двигатель			
7.2	Номинальная мощность двигателя		70 kW
7.1	Бренд двигателя / Модель двигателя		Perkins / 1104D-44T NL38894
7.3	Номинальная скорость		2360 rpm
7.4	Количество цилиндров / Объем цилиндров		4 - 4400 cm³
Разное			
8.1	Тип привода		Гидравлический
8.2	Давление рабочей гидравлической системы для навесного оборудования		185 bar
8.3	Расход масла для навесного оборудования		85 l/min
8.4	Уровень шума на уровне уха водителя по DIN 12 053		72 dB

### М-Х 30-2 - габаритный чертеж



## Характеристики мачт и начальная емкость

Двухсекционная улучшенной видимости (FVD)		FVD 37	FVD 45
α - Mast/fork carriage tilt, forward	°	6	6
β - Mast/fork carriage tilt, backward	°	12	12
h1 - Высота с опущенной мачтой	mm	2785	3225
h2 - Свободный подъем	mm	130	130
h4 - Высота с выдвинутой мачтой	mm	4815	5615
Остаточная грузоподъемность на максимальной высоте	kg	3000	3000
Остаточная грузоподъемность с кареткой бокового смещения (промышленная диаграмма нагрузки)	kg	3000	3000
Высота при максимальной грузоподъемности	mm	2500	2500

Трехсекционная со свободным ходом (FLT)		FLT 43	FLT 50
α - Mast/fork carriage tilt, forward	°	6	6
β - Mast/fork carriage tilt, backward	°	12	12
h1 - Высота с опущенной мачтой	mm	2525	2785
h2 - Свободный подъем	mm	1533	1793
h4 - Высота с выдвинутой мачтой	mm	5332	6032
Остаточная грузоподъемность на максимальной высоте	kg	3000	
Остаточная грузоподъемность с кареткой бокового смещения (промышленная диаграмма нагрузки)	kg	2500	1500
Высота при максимальной грузоподъемности	mm	2500	2500

Трехсекционная улучшенной видимости (FVT)		FVT 55
α - Mast/fork carriage tilt, forward	°	6
β - Mast/fork carriage tilt, backward	°	12
h1 - Высота с опущенной мачтой	mm	3055
h4 - Высота с выдвинутой мачтой	mm	6725
Остаточная грузоподъемность на максимальной высоте	kg	1500
Остаточная грузоподъемность с кареткой бокового смещения (промышленная диаграмма нагрузки)	kg	1100
Высота при максимальной грузоподъемности	mm	2500

**Головной офис**

В.Р. 249 - 430 rue de l'Aubinière

44150 Ancenis Cedex - France (Франция)

Телефон: 00 33 (0)2 40 09 10 11 - Факс: 00 33 (0)2 40 09 10 97

[www.manitou.com](http://www.manitou.com)

В данной брошюре описываются версии конфигурации и опции продуктов Manitou, которые могут отличаться в зависимости от оборудования. Описанное в данной брошюре оборудование может, в зависимости от версии, быть стандартным, опциональным или недоступным. Компания Manitou оставляет за собой право в любое время изменять приведенные и описанные характеристики без предварительного уведомления. Указанные технические характеристики не являются обязательными для производителя. Для получения дополнительной информации обратитесь к своему дилеру Manitou. Этот документ не имеет обязывающего, договорного характера. Описание продукции не имеет обязывающего, договорного характера. Список технических характеристик не является исчерпывающим. Логотипы и средства визуальной идентификации являются собственностью Manitou, их несанкционированное использование запрещено. Все права защищены. Фотографии и схемы в этой брошюре предоставлены только для ознакомления и в качестве справочной информации.

Manitou BF SA – Компания с ограниченной ответственностью и советом директоров – Акционерный капитал: 39 668 399 евро – Номер 857 802 508 в Реестре коммерсантов и предприятий Нанта