

Fiche technique :

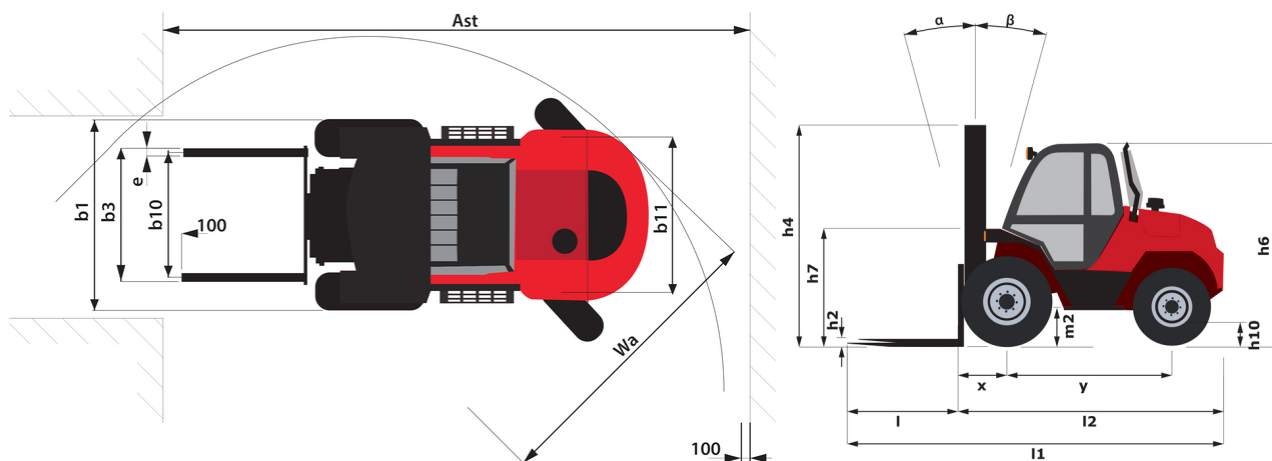
M-X 50-2



 **MANITOU**
HANDLING YOUR WORLD

Caractéristiques techniques		Métrique	
1.1	Fabricant		Manitou
1.2	Modèle		M-X 50-2
1.3	Source d'alimentation		Diesel
1.4	Type de conduite		Assis
1.5	Capacité max.	Q	5000 kg
1.6	Centre de gravité de la charge	c	600 mm
1.8	Distance du centre de l'essieu avant aux fourches	x	772 mm
1.9	Empattement	y	2120 mm
Poids			
2.1	Poids de service		7480 kg
2.2	Poids sur essieu avant (en charge) / arrière (en charge)		10895 kg / 1930 kg
2.3	Poids sur essieu avant (à vide) / arrière (à vide)		2645 kg / 5180 kg
Roues			
3.1	Type de roues		Pneumatique
3.3	Dimensions roues arrière		10R17,5 134/132M G291
3.5	Nombre de roues avant / arrières		2 / 2
3.5.2	Nombre de roues motrices		2
3.6	Voie avant	b10	1620 mm
Dimensions			
4.7	Hauteur du protège conducteur (cabine)	h6	2420 mm
4.19	Longueur hors-tout	l1	4955 mm
4.20	Longueur au talon des fourches	l2	3755 mm
4.21	Largeur hors tout	b1	2060 mm
4.23	Tablier porte-fourche suivant norme DIN 15173 A/B		4A
4.24	Largeur du tablier porte fourches (avec dossier de charge)	b3	1670 mm
4.31	Garde au sol sous le mât	m1	265 mm
4.32	Garde au sol au centre de l'empattement	m2	365 mm
4.35	Rayon de giration	Wa	3395 mm
Performances			
5.1	Vitesse de déplacement (en charge)		22.80 km/h
5.2	Vitesse de levée (en charge / à vide)		0.40 m/s / 0.40 m/s
5.3	Vitesse de descente (en charge / à vide)		0.50 m/s / 0.40 m/s
5.5	Effort de traction en charge / Force de traction (à vide)		5685 daN / 3665 daN
5.10	Frein de service		Hydraulique
Moteur			
7.1	Marque du moteur / Modèle du moteur		Perkins / 1104D-44T NL38894
7.3	Régime nominal		2360 tr/min
Divers			
8.1	Type d'unité motrice		Hydraulique

M-X 50-2 - Schémas d'encombrement





Siège Social

B.P. 249 - 430 rue de l'Aubinière

44150 Ancenis Cedex - France

Tel: +33 (0)2 40 09 10 11 - Fax: +33 (0)2 40 09 10 97

www.manitou.com



Cette publication présente le descriptif des versions et possibilités de configuration des produits Manitou qui peuvent différer en équipement. Les équipements présentés dans cette brochure peuvent être de série, en option, ou non disponibles suivant les versions. Manitou se réserve le droit, à tout moment et sans préavis, de modifier les spécifications décrites et représentées. Les spécifications portées n'engagent pas le constructeur. Pour plus de détails, contactez votre concessionnaire Manitou. Document non contractuel. Présentation des produits non contractuelle. Liste des spécifications non exhaustive. Les logos ainsi que l'identité visuelle de l'entreprise sont la propriété de Manitou et ne peuvent être utilisés sans autorisation. Tous droits réservés. Les photos et schémas contenus dans la présente brochure ne sont fournis qu'à des fins de consultation et à titre indicatif.

Manitou BF SA - Société anonyme à conseil d'administration - Capital social : 39 668 399 euros - 857 802 508 RCS Nantes