

Fiche technique :

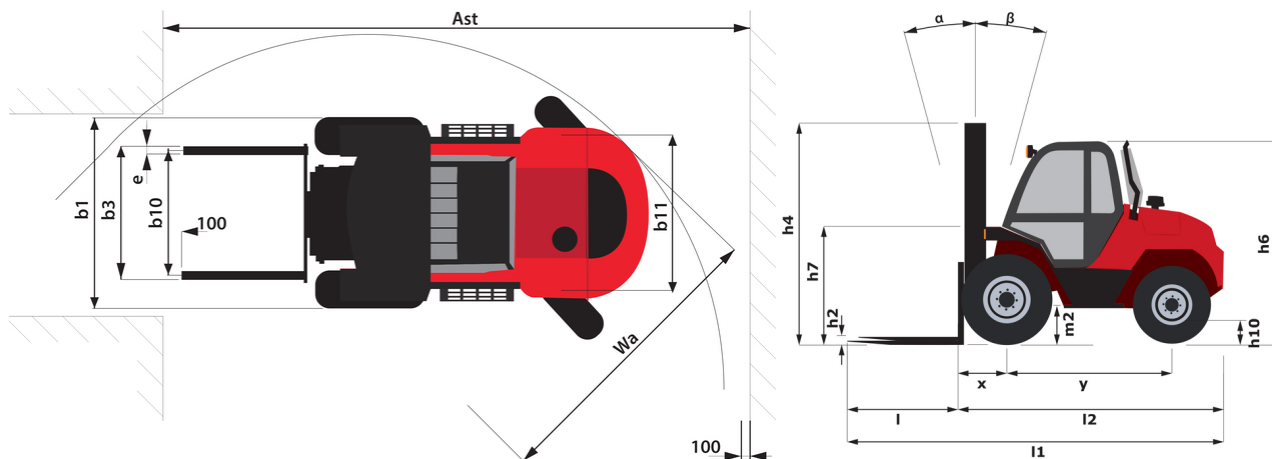
M-X 50-2



 **MANITOU**
HANDLING YOUR WORLD

| Caractéristiques techniques | | Métrique | |
|-----------------------------|--|----------|-----------------------------|
| 1.1 | Fabricant | | Manitou |
| 1.2 | Modèle | | M-X 50-2 |
| 1.3 | Source d'alimentation | | Diesel |
| 1.4 | Type de conduite | | Assis |
| 1.5 | Capacité max. | Q | 5000 kg |
| 1.6 | Centre de gravité de la charge | c | 600 mm |
| 1.8 | Distance du centre de l'essieu avant aux fourches | x | 772 mm |
| 1.9 | Empattement | y | 2120 mm |
| Poids | | | |
| 2.1 | Poids de service | | 7480 kg |
| 2.2 | Poids sur essieu avant (en charge) / arrière (en charge) | | 10895 kg / 1930 kg |
| 2.3 | Poids sur essieu avant (à vide) / arrière (à vide) | | 2645 kg / 5180 kg |
| Roues | | | |
| 3.1 | Type de roues | | Pneumatique |
| 3.3 | Dimensions roues arrière | | 10R17,5 134/132M G291 |
| 3.5 | Nombre de roues avant / arrières | | 2 / 2 |
| 3.5.2 | Nombre de roues motrices | | 2 |
| 3.6 | Voie avant | b10 | 1620 mm |
| Dimensions | | | |
| 4.7 | Hauteur du protège conducteur (cabine) | h6 | 2420 mm |
| 4.19 | Longueur hors-tout | l1 | 4955 mm |
| 4.20 | Longueur au talon des fourches | l2 | 3755 mm |
| 4.21 | Largeur hors tout | b1 | 2060 mm |
| 4.23 | Tablier porte-fourche suivant norme DIN 15173 A/B | | 4A |
| 4.24 | Largeur du tablier porte fourches (avec dossier de charge) | b3 | 1670 mm |
| 4.31 | Garde au sol sous le mât | m1 | 265 mm |
| 4.32 | Garde au sol au centre de l'empattement | m2 | 365 mm |
| 4.35 | Rayon de giration | Wa | 3395 mm |
| Performances | | | |
| 5.1 | Vitesse de déplacement (en charge) | | 22.80 km/h |
| 5.2 | Vitesse de levée (en charge / à vide) | | 0.40 m/s / 0.40 m/s |
| 5.3 | Vitesse de descente (en charge / à vide) | | 0.50 m/s / 0.40 m/s |
| 5.5 | Effort de traction en charge / Force de traction (à vide) | | 5685 daN / 3665 daN |
| 5.10 | Frein de service | | Hydraulique |
| Moteur | | | |
| 7.1 | Marque du moteur / Modèle du moteur | | Perkins / 1104D-44T NL38894 |
| 7.3 | Régime nominal | | 2360 tr/min |
| Divers | | | |
| 8.1 | Type d'unité motrice | | Hydraulique |

M-X 50-2 - Schémas d'encombrement





 **MANITOU**
HANDLING YOUR WORLD

Siège Social

B.P. 249 - 430 rue de l'Aubinière

44150 Ancenis Cedex - France

Tel: +33 (0)2 40 09 10 11 - Fax: +33 (0)2 40 09 10 97

www.manitou.com



Cette publication présente le descriptif des versions et possibilités de configuration des produits Manitou qui peuvent différer en équipement. Les équipements présentés dans cette brochure peuvent être de série, en option, ou non disponibles suivant les versions. Manitou se réserve le droit, à tout moment et sans préavis, de modifier les spécifications décrites et représentées. Les spécifications portées n'engagent pas le constructeur. Pour plus de détails, contactez votre concessionnaire Manitou. Document non contractuel. Présentation des produits non contractuelle. Liste des spécifications non exhaustive. Les logos ainsi que l'identité visuelle de l'entreprise sont la propriété de Manitou et ne peuvent être utilisés sans autorisation. Tous droits réservés. Les photos et schémas contenus dans la présente brochure ne sont fournis qu'à des fins de consultation et à titre indicatif.

Manitou BF SA - Société anonyme à conseil d'administration - Capital social : 39 668 399 euros - 857 802 508 RCS Nantes