

Ficha técnica :

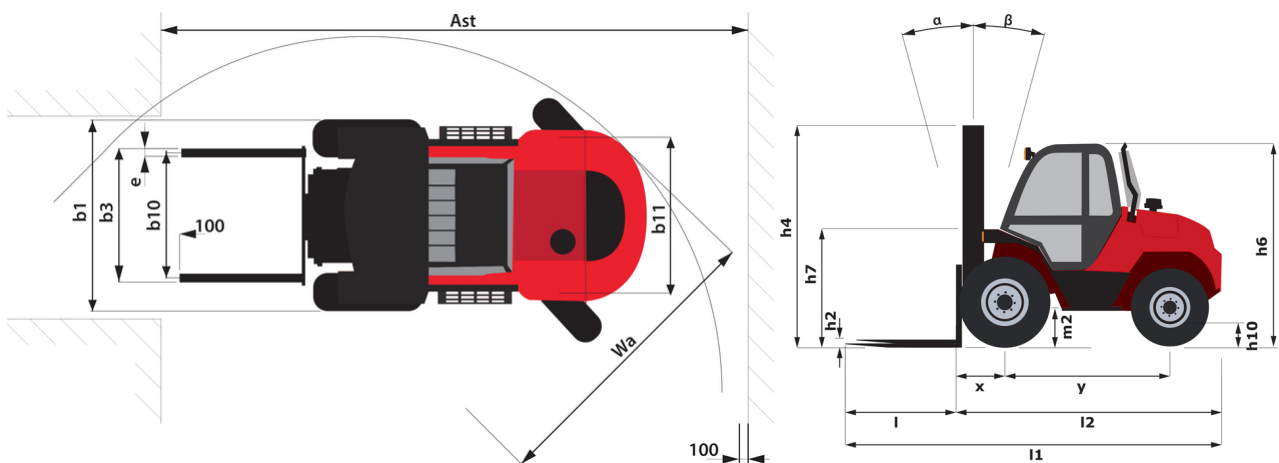
M-X 50-4



 **MANITOU**
HANDLING YOUR WORLD

Características técnicas		Métrico	
1.1	Fabricante		Manitou
1.2	Nombre del modelo		M-X 50-4
1.3	Fuente de alimentación		Diésel
1.4	Tipo de operario		Sentado
1.5	Capacidad de elevación máx.	Q	5000 kg
1.6	Centro de gravedad de la carga	c	600 mm
1.8	Distancia de carga, centro del eje motor a la horquilla	x	762 mm
1.9	Distancia entre ejes	y	2120 mm
Weight			
2.1	Peso de servicio		7660 kg
2.2	Carga en el eje delantero (con carga) / trasero (con carga)		10800 kg / 1869 kg
2.3	Carga en el eje delantero en vacío / eje trasero en vacío		2570 kg / 5090 kg
Neumáticos			
3.1	Equipamientos de rueda		Neumático
3.3	Medidas ruedas traseras		340/80R18 XMCL 143A8
3.5	Número de ruedas delanteras / traseras		2 / 2
3.5.2	Número de ruedas motoras		4
3.6	Vía delantera	b10	1620 mm
Dimensiones			
4.7	Altura protección operador (cabina)	h6	2495 mm
4.19	Longitud total	l1	4945 mm
4.20	Longitud hasta cara de las horquillas	l2	3745 mm
4.21	Anchura total	b1	2080 mm
4.22	Sección de horquillas x Anchura de horquillas x Largo de las horquillas	s / e / l	50 mm x 150 mm / 1200 mm
4.23	Tablero portahorquillas según norma DIN 15173 A/B		4A
4.24	Anchura del tablero portaherramientas	b3	1670 mm
4.31	Distancia al suelo bajo el mástil	m1	265 mm
4.32	Distancia al suelo en el centro de la distancia entre ejes	m2	375 mm
4.35	Radio de giro	Wa	4155 mm
Rendimiento			
5.1	Velocidad de desplazamiento (con carga / en vacío)		24 km/h / 23.40 km/h
5.2	Velocidad de elevación (con carga / en vacío)		0.40 m/s / 0.50 m/s
5.3	Velocidad de bajada con carga / en vacío		0.40 m/s / 0.40 m/s
5.5	Esfuerzo de tracción / Fuerza de tracción (en vacío)		10360 daN / 6205 daN
5.10	Freno de servicio		Sistema hidráulico
	Tipo de transmisión		Convertidor de par
Motor			
7.1	Marca / Modelo de motor / Norma del motor		Perkins / 1104D-44T NL38894 / Fase IIIA
7.2	Potencia del motor (CV / kW)		95 Hp/70 kW
7.3	Régimen nominal		2360 rpm
Varios			
8.1	Tipo de unidad motriz		Sistema hidráulico
8.2	Presión hidráulica de trabajo para accesorios		210 bar
8.3	Caudal de aceite para accesorio		87 l/min

M-X 50-4 - Diagrama dimensional





Oficina Central

B.P. 249 - 430 rue de l'Aubinière

44150 Ancenis Cedex - Francia

Tel.: 00 33 (0)2 40 09 10 11 - Fax: 00 33 (0)2 40 09 10 97

www.manitou.com



Esta publicación describe las versiones y posibilidades de configuración de los productos Manitou que puedan diferir en equipamiento. Los equipamientos presentados en este folleto pueden ser de serie, opcionales o no estar disponibles en algunas versiones. Manitou se reserva el derecho, en cualquier momento y sin previo aviso, de modificar las especificaciones descritas y representadas. Las especificaciones aportadas no comprometen al fabricante. Para más información, póngase en contacto con su concesionario Manitou. Documento no contractual. Presentación de los productos no contractual. Lista de especificaciones no exhaustiva. Los logos y la identidad visual de la empresa son propiedad de Manitou y no pueden ser utilizados sin autorización. Todos los derechos reservados. Las fotos y los esquemas contenidos en este folleto se ofrecen para consulta y a título indicativo solamente.

Manitou BF SA - Sociedad anónima con Consejo de Administración - Capital social: 39 668 399 euros - 857 802 508 RCS Nantes