

Fiche technique :

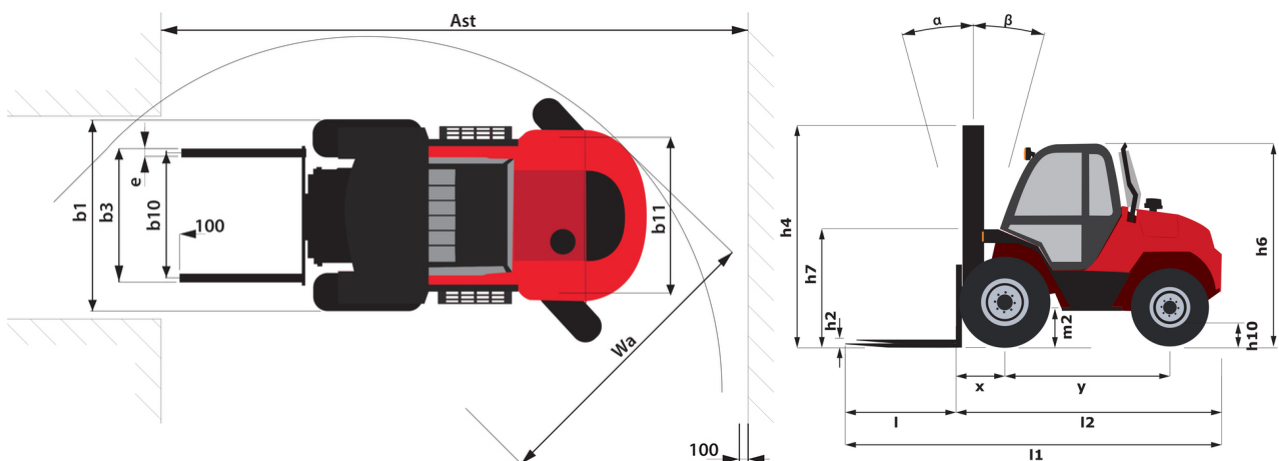
M-X 50-4



 **MANITOU**
HANDLING YOUR WORLD

| Caractéristiques techniques | | Métrique | |
|-----------------------------|--|-----------|--|
| 1.1 | Fabricant | | Manitou |
| 1.2 | Modèle | | M-X 50-4 |
| 1.3 | Source d'alimentation | | Diesel |
| 1.4 | Type de conduite | | Assis |
| 1.5 | Capacité max. | Q | 5000 kg |
| 1.6 | Centre de gravité de la charge | c | 600 mm |
| 1.8 | Distance du centre de l'essieu avant aux fourches | x | 762 mm |
| 1.9 | Empattement | y | 2120 mm |
| Poids | | | |
| 2.1 | Poids de service | | 7660 kg |
| 2.2 | Poids sur essieu avant (en charge) / arrière (en charge) | | 10800 kg / 1869 kg |
| 2.3 | Poids sur essieu avant (à vide) / arrière (à vide) | | 2570 kg / 5090 kg |
| Roues | | | |
| 3.1 | Type de roues | | Pneumatique |
| 3.3 | Dimensions roues arrière | | 340/80R18 XMCL 143A8 |
| 3.5 | Nombre de roues avant / arrières | | 2 / 2 |
| 3.5.2 | Nombre de roues motrices | | 4 |
| 3.6 | Voie avant | b10 | 1620 mm |
| Dimensions | | | |
| 4.7 | Hauteur du protège conducteur (cabine) | h6 | 2495 mm |
| 4.19 | Longueur hors-tout | l1 | 4945 mm |
| 4.20 | Longueur au talon des fourches | l2 | 3745 mm |
| 4.21 | Largeur hors tout | b1 | 2080 mm |
| 4.22 | Section de fourches x Largeur de fourches x Longueur de fourches | s / e / l | 50 mm x 150 mm / 1200 mm |
| 4.23 | Tablier porte-fourche suivant norme DIN 15173 A/B | | 4A |
| 4.24 | Largeur du tablier porte fourches (avec dossier de charge) | b3 | 1670 mm |
| 4.31 | Garde au sol sous le mât | m1 | 265 mm |
| 4.32 | Garde au sol au centre de l'empattement | m2 | 375 mm |
| 4.35 | Rayon de giration | Wa | 4155 mm |
| Performances | | | |
| 5.1 | Vitesse de déplacement (en charge / à vide) | | 24 km/h / 23.40 km/h |
| 5.2 | Vitesse de levée (en charge / à vide) | | 0.40 m/s / 0.50 m/s |
| 5.3 | Vitesse de descente (en charge / à vide) | | 0.40 m/s / 0.40 m/s |
| 5.5 | Effort de traction en charge / Force de traction (à vide) | | 10360 daN / 6205 daN |
| 5.10 | Frein de service | | Hydraulique |
| | Type de transmission | | Convertisseur de couple |
| Moteur | | | |
| 7.1 | Marque du moteur / Modèle du moteur / Norme moteur | | Perkins / 1104D-44T NL38894 / Stage IIIA |
| 7.2 | Puissance moteur (CV / kW) | | 95 ch/70 kW |
| 7.3 | Régime nominal | | 2360 tr/min |
| Divers | | | |
| 8.1 | Type d'unité motrice | | Hydraulique |
| 8.2 | Pression hydraulique de travail pour les accessoires | | 210 bar |
| 8.3 | Débit d'huile pour accessoire | | 87 l/min |

M-X 50-4 - Schémas d'encombrement





Siège Social

B.P. 249 - 430 rue de l'Aubinière
44150 Ancenis Cedex - France

Tel: +33 (0)2 40 09 10 11 - Fax: +33 (0)2 40 09 10 97

www.manitou.com



Cette publication présente le descriptif des versions et possibilités de configuration des produits Manitou qui peuvent différer en équipement. Les équipements présentés dans cette brochure peuvent être de série, en option, ou non disponibles suivant les versions. Manitou se réserve le droit, à tout moment et sans préavis, de modifier les spécifications décrites et représentées. Les spécifications portées n'engagent pas le constructeur. Pour plus de détails, contactez votre concessionnaire Manitou. Document non contractuel. Présentation des produits non contractuelle. Liste des spécifications non exhaustive. Les logos ainsi que l'identité visuelle de l'entreprise sont la propriété de Manitou et ne peuvent être utilisés sans autorisation. Tous droits réservés. Les photos et schémas contenus dans la présente brochure ne sont fournis qu'à des fins de consultation et à titre indicatif.

Manitou BF SA - Société anonyme à conseil d'administration - Capital social : 39 668 399 euros - 857 802 508 RCS Nantes