

Технический паспорт ТЕХНИЧЕСКОЕ ОПИСАНИЕ :

# **M-X 50-4**

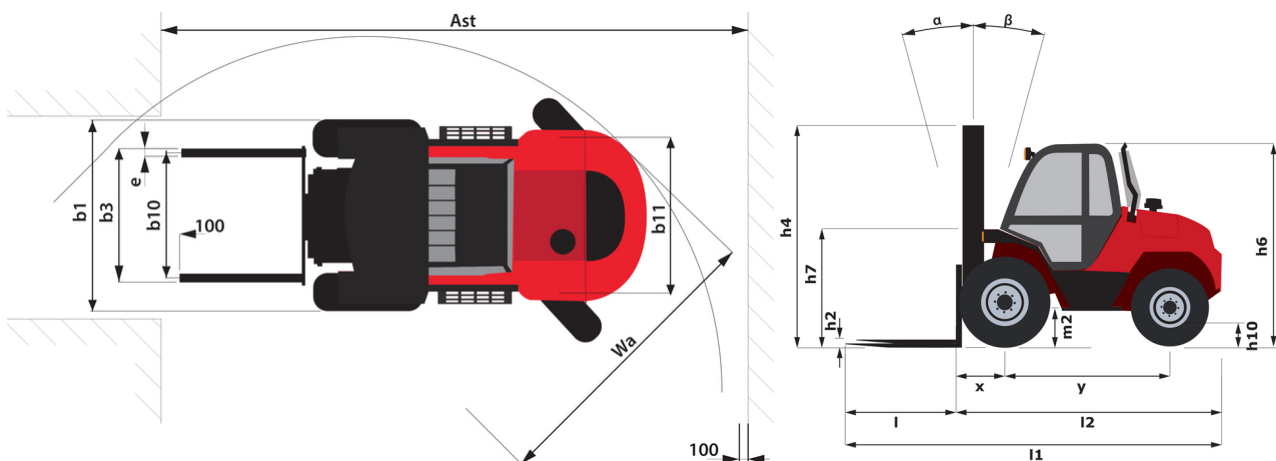
---



 **MANITOU**  
HANDLING YOUR WORLD

Технические характеристики		Метрический	
1.1	Производитель		Manitou
1.2	Наименование модели		M-X 50-4
1.3	Источник питания		Дизельный
1.4	Режим движения		Сидя
1.5	Номинальная грузоподъемность	Q	5000 kg
1.6	Центр тяжести груза	c	600 mm
1.8	Расстояние от центра передней оси до вил	x	762 mm
1.9	Колесная база	y	2120 mm
Вес			
2.1	Снаряженная масса		7660 kg
2.2	Нагрузка на передний мост (с грузом) / задний мост (с грузом)		10800 kg / 1869 kg
2.3	Нагрузка на передний мост (без груза) / задний мост (без груза)		2570 kg / 5090 kg
Шины			
3.1	Шины		Пневматические
3.3	Размеры задних колес		340/80R18 XMCL 143A8
3.5	Количество передних колес / задних колес		2 / 2
3.5.2	Количество ведущих колес		4
3.6	Датчик передних колес	b10	1620 mm
Габаритные размеры			
4.7	Высота верхнего ограждения (кабина)	h6	2495 mm
4.19	Общая длина	l1	4945 mm
4.20	Длина до основания вил	l2	3745 mm
4.21	Общая ширина	b1	2080 mm
4.22	Секция вил x Ширина вил x Длина вил	s / e / l	50 mm x 150 mm / 1200 mm
4.23	Каретка грузовых вилок согласно стандарту DIN 15173 A/B		4A
4.24	Ширина каретки грузовых вилок	b3	1670 mm
4.31	Дорожный просвет под мачтой	m1	265 mm
4.32	Дорожный просвет в центре колесной базы	m2	375 mm
4.35	Радиус поворота	Wa	4155 mm
Производительность			
5.1	Скорость движения (с грузом / без груза)		24 km/h / 23.40 km/h
5.2	Скорость подъема (с грузом / без груза)		0.40 m/s / 0.50 m/s
5.3	Скорость опускания (с грузом / без груза)		0.40 m/s / 0.40 m/s
5.5	Тяговое усилие / усилие (без груза)		10360 daN / 6205 daN
5.10	Рабочий тормоз		Гидравлический
	Тип трансмиссии		Гидротрансформатор
Двигатель			
7.1	Бренд двигателя / Модель двигателя / Экологический класс двигателя		Перкинс / 1104D-44T NL38894 / Stage IIIA
7.2	Мощность двигателя (л.с. / kW)		95 Hp/70 kW
7.3	Номинальная скорость		2360 rpm
Разное			
8.1	Тип привода		Гидравлический
8.2	Давление рабочей гидравлической системы для навесного оборудования		210 bar
8.3	Расход масла для навесного оборудования		87 l/min

### M-X 50-4 - габаритный чертеж





**Головной офис**

В.Р. 249 - 430 rue de l'Aubinière

44150 Ancenis Cedex - France (Франция)

Телефон: 00 33 (0)2 40 09 10 11 - Факс: 00 33 (0)2 40 09 10 97

[www.manitou.com](http://www.manitou.com)

В данной брошюре описываются версии конфигурации и опции продуктов Manitou, которые могут отличаться в зависимости от оборудования. Описанное в данной брошюре оборудование может, в зависимости от версии, быть стандартным, опциональным или недоступным. Компания Manitou оставляет за собой право в любое время изменять приведенные и описанные характеристики без предварительного уведомления. Указанные технические характеристики не являются обязательными для производителя. Для получения дополнительной информации обратитесь к своему дилеру Manitou. Этот документ не имеет обязывающего, договорного характера. Описание продукции не имеет обязывающего, договорного характера. Список технических характеристик не является исчерпывающим. Логотипы и средства визуальной идентификации являются собственностью Manitou, их несанкционированное использование запрещено. Все права защищены. Фотографии и схемы в этой брошюре предоставлены только для ознакомления и в качестве справочной информации.

Manitou BF SA – Компания с ограниченной ответственностью и советом директоров – Акционерный капитал: 39 668 399 евро – Номер 857 802 508 в Реестре коммерсантов и предприятий Нанта