

Ficha técnica :

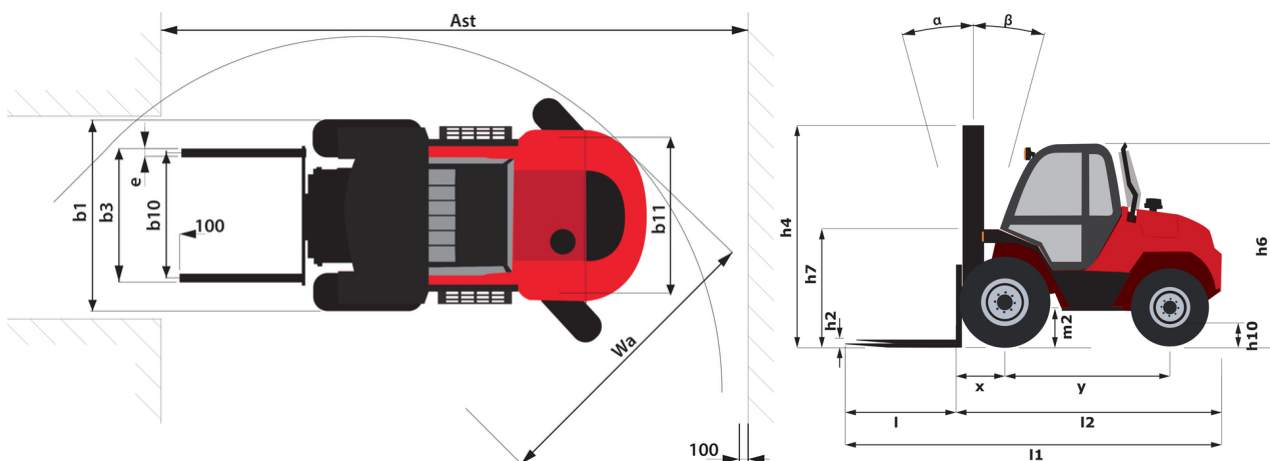
M-X 70-2



 **MANITOU**
HANDLING YOUR WORLD

Características técnicas		Métrico	
1.1	Fabricante		Manitou
1.2	Nombre del modelo		M-X 70-2
1.3	Fuente de alimentación		Diésel
1.4	Tipo de operario		Sentado
1.5	Capacidad de elevación máx.	Q	7000 kg
1.6	Centro de gravedad de la carga	c	600 mm
1.8	Distancia de carga, centro del eje motor a la horquilla	x	803 mm
1.9	Distancia entre ejes	y	2.49 m
Weight			
2.1	Peso de servicio		9880 kg
2.2	Carga en el eje delantero (con carga) / trasero (con carga)		14954 kg / 1926 kg
2.3	Carga en el eje delantero en vacío / eje trasero en vacío		4040 kg / 5840 kg
Neumáticos			
3.1	Equipamientos de rueda		Neumático
3.2	Medidas ruedas delanteras		18R185 8T N20XF
3.3	Medidas ruedas traseras		265/70R19,5 6T P30 HT3
3.5	Número de ruedas delanteras / traseras		2 / 2
3.5.2	Número de ruedas motoras		2
3.6	Vía delantera	b10	1700 mm
3.7	Calibre rueda trasera	b11	1545 mm
Dimensions			
4.7	Altura protección operador (cabina)	h6	2475 mm
4.8	Altura del asiento	h7	1485 mm
4.19	Longitud total	l1	5700 mm
4.20	Longitud hasta cara de las horquillas	l2	4200 mm
4.21	Anchura total	b1	2155 mm
4.22	Sección de horquillas x Anchura de horquillas x Largo de las horquillas	s / e / l	70 mm x 150 mm / 1200 mm
4.23	Tablero portahorquillas según norma DIN 15173 A/B		4A
4.24	Anchura del tablero portaherramientas	b3	1750 mm
4.31	Distancia al suelo bajo el mástil	m1	300 mm
4.32	Distancia al suelo en el centro de la distancia entre ejes	m2	410 mm
4.34	Anchura de la calle con palet de 800 x 1200 longitudinal	Ast	6703 mm
4.35	Radio de giro	Wa	4200 mm
Rendimiento			
5.1	Velocidad de desplazamiento (con carga)		24 km/h
5.2.1	Velocidad de elevación (en vacío)		0.40 m/s
5.3.1	Velocidad de bajada en vacío		0.40 m/s
5.5	Esfuerzo de tracción		7960 daN
5.10	Freno de servicio		Freno hidráulico
Motor			
7.1	Marca / Modelo de motor		Perkins / 1104D-44T NL38894

M-X 70-2 - Diagrama dimensional



Características de los mástiles y capacidad residual

Dúplex con visibilidad total (FVD)		FVD 36	FVD 40	FVD 45
α - Inclinación del mástil/portahorquillas, hacia delante	°	15	15	15
β - Inclinación del mástil/portahorquillas, hacia atrás	°	15	15	15
h1 - Altura del mástil bajado	mm	3145	3145	3595
h4 - Altura del mástil extendido	mm	4960	4960	5860
Capacidad residual a altura máxima	kg	7000	7000	6500
Capacidad residual con desplazamiento lateral integrado a la altura máxima	kg	6300		
Altura a capacidad máx. horquillas estándar	mm	2500	2500	2500



Oficina Central

B.P. 249 - 430 rue de l'Aubinière

44150 Ancenis Cedex - Francia

Tel.: 00 33 (0)2 40 09 10 11 - Fax: 00 33 (0)2 40 09 10 97

www.manitou.com



Esta publicación describe las versiones y posibilidades de configuración de los productos Manitou que puedan diferir en equipamiento. Los equipamientos presentados en este folleto pueden ser de serie, opcionales o no estar disponibles en algunas versiones. Manitou se reserva el derecho, en cualquier momento y sin previo aviso, de modificar las especificaciones descritas y representadas. Las especificaciones aportadas no comprometen al fabricante. Para más información, póngase en contacto con su concesionario Manitou. Documento no contractual. Presentación de los productos no contractual. Lista de especificaciones no exhaustiva. Los logos y la identidad visual de la empresa son propiedad de Manitou y no pueden ser utilizados sin autorización. Todos los derechos reservados. Las fotos y los esquemas contenidos en este folleto se ofrecen para consulta y a título indicativo solamente.

Manitou BF SA - Sociedad anónima con Consejo de Administración - Capital social: 39 668 399 euros - 857 802 508 RCS Nantes