

Fiche technique :

# M-X 70-2

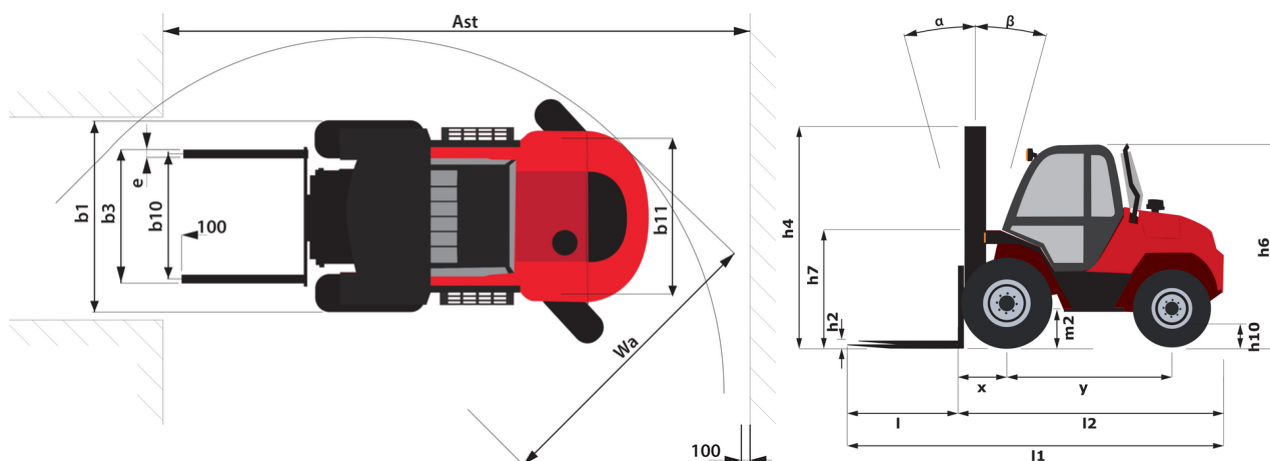
---



 **MANITOU**  
HANDLING YOUR WORLD

Caractéristiques techniques		Métrique	
1.1	Fabricant		Manitou
1.2	Modèle		M-X 70-2
1.3	Source d'alimentation		Diesel
1.4	Type de conduite		Assis
1.5	Capacité max.	Q	7000 kg
1.6	Centre de gravité de la charge	c	600 mm
1.8	Distance du centre de l'essieu avant aux fourches	x	803 mm
1.9	Empattement	y	2.49 m
Poids			
2.1	Poids de service		9880 kg
2.2	Poids sur essieu avant (en charge) / arrière (en charge)		14954 kg / 1926 kg
2.3	Poids sur essieu avant (à vide) / arrière (à vide)		4040 kg / 5840 kg
Roues			
3.1	Type de roues		Pneumatique
3.2	Dimensions roues avant		18R185 8T N20XF
3.3	Dimensions roues arrière		265/70R19,5 6T P30 HT3
3.5	Nombre de roues avant / arrières		2 / 2
3.5.2	Nombre de roues motrices		2
3.6	Voie avant	b10	1700 mm
3.7	Voie (milieu des roues) arrière	b11	1545 m
Dimensions			
4.7	Hauteur du protège conducteur (cabine)	h6	2475 mm
4.8	Hauteur du siège / hauteur debout	h7	1485 mm
4.19	Longueur hors-tout	l1	5700 mm
4.20	Longueur au talon des fourches	l2	4200 mm
4.21	Largeur hors tout	b1	2155 mm
4.22	Section de fourches x Largeur de fourches x Longueur de fourches	s / e / l	70 mm x 150 mm / 1200 mm
4.23	Tablier porte-fourche suivant norme DIN 15173 A/B		4A
4.24	Largeur du tablier porte fourches (avec dossier de charge)	b3	1750 mm
4.31	Garde au sol sous le mât	m1	300 mm
4.32	Garde au sol au centre de l'empattement	m2	410 mm
4.34	Largeur d'allée pour palette 800 x 1200 en longueur	Ast	6703 mm
4.35	Rayon de giration	Wa	4200 mm
Performances			
5.1	Vitesse de déplacement (en charge)		24 km/h
5.2.1	Vitesse de levée (à vide)		0.40 m/s
5.3.1	Vitesse de descente (à vide)		0.40 m/s
5.5	Effort de traction en charge		7960 daN
5.10	Frein de service		Frein hydraulique assisté
Moteur			
7.1	Marque du moteur / Modèle du moteur / Norme moteur		Perkins / 1104D-44T NL38894 / Stage IIIA
7.2	Puissance moteur (CV / kW)		95 ch/70 kW
Divers			
8.2	Pression hydraulique de travail pour les accessoires		230 bar
8.3	Débit d'huile pour accessoire		87 l/min

### M-X 70-2 - Schémas d'encombrement



## Caractéristiques des mâts et capacités résiduelles

Duplex à visibilité totale (FVD)		FVD 36	FVD 40	FVD 45
$\alpha$ - Inclinaison du mât/tablier, avant	°	15	15	15
$\beta$ - Inclinaison du mât/tablier, arrière	°	15	15	15
h1 - Hauteur du mât abaissé	mm	3145	3145	3595
h4 - Hauteur mât déployé	mm	4960	4960	5860
Capacité résiduelle à hauteur maximale	kg	7000	7000	6500
Capacité résiduelle avec TDL intégré à hauteur max.	kg	6300		
Hauteur à la capacité maximale	mm	2500	2500	2500



 **MANITOU**  
**HANDLING YOUR WORLD**

**Siège Social**

B.P. 249 - 430 rue de l'Aubinière  
44150 Ancenis Cedex - France

Tel: +33 (0)2 40 09 10 11 - Fax: +33 (0)2 40 09 10 97

[www.manitou.com](http://www.manitou.com)



Cette publication présente le descriptif des versions et possibilités de configuration des produits Manitou qui peuvent différer en équipement. Les équipements présentés dans cette brochure peuvent être de série, en option, ou non disponibles suivant les versions. Manitou se réserve le droit, à tout moment et sans préavis, de modifier les spécifications décrites et représentées. Les spécifications portées n'engagent pas le constructeur. Pour plus de détails, contactez votre concessionnaire Manitou. Document non contractuel. Présentation des produits non contractuelle. Liste des spécifications non exhaustive. Les logos ainsi que l'identité visuelle de l'entreprise sont la propriété de Manitou et ne peuvent être utilisés sans autorisation. Tous droits réservés. Les photos et schémas contenus dans la présente brochure ne sont fournis qu'à des fins de consultation et à titre indicatif.

Manitou BF SA - Société anonyme à conseil d'administration - Capital social : 39 668 399 euros - 857 802 508 RCS Nantes