

Fiche technique :

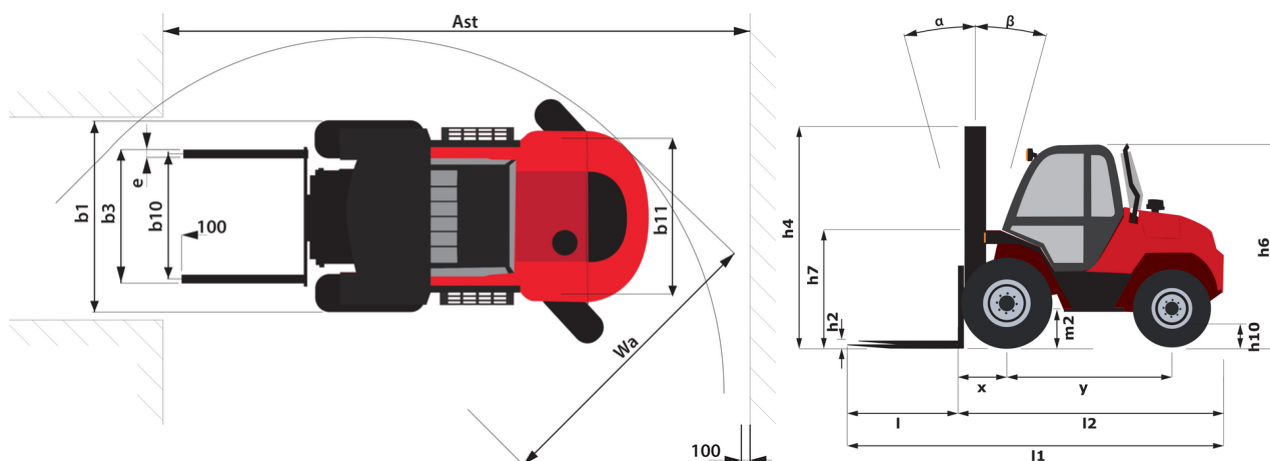
M-X 70-2



 **MANITOU**
HANDLING YOUR WORLD

| Caractéristiques techniques | | Métrique | |
|-----------------------------|--|-----------|--|
| 1.1 | Fabricant | | Manitou |
| 1.2 | Modèle | | M-X 70-2 |
| 1.3 | Source d'alimentation | | Diesel |
| 1.4 | Type de conduite | | Assis |
| 1.5 | Capacité max. | Q | 7000 kg |
| 1.6 | Centre de gravité de la charge | c | 600 mm |
| 1.8 | Distance du centre de l'essieu avant aux fourches | x | 803 mm |
| 1.9 | Empattement | y | 2.49 m |
| Poids | | | |
| 2.1 | Poids de service | | 9880 kg |
| 2.2 | Poids sur essieu avant (en charge) / arrière (en charge) | | 14954 kg / 1926 kg |
| 2.3 | Poids sur essieu avant (à vide) / arrière (à vide) | | 4040 kg / 5840 kg |
| Roues | | | |
| 3.1 | Type de roues | | Pneumatique |
| 3.2 | Dimensions roues avant | | 18R185 8T N20XF |
| 3.3 | Dimensions roues arrière | | 265/70R19,5 6T P30 HT3 |
| 3.5 | Nombre de roues avant / arrières | | 2 / 2 |
| 3.5.2 | Nombre de roues motrices | | 2 |
| 3.6 | Voie avant | b10 | 1700 mm |
| 3.7 | Voie (milieu des roues) arrière | b11 | 1545 m |
| Dimensions | | | |
| 4.7 | Hauteur du protège conducteur (cabine) | h6 | 2475 mm |
| 4.8 | Hauteur du siège / hauteur debout | h7 | 1485 mm |
| 4.19 | Longueur hors-tout | l1 | 5700 mm |
| 4.20 | Longueur au talon des fourches | l2 | 4200 mm |
| 4.21 | Largeur hors tout | b1 | 2155 mm |
| 4.22 | Section de fourches x Largeur de fourches x Longueur de fourches | s / e / l | 70 mm x 150 mm / 1200 mm |
| 4.23 | Tablier porte-fourche suivant norme DIN 15173 A/B | | 4A |
| 4.24 | Largeur du tablier porte fourches (avec dossier de charge) | b3 | 1750 mm |
| 4.31 | Garde au sol sous le mât | m1 | 300 mm |
| 4.32 | Garde au sol au centre de l'empattement | m2 | 410 mm |
| 4.34 | Largeur d'allée pour palette 800 x 1200 en longueur | Ast | 6703 mm |
| 4.35 | Rayon de giration | Wa | 4200 mm |
| Performances | | | |
| 5.1 | Vitesse de déplacement (en charge) | | 24 km/h |
| 5.2.1 | Vitesse de levée (à vide) | | 0.40 m/s |
| 5.3.1 | Vitesse de descente (à vide) | | 0.40 m/s |
| 5.5 | Effort de traction en charge | | 7960 daN |
| 5.10 | Frein de service | | Frein hydraulique assisté |
| Moteur | | | |
| 7.1 | Marque du moteur / Modèle du moteur / Norme moteur | | Perkins / 1104D-44T NL38894 / Stage IIIA |
| 7.2 | Puissance moteur (CV / kW) | | 95 ch/70 kW |
| Divers | | | |
| 8.2 | Pression hydraulique de travail pour les accessoires | | 230 bar |
| 8.3 | Débit d'huile pour accessoire | | 87 l/min |

M-X 70-2 - Schémas d'encombrement



Caractéristiques des mâts et capacités résiduelles

| Duplex à visibilité totale (FVD) | | FVD 36 | FVD 40 | FVD 45 |
|---|----|--------|--------|--------|
| α - Inclinaison du mât/tablier, avant | ° | 15 | 15 | 15 |
| β - Inclinaison du mât/tablier, arrière | ° | 15 | 15 | 15 |
| h1 - Hauteur du mât abaissé | mm | 3145 | 3145 | 3595 |
| h4 - Hauteur mât déployé | mm | 4960 | 4960 | 5860 |
| Capacité résiduelle à hauteur maximale | kg | 7000 | 7000 | 6500 |
| Capacité résiduelle avec TDL intégré à hauteur max. | kg | 6300 | | |
| Hauteur à la capacité maximale | mm | 2500 | 2500 | 2500 |



Siège Social

B.P. 249 - 430 rue de l'Aubinière
44150 Ancenis Cedex - France

Tel: +33 (0)2 40 09 10 11 - Fax: +33 (0)2 40 09 10 97

www.manitou.com



Cette publication présente le descriptif des versions et possibilités de configuration des produits Manitou qui peuvent différer en équipement. Les équipements présentés dans cette brochure peuvent être de série, en option, ou non disponibles suivant les versions. Manitou se réserve le droit, à tout moment et sans préavis, de modifier les spécifications décrites et représentées. Les spécifications portées n'engagent pas le constructeur. Pour plus de détails, contactez votre concessionnaire Manitou. Document non contractuel. Présentation des produits non contractuelle. Liste des spécifications non exhaustive. Les logos ainsi que l'identité visuelle de l'entreprise sont la propriété de Manitou et ne peuvent être utilisés sans autorisation. Tous droits réservés. Les photos et schémas contenus dans la présente brochure ne sont fournis qu'à des fins de consultation et à titre indicatif.

Manitou BF SA - Société anonyme à conseil d'administration - Capital social : 39 668 399 euros - 857 802 508 RCS Nantes