

Технический паспорт ТЕХНИЧЕСКОЕ ОПИСАНИЕ :

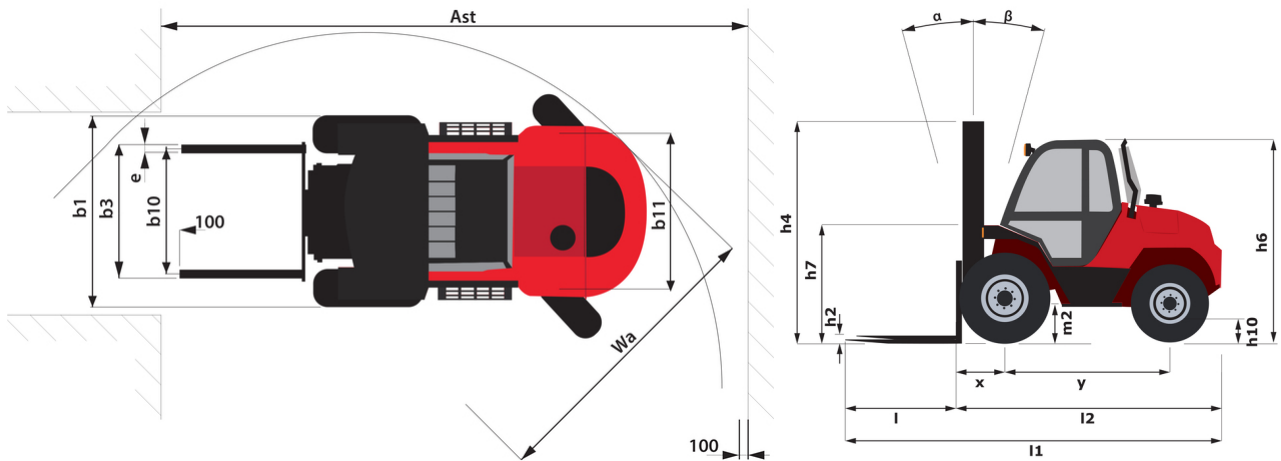
М-Х 70-2



 **MANITOU**
HANDLING YOUR WORLD

Технические характеристики		Метрический	
1.1	Производитель		Manitou
1.2	Наименование модели		M-X 70-2
1.3	Источник питания		Дизельный
1.4	Режим движения		Сидя
1.5	Номинальная грузоподъемность	Q	7000 kg
1.6	Центр тяжести груза	c	600 mm
1.8	Расстояние от центра передней оси до вил	x	803 mm
1.9	Колесная база	y	2.49 m
Вес			
2.1	Снаряженная масса		9880 kg
2.2	Нагрузка на передний мост (с грузом) / задний мост (с грузом)		14954 kg / 1926 kg
2.3	Нагрузка на передний мост (без груза) / задний мост (без груза)		4040 kg / 5840 kg
Шины			
3.1	Шины		Пневматические
3.2	Размеры передних колес		18R185 8T N20XF
3.3	Размеры задних колес		265/70R19,5 6T P30 HT3
3.5	Количество передних колес / задних колес		2 / 2
3.5.2	Количество ведущих колес		2
3.6	Датчик передних колес	b10	1700 mm
3.7	Расстояние между задними колесами	b11	1545 m
Габаритные размеры			
4.7	Высота верхнего ограждения (кабина)	h6	2475 mm
4.8	Высота сидения	h7	1485 mm
4.19	Общая длина	l1	5700 mm
4.20	Длина до основания вил	l2	4200 mm
4.21	Общая ширина	b1	2155 mm
4.22	Секция вил x Ширина вил x Длина вил	s / e / l	70 mm x 150 mm / 1200 mm
4.23	Каретка грузовых вил согласно стандарту DIN 15173 A/B		4A
4.24	Ширина каретки грузовых вил	b3	1750 mm
4.31	Дорожный просвет под мачтой	m1	300 mm
4.32	Дорожный просвет в центре колесной базы	m2	410 mm
4.34	Ширина прохода для паллет длиной 800 x 1200	Ast	6703 mm
4.35	Радиус поворота	Wa	4200 mm
Производительность			
5.1	Скорость движения (с грузом)		24 km/h
5.2.1	Скорость подъема (без груза)		0.40 m/s
5.3.1	Скорость опускания (без груза)		0.40 m/s
5.5	Тяговое усилие		7960 daN
5.10	Рабочий тормоз		Гидравлический сервотормоз
Двигатель			
7.1	Бренд двигателя / Модель двигателя		Perkins / 1104D-44T NL38894

M-X 70-2 - габаритный чертеж



Характеристики мачт и начальная емкость

Двухсекционная улучшенной видимости (FVD)		FVD 36	FVD 40	FVD 45
α - Mast/fork carriage tilt, forward	°	15	15	15
β - Mast/fork carriage tilt, backward	°	15	15	15
h1 - Высота с опущенной мачтой	mm	3145	3145	3595
h4 - Высота с выдвинутой мачтой	mm	4960	4960	5860
Остаточная грузоподъемность на максимальной высоте	kg	7000	7000	6500
Остаточная грузоподъемность с кареткой бокового смещения (промышленная диаграмма нагрузки)	kg	6300		
Высота при максимальной грузоподъемности	mm	2500	2500	2500

**Головной офис**

В.Р. 249 - 430 rue de l'Aubinière

44150 Ancenis Cedex - France (Франция)

Телефон: 00 33 (0)2 40 09 10 11 - Факс: 00 33 (0)2 40 09 10 97

www.manitou.com

В данной брошюре описываются версии конфигурации и опции продуктов Manitou, которые могут отличаться в зависимости от оборудования. Описанное в данной брошюре оборудование может, в зависимости от версии, быть стандартным, опциональным или недоступным. Компания Manitou оставляет за собой право в любое время изменять приведенные и описанные характеристики без предварительного уведомления. Указанные технические характеристики не являются обязательными для производителя. Для получения дополнительной информации обратитесь к своему дилеру Manitou. Этот документ не имеет обязывающего, договорного характера. Описание продукции не имеет обязывающего, договорного характера. Список технических характеристик не является исчерпывающим. Логотипы и средства визуальной идентификации являются собственностью Manitou, их несанкционированное использование запрещено. Все права защищены. Фотографии и схемы в этой брошюре предоставлены только для ознакомления и в качестве справочной информации.

Manitou BF SA – Компания с ограниченной ответственностью и советом директоров – Акционерный капитал: 39 668 399 евро – Номер 857 802 508 в Реестре коммерсантов и предприятий Нанта