

Ficha técnica :

MLT-X 625-75 H



 **MANITOU**
HANDLING YOUR WORLD

Capacidad		Métrico
Capacidad de elevación máx.	Q	2500 kg
Altura de elevación máx		5.90 m
Alcance máx		3.30 m
Alcance a altura máxima		0.50 m
Fuerza de arranque con cuchara		4205 daN
Peso y dimensión		
Peso sin carga (con horquillas)		4922 kg
Distancia al suelo	m4	0.38 m
Distancia entre ejes	y	2.30 m
Longitud total hasta el carro (con enganche)	l11	3.90 m
Overall length to carriage (without hitch)	l3	3.90 m
Voladizo delantero		0.99 m
Anchura total	b1	1.81 m
Anchura total de la cabina	b4	0.80 m
Altura total	h17	2 m
Ángulo de vertido	a5	117 °
Ángulo de volteo	a4	12 °
Radio de giro exterior	Wa1	3.31 m
Modelos de los neumáticos		Alianza - A580 - 300/75 R18 142A8
Ruedas motrices (delanteras / traseras)		2 / 2
Modo de dirección		Dirección de 2 ruedas, Dirección de 4 ruedas, Modo oblicuo
Rendimiento		
Subida		7.30 s
Bajada		4.95 s
Salida del telescopio		5.20 s
Retracción		3.70 s
Cavado		3.20 s
Vertido		3.20 s
Motor		
Marca		Kubota
Norma del motor		Fase IIIA
Contenido máximo de azufre del combustible		500 ppm
Modelo de motor		V3307-DI-TE3B
Nº de cilindros - Capacidad de cilindros		4 - 3331 cm³
Potencia del motor (CV / kW)		75 Hp / 55.40 kW
Par máx. / Rotación del par de motor		265 Nm @1400 rpm
Sistema de limpieza automático de radiadores		estándar
Sistema de refrigeración del motor		Refrigeración del motor 2 radiadores (agua + aceite hidráulico)
Transmisión		
Tipo de transmisión		Hidrostático
Número de marchas (hacia delante / atrás)		2 / 2
Velocidad de desplazamiento máx. (km/h) (puede variar según la normativa aplicable)		25 km/h
Bloqueo del diferencial		Diferencial de deslizamiento limitado en el eje delantero
Freno de aparcamiento		Freno de mano negativo automático
Freno de servicio		Frenos multidisco en baño de aceite en el eje delantero
Hidráulico		
Tipo de bomba		Bomba de engranajes
Caudal hidráulico - Presión hidráulica		86 l/min - 235 bar
Capacidad del tanque		
Capacidad del depósito hidráulico		115 l
Capacidad del depósito de combustible		63 l
Ruido y vibración		
Ruido en el puesto de conducción (LpA) verificado según la norma NF EN 12053		76 dB
Ruido en el entorno (LWA)		104 dB
Vibraciones en manos/brazos		< 2.50 m/s²
Varios		
Homologación seguridad tractor		
Certificación de cabina		ROPS - FOPS cab (level 1)
Mandos		JSM

mesa de neumáticos opcional

	Altura total	Anchura total
BKT - AS504 - 15/55-17 122A8	1.99 m	1.93 m
ALLIANCE - A328 - 400/55 R17.5 149A8	2.01 m	1.92 m
MICHELIN - XMCL - 280/80 R18 132A8	2.01 m	1.82 m
MICHELIN - XMCL - 280/80 R20 133A8	2.03 m	1.79 m

MLT-X 625-75 H - Diagrama dimensional

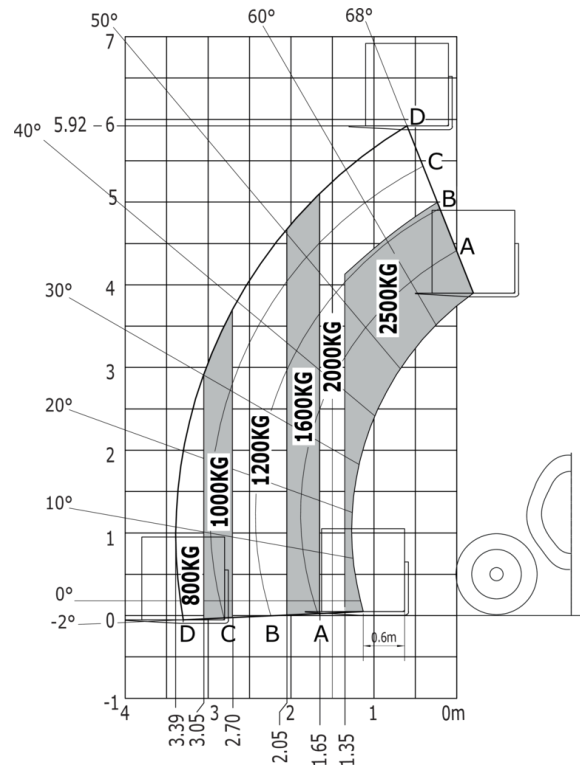


MLT-X 625-75 H - Diagramas de carga

Máquina sobre neumáticos con horquillas



Máquina sobre neumáticos con horquillas LC 600 mm





Oficina Central

B.P. 249 - 430 rue de l'Aubinière

44150 Ancenis Cedex - Francia

Tel.: 00 33 (0)2 40 09 10 11 - Fax: 00 33 (0)2 40 09 10 97

www.manitou.com



Esta publicación describe las versiones y posibilidades de configuración de los productos Manitou que puedan diferir en equipamiento. Los equipamientos presentados en este folleto pueden ser de serie, opcionales o no estar disponibles en algunas versiones. Manitou se reserva el derecho, en cualquier momento y sin previo aviso, de modificar las especificaciones descritas y representadas. Las especificaciones aportadas no comprometen al fabricante. Para más información, póngase en contacto con su concesionario Manitou. Documento no contractual. Presentación de los productos no contractual. Lista de especificaciones no exhaustiva. Los logos y la identidad visual de la empresa son propiedad de Manitou y no pueden ser utilizados sin autorización. Todos los derechos reservados. Las fotos y los esquemas contenidos en este folleto se ofrecen para consulta y a título indicativo solamente.

Manitou BF SA - Sociedad anónima con Consejo de Administración - Capital social: 39 668 399 euros - 857 802 508 RCS Nantes