

Ficha técnica :

# MLT-X 625-75 H



 **MANITOU**  
HANDLING YOUR WORLD

| Capacities   |     | Métrico   |
|--|-----|---|
| Capacidade máx.  | Q   | 2500 kg   |
| Altura de elevação máx.  |     | 5.90 m  |
| Alcance máx.   |     | 3.30 m  |
| Desvio à altura máx.   |     | 0.50 m  |
| Força de arranque com balde  |     | 4205 daN  |
| Weight and dimensions  |     |   |
| Peso em vazio (com garfos)   |     | 4922 kg   |
| Distância ao solo  | m4  | 0.38 m  |
| Distância entre eixos  | y   | 2.30 m  |
| Comprimento até ao quadro (com gancho de reboque)                                | l11 | 3.90 m  |
| Comprimento até ao quadro (sem gancho de reboque)                                | l3  | 3.90 m  |
| Saliência dianteira  |     | 0.99 m  |
| Largura total  | b1  | 1.81 m  |
| Largura total da cabine  | b4  | 0.80 m  |
| Altura total   | h17 | 2 m   |
| Ângulo de descarga   | a5  | 117 °   |
| Ângulo de inclinação   | a4  | 12 °  |
| Raio de giro exterior (exterior rodas)   | Wa1 | 3.31 m  |
| Pneus de serie   |     | Alliance - A580 - 300/75 R18 142A8                              |
| Rodas de tração (dianteira / traseira)   |     | 2 / 2   |
| Modo de direção  |     | Direção de 2 rodas, Direção de 4 rodas, Modo caranguejo         |
| Performances   |     |   |
| Elevação   |     | 7.30 s  |
| Descida  |     | 4.95 s  |
| Extensão telescópio  |     | 5.20 s  |
| Retração   |     | 3.70 s  |
| Escavação  |     | 3.20 s  |
| Descarga   |     | 3.20 s  |
| Engine   |     |   |
| Marca do motor   |     | Kubota  |
| Norma do motor   |     | Stage IIIA  |
| Teor máximo de enxofre no combustível  |     | 500 ppm   |
| Modelo do motor  |     | V3307-DI-TE3B   |
| Número de cilindros - Capacidade dos cilindros                                   |     | 4 - 3331 cm³  |
| Potência do motor (cv / kW)  |     | 75 Hp / 55.40 kW  |
| Torque máx. / Rotação do motor   |     | 265 Nm @1400 rpm  |
| Sistema de descolmatação automática dos radiadores                               |     | Standard  |
| Sistema de refrigeração do motor   |     | 2 radiadores de arrefecimento do motor (água + óleo hidráulico) |
| Transmissão  |     |   |
| Tipo de transmissão  |     | Hidrostático  |
| Número de velocidades (para a frente / marcha-atrás)                             |     | 2 / 2   |
| Velocidade de deslocamento máx. (pode variar segundo a regulamentação aplicável) |     | 25 km/h   |
| Bloqueio do diferencial  |     | Diferencial de deslizamento limitado no eixo dianteiro          |
| Freio de estacionamento  |     | Travão de mão automático negativo                               |
| Freio de serviço   |     | Travões multidiscos imersos em óleo nos eixo dianteiro          |
| Hydraulics   |     |   |
| Tipo de bomba hidráulica   |     | Bomba de engrenagem   |
| Vazão hidráulica - Pressão hidráulica  |     | 86 l/min - 235 bar  |
| Tank capacities  |     |   |
| Capacidade do depósito hidráulico  |     | 115 l   |
| Capacidade do tanque de combustível  |     | 63 l  |
| Noise and vibration  |     |   |
| Ruído no posto de condução (LpA) verificado conforme a norma NF EN 12053         |     | 76 dB   |
| Ruído ambiente (LWA)   |     | 104 dB  |
| Vibração nas mãos e braços   |     | < 2.50 m/s²   |
| Miscellaneous  |     |   |
| Homologação segurança do trator  |     |   |
| Certificação da cabine   |     | Cabina ROPS - FOPS Level 1                                      |
| Comandos   |     | JSM   |

## mesa de pneus opcional

|                                      | Altura total | Largura total |
|--------------------------------------|--------------|---------------|
| BKT - AS504 - 15/55-17 122A8         | 1.99 m       | 1.93 m        |
| ALLIANCE - A328 - 400/55 R17.5 149A8 | 2.01 m       | 1.92 m        |
| MICHELIN - XMCL - 280/80 R18 132A8   | 2.01 m       | 1.82 m        |
| MICHELIN - XMCL - 280/80 R20 133A8   | 2.03 m       | 1.79 m        |

## MLT-X 625-75 H - Esquemas dimensionais

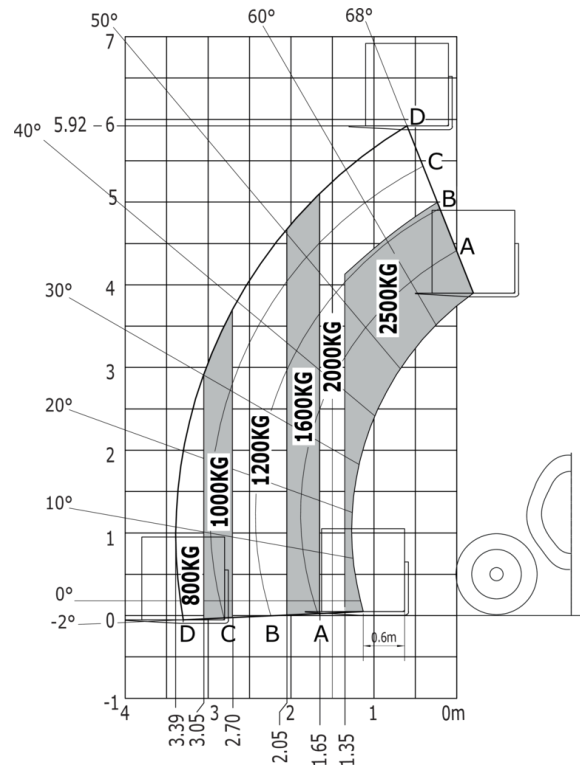


## MLT-X 625-75 H - Diagramas de carga

Máquina sobre rodas com garfos



Máquina sobre pneus com garfos LC 600 mm





 **MANITOU**  
**HANDLING YOUR WORLD**

**Sede Central**

B.P. 249 - 430 rue de l'Aubinière  
44150 Ancenis Cedex - France

Tél. : 00 33 (0)2 40 09 10 11 - Fax : 00 33 (0)2 40 09 10 97

[www.manitou.com](http://www.manitou.com)



Esta publicação apresenta uma descrição das versões e possibilidades de configuração dos produtos Manitou que podem possuir equipamentos diferentes. Os equipamentos apresentados nesta brochura podem ser de série, opcionais ou não estarem disponíveis consoante as versões. A Manitou reserva-se o direito de modificar, em qualquer momento e sem pré-aviso, as especificações descritas e representadas. As especificações referidas não comprometem o fabricante. Para mais informações, contacte o seu concessionário Manitou. Documento não contratual. A apresentação e as imagens dos produtos não são contratuais. Os logótipos, assim como a identidade visual da empresa, são propriedade da Manitou e não podem ser utilizados sem autorização. Todos os direitos reservados. As fotografias e os esquemas contidos na presente brochura só são fornecidos para fins de consulta e a título indicativo.

Manitou BF SA - Sociedade anónima com conselho de administração - Capital social: 39 668 399 Euros - 857 802 508 RCS Nantes