

Технический паспорт ТЕХНИЧЕСКОЕ ОПИСАНИЕ :

# MLT-X 625-75 H



 **MANITOU**  
HANDLING YOUR WORLD

Грузоподъемность		Метрический
Номинальная грузоподъемность	Q	2500 kg
Максимальная высота подъема		5.90 m
Максимальный вылет		3.30 m
Смещение на максимальной высоте		0.50 m
Сила отрыва ковша		4205 daN
Вес и размеры		
Ненагруженный вес (с вилочным захватом)		4922 kg
Дорожный просвет	m4	0.38 m
Колесная база	y	2.30 m
Габаритная длина до каретки (с прицепным устройством)	l11	3.90 m
Габаритная длина до каретки (без прицепного устройства)	l3	3.90 m
Передний свес		0.99 m
Общая ширина	b1	1.81 m
Общая ширина кабины	b4	0.80 m
Общая высота	h17	2 m
Угол опрокидывания ковша	a5	117 °
Угол опрокидывания	a4	12 °
Радиус поворота (снаружи колеса)	Wa1	3.31 m
Стандартные шины		Альянс - A580 - 300/75 R18 142A8
Ведущие колеса (передние / задние)		2 / 2
Режим рулевого управления		2 ведущих колеса, 4 ведущих колеса, Крабовый ход
Производительность		
Подъем		7.30 s
Опускание		4.95 s
Выдвижение телескопического устройства		5.20 s
Втягивание телескопической стрелы		3.70 s
Выемка грунта		3.20 s
Опрокидывание ковша		3.20 s
Двигатель		
Бренд двигателя		Kubota
Экологический класс двигателя		Stage IIIA
Максимальное содержание серы в топливе		500 ppm
Модель двигателя		V3307-DI-TE3B
Количество цилиндров - Объем цилиндров		4 - 3331 cm³
Мощность двигателя (л.с. / kW)		75 Hp / 55.40 kW
Максимальный крутящий момент / Крутящий момент двигателя		265 Nm @1400 rpm
Система автоматической очистки радиаторов		Стандартный
Система охлаждения двигателя		Охлаждение двигателя, 2 радиатора (вода + гидравлическая жидкость)
Трансмиссия		
Тип трансмиссии		Гидростатическая
Количество передач (вперед / назад)		2 / 2
Максимальная скорость перемещения (может варьироваться в зависимости от применяемых норм)		25 km/h
Блокировка дифференциала		Дифференциал ограниченного трения на переднем мосту
Стояночный тормоз		Автоматический негативный ручной тормоз
Рабочий тормоз		Погруженные в масло многодисковые тормоза на передней оси
Гидравлика		
Тип гидравлического насоса		Шестеренчатый насос
Гидравлический поток - Гидравлическое давление		86 l/min - 235 bar
Заправочные емкости		
Емкость гидравлического бака		115 l
Емкость топливного бака		63 l
Шум и вибрация		
Шум на водительском месте (LpA)		76 dB
Звуковая мощность (LwA)		104 dB
Вибрация на руки оператора		< 2.50 m/s²
Разное		
Сертификат для трактора		
Сертификация кабины		Кабина ROPS - FOPS Уровень 1
Органы управления		JSM

## дополнительная таблица шин

	Общая высота	Общая ширина
BKT - AS504 - 15/55-17 122A8	1.99 m	1.93 m
ALLIANCE - A328 - 400/55 R17.5 149A8	2.01 m	1.92 m
MICHELIN - XMCL - 280/80 R18 132A8	2.01 m	1.82 m
MICHELIN - XMCL - 280/80 R20 133A8	2.03 m	1.79 m

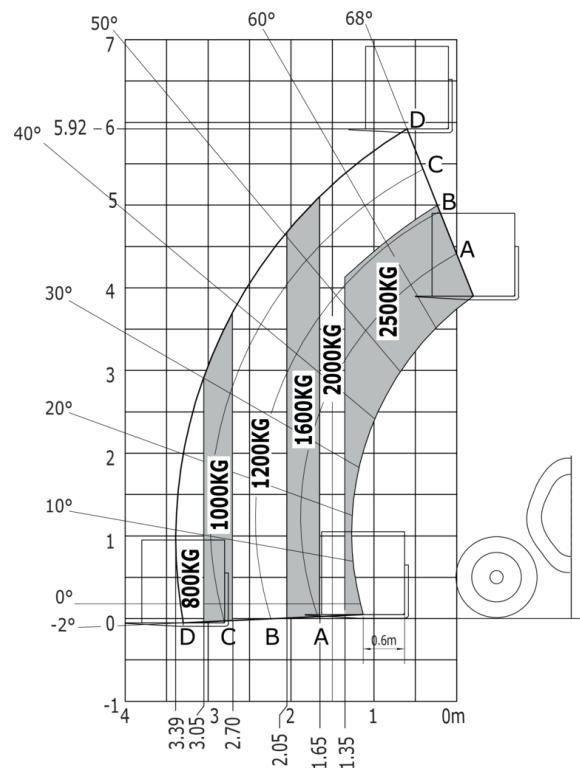
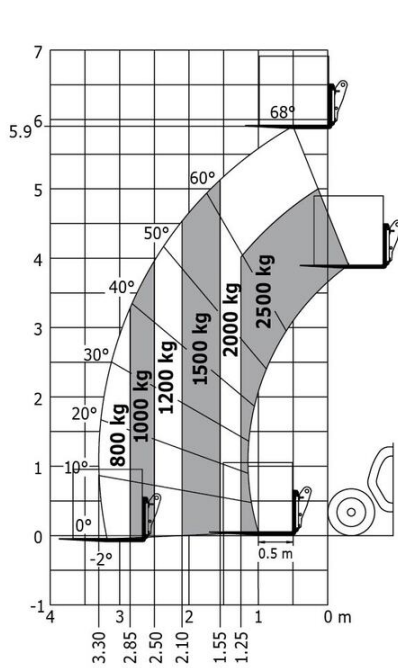
# MLT-X 625-75 H - габаритный чертеж



## MLT-X 625-75 H - Диаграмма нагрузки

Машина на колесах с вилами - метрическая система мер

Машина на колесах с вилами LC 600 мм, метрическая система мер





**Головной офис**

В.Р. 249 - 430 rue de l'Aubinière

44150 Ancenis Cedex - France (Франция)

Телефон: 00 33 (0)2 40 09 10 11 - Факс: 00 33 (0)2 40 09 10 97

[www.manitou.com](http://www.manitou.com)



В данной брошюре описываются версии конфигурации и опции продуктов Manitou, которые могут отличаться в зависимости от оборудования. Описанное в данной брошюре оборудование может, в зависимости от версии, быть стандартным, опциональным или недоступным. Компания Manitou оставляет за собой право в любое время изменять приведенные и описанные характеристики без предварительного уведомления. Указанные технические характеристики не являются обязательными для производителя. Для получения дополнительной информации обратитесь к своему дилеру Manitou. Этот документ не имеет обязывающего, договорного характера. Описание продукции не имеет обязывающего, договорного характера. Список технических характеристик не является исчерпывающим. Логотипы и средства визуальной идентификации являются собственностью Manitou, их несанкционированное использование запрещено. Все права защищены. Фотографии и схемы в этой брошюре предоставлены только для ознакомления и в качестве справочной информации.

Manitou BF SA – Компания с ограниченной ответственностью и советом директоров – Акционерный капитал: 39 668 399 евро – Номер 857 802 508 в Реестре коммерсантов и предприятий Нанта