

Ficha técnica :

MLT-X 735 T LSU



 **MANITOU**
HANDLING YOUR WORLD

Capacidad		Métrico
Capacidad de elevación máx.	Q	3500 kg
Altura de elevación máx	h3	6.90 m
Alcance máx		3.90 m
Alcance a altura máxima		1 m
Fuerza de arranque con cuchara		6825 daN
Peso y dimensión		
Peso sin carga (con horquillas)		7075 kg
Distancia al suelo	m4	0.44 m
Distancia entre ejes	y	2.81 m
Overall length to carriage (with hitch)	l11	4.79 m
Overall length to carriage (without hitch)	l3	4.76 m
Voladizo delantero		1.19 m
Anchura total	b1	2.40 m
Anchura total de la cabina	b4	0.98 m
Altura total	h17	2.30 m
Ángulo de vertido	a5	134 °
Ángulo de volteo	a4	13 °
Radio de giro exterior	Wa1	3.86 m
Modelos de los neumáticos		Alliance - A580 - 460/70 R24 159A8
Ruedas motrices (delanteras / traseras)		2 / 2
Ruedas directrices (delanteras / traseras)		2 / 2
Rendimiento		
Subida		7.30 s
Bajada		5.60 s
Salida del telescopio		8.20 s
Retracción		6.60 s
Cavado		3.20 s
Vertido		2.70 s
Motor		
Marca		Perkins
Norma del motor		Fase IIIA
Contenido máximo de azufre del combustible		5000 ppm
Modelo de motor		1104D-44 TA
Nº de cilindros - Capacidad de cilindros		4 - 4400 cm³
Potencia del motor I.C. / Potencia		101 Hp / 74.50 kW
Par máx. / Rotación del par de motor		410 Nm @1400 rpm
Esfuerzo de tracción		8200 daN
Sistema de limpieza automático de radiadores		estándar
Transmisión		
Tipo de transmisión		Convertidor de par
Caja de cambios		Powershuttle
Número de marchas (hacia delante / atrás)		4 / 4
Velocidad de desplazamiento máx. (km/h) (puede variar según la normativa aplicable)		35 km/h
Bloqueo del diferencial		Diferencial de deslizamiento limitado en el eje delantero
Freno de aparcamiento		Manual
Freno de servicio		Multidisco bañado en aceite en los ejes delantero y trasero
Hidráulico		
Tipo de bomba		Bomba Load sensing
Caudal hidráulico - Presión hidráulica		108 l/min - 270 bar
Distribuidor "flow sharing"		estándar
Capacidad del tanque		
Capacidad del depósito hidráulico		135 l
Capacidad del depósito de carburante		120 l
Ruido y vibración		
Ruido en el puesto de conducción (LpA) verificado según la norma NF EN 12053		76 dB
Ruido en el entorno (LwA)		104 dB
Vibraciones en manos/brazos		< 2.50 m/s²
Varios		
Homologación seguridad tractor		
Mandos		JSM

mesa de neumáticos opcional

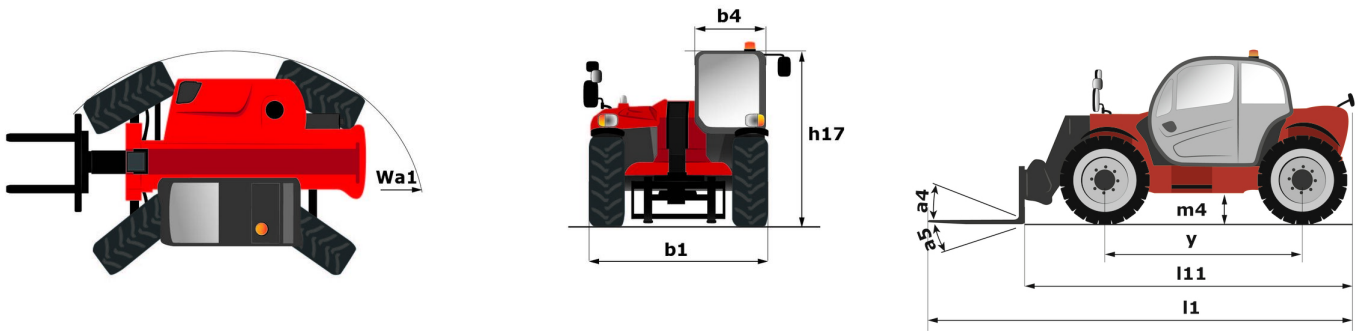
	Altura total	Anchura total
ALLIANCE - A570 - 17,5 LR24	-	-
NOKIAN - TRI STEEL - 460/65 R24 156A8	2.27 m	2.38 m
MICHELIN - XHA - 15.5 R25 158A2	2.28 m	2.38 m
MICHELIN - XMCL - 500/70 R24 P65	-	-

Opciones / Acabados

E : Estandár / O : Opcional / - : No disponible

	Classic	Premium	Elite
Función de elevación			
Accesorio sistema de bloqueo hidráulico	O	O	O
Electroválvula con 2 funciones hidráulicas (en cabezal de pluma)	O	O	O
Predisposición eléctrica del cabezal de la pluma	O	O	O
Suspensión de pluma «CRC»	O	O	E
Tubería de retorno al depósito de aceite hidráulico	O	O	O
Estación del operador			
Aire acondicionado manual	O	E	E
Asiento de suspensión neumática con forro de tela	O	E	-
Asiento forrado de tela mecánico	E	-	-
Asiento tejido de suspensión neumática de baja frecuencia con calefacción	O	O	E
autorradio CD, MP3	O	E	-
Bluetooth, CD, MP3, radio	O	O	E
Prefiltro de aire ciclónico	E	E	O
Sintonizador autorradio (50 W)	E	-	-
Motorización/Potencia			
Accesorio sistema de control del flujo hidráulico	O	O	O
Prefiltro de aire autolimpiable	O	O	E
Sistema hidráulico de flujo continuo	O	O	O
Funciones secundarias			
1 par de enganches hidráulicos traseros Double Action preinstalados	O	O	O
Enganche de remolque automático	O	O	O
Enganche de remolque rotatorio manual	E	E	E
Iluminación			
Faros de trabajo en la flecha	O	O	O
Luces de trabajo LED delanteras y traseras (x4: 2 delante + 2 detrás)	O	O	O
Seguridad			
Señal acústica para movimientos inversos	O	O	O

MLT-X 735 T LSU - Diagrama dimensional



MLT-X 735 T LSU - Diagramas de carga

Máquina sobre neumáticos con horquillas





Oficina Central

B.P. 249 - 430 rue de l'Aubinière

44150 Ancenis Cedex - Francia

Tel.: 00 33 (0)2 40 09 10 11 - Fax: 00 33 (0)2 40 09 10 97

www.manitou.com



Esta publicación describe las versiones y posibilidades de configuración de los productos Manitou que puedan diferir en equipamiento. Los equipamientos presentados en este folleto pueden ser de serie, opcionales o no estar disponibles en algunas versiones. Manitou se reserva el derecho, en cualquier momento y sin previo aviso, de modificar las especificaciones descritas y representadas. Las especificaciones aportadas no comprometen al fabricante. Para más información, póngase en contacto con su concesionario Manitou. Documento no contractual. Presentación de los productos no contractual. Lista de especificaciones no exhaustiva. Los logos y la identidad visual de la empresa son propiedad de Manitou y no pueden ser utilizados sin autorización. Todos los derechos reservados. Las fotos y los esquemas contenidos en este folleto se ofrecen para consulta y a título indicativo solamente.

Manitou BF SA - Sociedad anónima con Consejo de Administración - Capital social: 39 668 399 euros - 857 802 508 RCS Nantes