

Ficha técnica :

MLT-X 735 T LSU



 **MANITOU**
HANDLING YOUR WORLD

Capacidad		Métrico
Capacidad de elevación máx.	Q	3500 kg
Altura de elevación máx		6.90 m
Alcance máx		3.90 m
Alcance a altura máxima		1 m
Fuerza de arranque con cuchara		6825 daN
Peso y dimensión		
Peso sin carga (con horquillas)		7075 kg
Distancia al suelo	m4	0.44 m
Distancia entre ejes	y	2.81 m
Longitud total hasta el carro (con enganche)	l11	4.79 m
Overall length to carriage (without hitch)	l3	4.76 m
Voladizo delantero		1.19 m
Anchura total	b1	2.40 m
Anchura total de la cabina	b4	0.98 m
Altura total	h17	2.30 m
Ángulo de vertido	a5	134 °
Ángulo de volteo	a4	13 °
Radio de giro exterior	Wa1	3.86 m
Modelos de los neumáticos		Alliance - A580 - 460/70 R24 159A8
Ruedas motrices (delanteras / traseras)		2 / 2
Modo de dirección		Manicrab, Dirección de 2 ruedas, Dirección de 4 ruedas, Modo oblicuo
Rendimiento		
Subida		7.30 s
Bajada		5.60 s
Salida del telescopio		8.20 s
Retracción		6.60 s
Cavado		3.20 s
Vertido		2.70 s
Motor		
Marca		Perkins
Norma del motor		Fase IIIA
Contenido máximo de azufre del combustible		5000 ppm
Modelo de motor		1104D-44 TA
Nº de cilindros - Capacidad de cilindros		4 - 4400 cm³
Potencia del motor (CV / kW)		101 Hp / 74.50 kW
Par máx. / Rotación del par de motor		410 Nm @1400 rpm
Esfuerzo de tracción		8200 daN
Sistema de limpieza automático de radiadores		estándar
Transmisión		
Tipo de transmisión		Convertidor de par
Caja de cambios		Powershuttle
Número de marchas (hacia delante / atrás)		4 / 4
Velocidad de desplazamiento máx. (km/h) (puede variar según la normativa aplicable)		35 km/h
Bloqueo del diferencial		Diferencial de deslizamiento limitado en el eje delantero
Freno de aparcamiento		Manual
Freno de servicio		Multidisco bañado en aceite en los ejes delantero y trasero
Hidráulico		
Tipo de bomba		Bomba Load sensing
Caudal hidráulico - Presión hidráulica		108 l/min - 270 bar
Distribuidor "flow sharing"		estándar
Capacidad del tanque		
Capacidad del depósito hidráulico		135 l
Carburante		120 l
Ruido y vibración		
Ruido en el puesto de conducción (LpA) verificado según la norma NF EN 12053		76 dB
Ruido en el entorno (LwA)		104 dB
Vibraciones en manos/brazos		< 2.50 m/s²
Variños		
Homologación seguridad tractor		
Mandos		JSM

mesa de neumáticos opcional

	Altura total	Anchura total
ALLIANCE - A570 - 17,5 LR24	-	-
NOKIAN - TRI STEEL - 460/65 R24 156A8	2.27 m	2.38 m
MICHELIN - XHA - 15.5 R25 158A2	2.28 m	2.38 m

Opciones / Acabados

E : Estandár / O : Opcional / - : No disponible

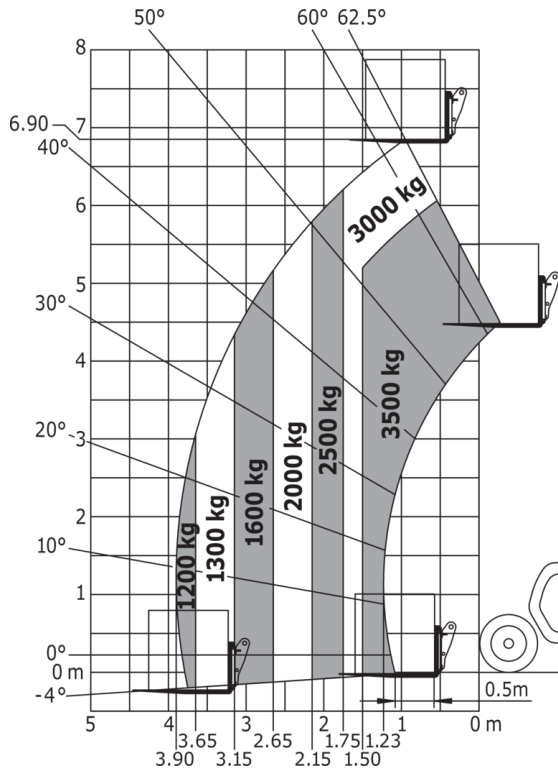
	Classic	Premium	Elite
Función de elevación			
Alimentación eléctrica - 12V - En la parte superior del brazo (parte fija)	0	0	0
Blocage hydraulique des accessoires	0	0	0
Hidráulica de flujo continuo	0	0	0
Suspensión de brazo "Active CRC"	0	0	E
Tubería de retorno al depósito de aceite hidráulico	0	0	0
Estación del operador			
Aire acondicionado con ajuste manual	0	E	E
Asiento con suspensión neumática y tapizado de tela	0	E	-
Asiento mecánico con recubrimiento de tela	E	-	-
Asiento tejido de suspensión neumática de baja frecuencia con calefacción	0	0	E
Prefiltro de aire ciclónico	E	E	0
Radio Bluetooth CD MP3	0	0	E
Radio de coche CD MP3	0	E	-
Radio de coche con sintonizador - 50W	E	-	-
Motorización/Potencia			
Hidráulica de flujo continuo	0	0	0
Prefiltro de aire autolimpiable	0	0	E
Sistema de control de flujo hidráulico para accesorios	0	0	0
Funciones secundarias			
1 par de acopladores hidráulicos traseros de doble acción preinstalados	0	0	0
Enganche de remolque giratorio automático en contrapeso	0	0	0
Enganche de remolque giratorio manual	E	E	E
Iluminación			
Luces de trabajo en la cabeza del brazo (x2)	0	0	0
Luces de trabajo LED delanteras + Luces de trabajo LED traseras	0	0	0
Seguridad			
Alerta sonora al marcha atrás	0	0	0

MLT-X 735 T LSU - Diagrama dimensional

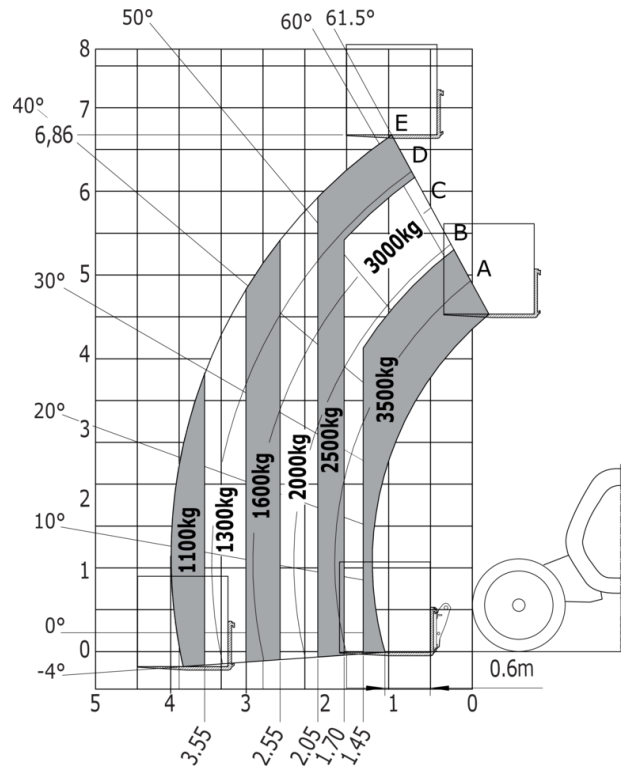


MLT-X 735 T LSU - Diagramas de carga

Máquina sobre neumáticos con horquillas



Máquina sobre neumáticos con horquillas LC 600 mm





Oficina Central

B.P. 249 - 430 rue de l'Aubinière

44150 Ancenis Cedex - Francia

Tel.: 00 33 (0)2 40 09 10 11 - Fax: 00 33 (0)2 40 09 10 97

www.manitou.com



Esta publicación describe las versiones y posibilidades de configuración de los productos Manitou que puedan diferir en equipamiento. Los equipamientos presentados en este folleto pueden ser de serie, opcionales o no estar disponibles en algunas versiones. Manitou se reserva el derecho, en cualquier momento y sin previo aviso, de modificar las especificaciones descritas y representadas. Las especificaciones aportadas no comprometen al fabricante. Para más información, póngase en contacto con su concesionario Manitou. Documento no contractual. Presentación de los productos no contractual. Lista de especificaciones no exhaustiva. Los logos y la identidad visual de la empresa son propiedad de Manitou y no pueden ser utilizados sin autorización. Todos los derechos reservados. Las fotos y los esquemas contenidos en este folleto se ofrecen para consulta y a título indicativo solamente.

Manitou BF SA - Sociedad anónima con Consejo de Administración - Capital social: 39 668 399 euros - 857 802 508 RCS Nantes