

Технический паспорт ТЕХНИЧЕСКОЕ ОПИСАНИЕ :

MLT-X 735 T LSU



 **MANITOU**
HANDLING YOUR WORLD

| Capacities | | Метрический |
|--|-----|--|
| Max. capacity | Q | 3500 kg |
| Max. lifting height | h3 | 6.90 m |
| Max. outreach | | 3.90 m |
| Reach at max. height | | 1 m |
| Breakout force with bucket | | 6825 daN |
| Weight and dimensions | | |
| Unladen weight (with forks) | | 7075 kg |
| Ground clearance | m4 | 0.44 m |
| Wheelbase | y | 2.81 m |
| Overall length to carriage (with hitch) | l11 | 4.79 m |
| Overall length to carriage (without hitch) | l3 | 4.76 m |
| Front overhang | | 1.19 m |
| Overall width | b1 | 2.40 m |
| Overall cab width | b4 | 0.98 m |
| Overall height | h17 | 2.30 m |
| Tilt-down angle | a5 | 134 ° |
| Tilt-up angle | a4 | 13 ° |
| External turning radius (over tyres) | Wa1 | 3.86 m |
| Standard tires | | Alliance - A580 - 460/70 R24 159A8 |
| Drive wheels (front / rear) | | 2 / 2 |
| Steering wheels (front / rear) | | 2 / 2 |
| Performances | | |
| Lifting | | 7.30 s |
| Lowering | | 5.60 s |
| Extension | | 8.20 s |
| Retraction | | 6.60 s |
| Crowd | | 3.20 s |
| Dump | | 2.70 s |
| Engine | | |
| Engine brand | | Perkins |
| Engine nom | | Stage IIIA |
| Max. fuel sulphur content | | 5000 ppm |
| Engine model | | 1104D-44 TA |
| Number of cylinders - Capacity of cylinders | | 4 - 4400 cm³ |
| I.C. Engine power rating / Power | | 101 Hp / 74.50 kW |
| Max. torque / Engine rotation | | 410 Nm @1400 rpm |
| Drawbar pull (Laden) | | 8200 daN |
| Reversible fan | | Standard |
| Transmission | | |
| Transmission type | | Torque converter |
| Gearbox | | Powershuttle |
| Number of gears (forward / reverse) | | 4 / 4 |
| Max. travel speed (may vary according to applicable regulations) | | 35 km/h |
| Differential lock | | Limited slip differential on front axle |
| Parking brake | | Manual |
| Service brake | | Oil-immersed multi-discs on front & rear axles |
| Hydraulics | | |
| Hydraulic pump type | | Variable displacement pump |
| Hydraulic flow - Pressure | | 108 l/min - 270 bar |
| Flow sharing distributor | | Standard |
| Tank capacities | | |
| Hydraulic tank capacity | | 135 l |
| Fuel tank | | 120 l |
| Noise and vibration | | |
| Noise at driving position (LpA) tested following NF EN 12053 nom | | 76 dB |
| Noise to environment (LWA) | | 104 dB |
| Vibration on hands/arms | | < 2.50 m/s² |
| Miscellaneous | | |
| Tractor homologation | | |
| Controls | | JSM |

Optional tires tab

| | Overall height | Overall width |
|---------------------------------------|----------------|---------------|
| ALLIANCE - A570 - 17,5 LR24 | - | - |
| NOKIAN - TRI STEEL - 460/65 R24 156A8 | 2.27 m | 2.38 m |
| MICHELIN - XHA - 15.5 R25 | 2.28 m | 2.38 m |
| MICHELIN - XMCL - 500/70 R24 P65 | - | - |

Опции / Финишная обработка

S: Стандартный / O: опция / -: не доступен

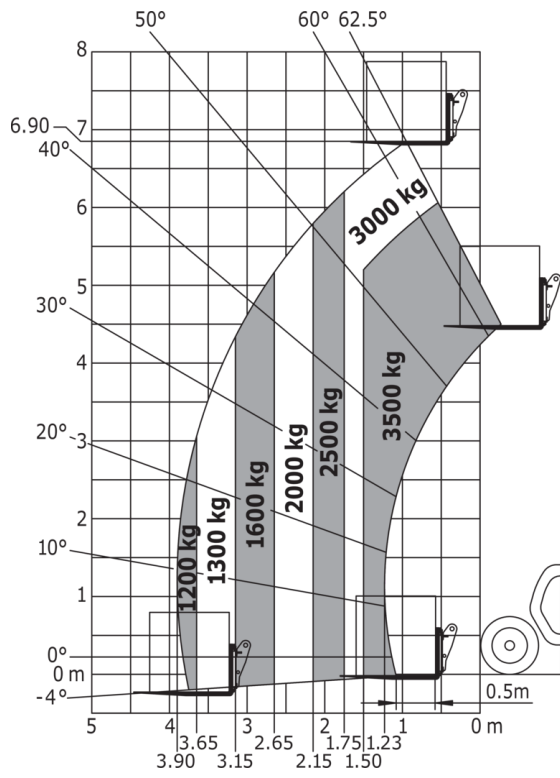
| | Classic | Premium | Elite |
|---|---------|---------|-------|
| Lifting function | | | |
| Boom suspension | O | O | S |
| Electric predisposition on the top of the boom | O | O | O |
| Electrovalve for 2 hydraulic functions (on boom head) | O | O | O |
| Hydraulic attachment locking | O | O | O |
| Return pipe to hydraulic oil tank | O | O | O |
| Operator station | | | |
| Air conditioning with manual adjustment | O | S | S |
| Air suspension cloth-covered seat | O | S | - |
| Bluetooth CD MP3 radio | O | O | S |
| CD MP3 car radio | O | S | - |
| Cyclonic air pre-filter | S | S | O |
| Low frequency air suspension cloth seat with heating | O | O | S |
| Mechanical cloth-covered seat | S | - | - |
| Tuner car radio (50 W) | S | - | - |
| Motorization/Power | | | |
| Attachment hydraulic flow control system | O | O | O |
| Continuous flow hydraulics | O | O | O |
| Self cleaning air prefilter | O | O | S |
| Secondary functions | | | |
| 1 pair of pre-fitted Double Action rear hydraulic couplers | O | O | O |
| Automatic rotating towing hitch on counterweight | O | O | O |
| Manual rotating towing hitch | S | S | S |
| Lighting | | | |
| Front and rear LED work lights on cab (x4 : 2 front + 2 rear) | O | O | O |
| Work lights on boom head (x2) | O | O | O |
| Security | | | |
| Audio warning on reverse | O | O | O |

MLT-X 735 T LSU - габаритный чертеж



MLT-X 735 T LSU - Диаграмма нагрузки

Machine on tires with forks Metric





MANITOU HANDLING YOUR WORLD

Головной офис

В.Р. 249 - 430 rue de l'Aubinière

44150 Ancenis Cedex - France (Франция)

Телефон: 00 33 (0)2 40 09 10 11 - Факс: 00 33 (0)2 40 09 10 97

www.manitou.com



В данной брошюре описываются версии конфигурации и опции продуктов Manitou, которые могут отличаться в зависимости от оборудования. Описанное в данной брошюре оборудование может, в зависимости от версии, быть стандартным, опциональным или недоступным. Компания Manitou оставляет за собой право в любое время изменять приведенные и описанные характеристики без предварительного уведомления. Указанные технические характеристики не являются обязательными для производителя. Для получения дополнительной информации обратитесь к своему дилеру Manitou. Этот документ не имеет обязывающего, договорного характера. Описание продукции не имеет обязывающего, договорного характера. Список технических характеристик не является исчерпывающим. Логотипы и средства визуальной идентификации являются собственностью Manitou, их несанкционированное использование запрещено. Все права защищены. Фотографии и схемы в этой брошюре предоставлены только для ознакомления и в качестве справочной информации.

Manitou BF SA – Компания с ограниченной ответственностью и советом директоров – Акционерный капитал: 39 668 399 евро – Номер 857 802 508 в Реестре коммерсантов и предприятий Нанта