

Fiche technique :

MLT-X 1035 LT LSU



 **MANITOU**
HANDLING YOUR WORLD

| Capacités | | Métrique |
|--|-----|--|
| Capacité max. | Q | 3500 kg |
| Hauteur de levage max. | h3 | 9.60 m |
| Déport max. | | 7.06 m |
| Déport à hauteur max. | | 2.75 m |
| Effort d'arrachement au godet | | 6000 daN |
| Poids et dimensions | | |
| Poids à vide (avec fourches) | | 8375 kg |
| Garde au sol | m4 | 0.44 m |
| Empattement | y | 2.81 m |
| Longueur hors tout au tablier (avec crochet d'attelage) | l11 | 5.09 m |
| Longueur hors tout au tablier (sans crochet d'attelage) | l3 | 4.98 m |
| Porte-à-faux avant | | 1.39 m |
| Largeur hors tout | b1 | 2.40 m |
| Largeur hors tout cabine | b4 | 0.98 m |
| Hauteur hors tout | h17 | 2.30 m |
| Angle de déversement | a5 | 119 ° |
| Angle de cavage | a4 | 8 ° |
| Rayon de braquage (extérieure roues) | Wa1 | 3.92 m |
| Pneus standards | | Alliance - A580 - 460/70 R24 159A8 |
| Roues motrices (avant / arrière) | | 2 / 2 |
| Roues directrices (avant / arrière) | | 2 / 2 |
| Performances | | |
| Levage | | 6.60 s |
| Descente | | 5.20 s |
| Sortie de télescope | | 14.70 s |
| Rentrée de télescope | | 10.60 s |
| Cavage | | 2.80 s |
| Déversement | | 2.50 s |
| Moteur | | |
| Marque du moteur | | Perkins |
| Norme moteur | | Stage IIIA |
| Teneur en soufre max. du carburant | | 5000 ppm |
| Modèle du moteur | | 1104D-44TA |
| Nombre de cylindres - Cylindrée | | 4 - 4400 cm³ |
| Puissance du moteur I.C. (ch) / Puissance | | 101 ch / 74.50 kW |
| Couple max. / Régime moteur | | 410 Nm @1400 tr/min |
| Effort de traction en charge | | 6680 daN |
| Système de décolmatage automatique des radiateurs | | Standard |
| Transmission | | |
| Type de transmission | | Convertisseur de couple |
| Boîte de vitesses | | Powershuttle |
| Nombre de vitesses (avant / arrière) | | 4 / 4 |
| Vitesse max. de déplacement (peut varier selon la réglementation applicable) | | 35 km/h |
| Blocage de différentiel | | Différentiel à glissement limité sur le pont avant |
| Frein de parking | | Manuel |
| Frein de service | | Hydraulique multidisques à bain d'huile sur les ponts avant et arrière |
| Hydraulique | | |
| Type de pompe hydraulique | | Pompe à débit variable |
| Débit hydraulique - Pression hydraulique | | 110 l/min - 270 bar |
| Distributeur "flow sharing" | | Standard |
| Capacités des réservoirs | | |
| Capacité du réservoir hydraulique | | 135 l |
| Réservoir à carburant | | 120 l |
| Bruit et vibration | | |
| Bruit au poste de conduite (LpA) testé selon la norme NF EN 12053 | | 78 dB |
| Bruit à l'environnement (LwA) | | 104 dB |
| Vibration sur l'ensemble mains/bras | | < 2.50 m/s² |
| Divers | | |
| Homologation tracteur | | |
| Commandes | | JSM |

Tableau des pneus optionnels

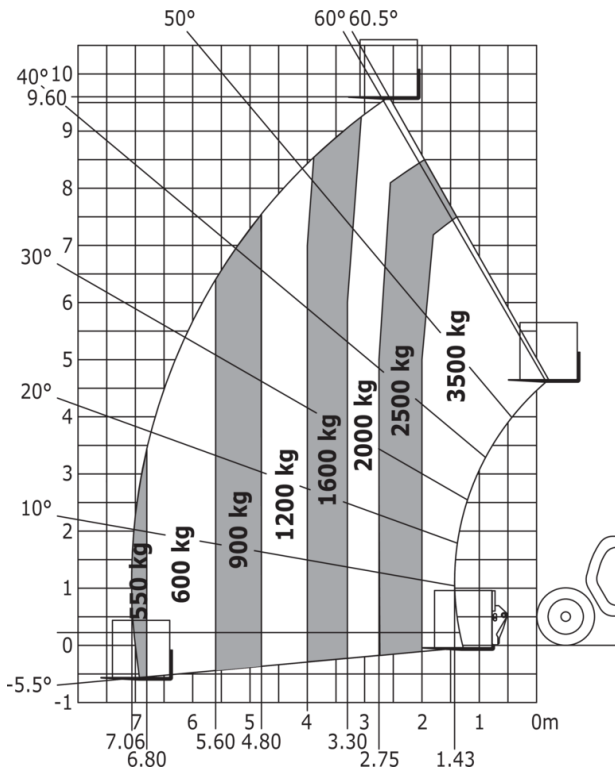
| | Hauteur hors tout | Largeur hors tout |
|---------------------------------------|-------------------|-------------------|
| ALLIANCE - A570 - 17,5 LR24 | - | - |
| NOKIAN - TRI STEEL - 460/65 R24 156A8 | 2.27 m | 2.38 m |
| MICHELIN - XHA - 15.5 R25 158A2 | - | - |
| MICHELIN - XMCL - 500/70 R24 P65 | - | - |

MLT-X 1035 LT LSU - Schémas d'encombrement



MLT-X 1035 LT LSU - Abaques

Machine sur pneus avec fourches





Siège Social

B.P. 249 - 430 rue de l'Aubinière

44150 Ancenis Cedex - France

Tel: +33 (0)2 40 09 10 11 - Fax: +33 (0)2 40 09 10 97

www.manitou.com



Cette publication présente le descriptif des versions et possibilités de configuration des produits Manitou qui peuvent différer en équipement. Les équipements présentés dans cette brochure peuvent être de série, en option, ou non disponibles suivant les versions. Manitou se réserve le droit, à tout moment et sans préavis, de modifier les spécifications décrites et représentées. Les spécifications portées n'engagent pas le constructeur. Pour plus de détails, contactez votre concessionnaire Manitou. Document non contractuel. Présentation des produits non contractuelle. Liste des spécifications non exhaustive. Les logos ainsi que l'identité visuelle de l'entreprise sont la propriété de Manitou et ne peuvent être utilisés sans autorisation. Tous droits réservés. Les photos et schémas contenus dans la présente brochure ne sont fournis qu'à des fins de consultation et à titre indicatif.

Manitou BF SA - Société anonyme à conseil d'administration - Capital social : 39 668 399 euros - 857 802 508 RCS Nantes