

Technisches Datenblatt :

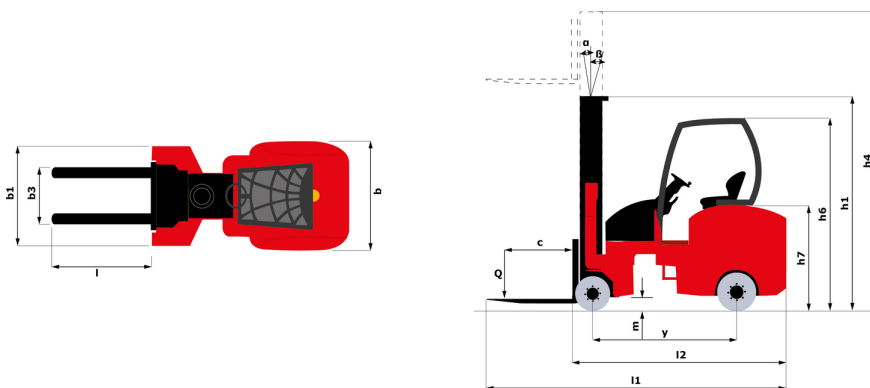
EMA II 18 HL-2



 **MANITOU**
HANDLING YOUR WORLD

Technische Merkmale			Metrisch
1.1	Hersteller		Manitou
1.2	Modellname		EMA II 18 HL-2
1.3	Antriebsart		Elektrisch
1.4	Bedienertyp		Sitzen
1.5	Max. Tragkraft	Q	1750 kg
1.6	Schwerpunkt der Last	c	500 mm
1.8	Lastabstand, Mitte der Antriebsachse bis zur Gabel	x	308 mm
1.9	Radstand	y	1745 mm
Gewicht			
2.1	Betriebsgewicht		8700 kg
2.2	Last Vorderachse (beladen) / Hinterachse (beladen)		6330 kg / 4080 kg
2.3	Gewicht auf Vorderachse, leer / Hinterachse, leer		3480 kg / 5220 kg
Reifen			
3.1	Bereifung		Solid tires
3.2	Größe der Vorderräder		412 x 178
3.3	Größe der Hinterräder		457 x 178
3.5	Anzahl der Vorderräder / Vorderräder		2 / 2
3.5.2	Anzahl der Antriebsräder		2
3.6	Vorderspur	b10	1110 mm
3.7	Abstand zwischen den Hinterrädern	b11	1350 mm
Abmessungen			
4.7	Höhe des Fahrerschutzes (Kabine)	h6	2260 mm
4.8	Höhe des Sitzes	h7	1200 mm
4.19	Gesamtlänge	l1	3740 mm
4.20	Länge bis zur Vorderseite der Gabeln	l2	2590 mm
4.21	Gesamtbreite	b1	1350 mm
4.22	Gabelquerschnitt / Gabeln Breite / Gabeln Länge	s / e / l	40 mm x 125 mm x 1150 mm
4.23	Gabelträger + Gabelzinken, DIN 15173 A/B		2
4.24	Breite der Gabelklemme	b3	860 mm
4.31	Bodenfreiheit unter Hubgerüst	m1	50 mm
4.32	Bodenfreiheit in der Mitte des Radstands	m2	130 mm
4.33	Gangbreite für Paletten 1000 x 1200 quer	Ast	2000 mm
4.34	Gangbreite für 800 x 1200 Palette, längs	Ast	2200 mm
Leistung			
5.1	Fahrgeschwindigkeit (beladen / unbeladen)		9 km/h-9.50 km/h
5.2	Hubgeschwindigkeit (beladen / unbeladen)		0.35 m/s-0.45 m/s
5.3	Absenkgeschwindigkeit (beladen / unbeladen)		0.40 m/s-0.36 m/s
5.7	Steigfähigkeit - beladen / unbeladen		8 % / 10.50 %
5.10	Betriebsbremse		Haudraulik
Motor			
6.1	Nennleistung des Antriebsmotors (S2 60 min)		10 kW
6.2	Nennleistung des Motors bei S3 15%		9 kW
6.3	Batterie gemäß DIN 43531/35/36 A, B, C		DIN 43595
6.4	Batterie / Batteriekapazität		48 V / 930 Ah
6.5	Gewicht der Batterie (+/- 5%)		1300 kg
Sonstiges			
8.1	Art der Antriebseinheit		Mosfet AC Drehzahlregler
8.2	Arbeitsdruck der Hydraulik für Anbaugeräte		200 bar
8.3	Öldurchsatzmenge für Anbaugeräte		25 l/min
8.4	Gemessener/garantierter durchschnittlicher Geräuschpegel am Ohr des Bedieners		< 73 dB
8.4	Geräuschpegel am Ohr des Fahrers gemäß DIN 12 053		73 dB

EMA II 18 HL-2 - Maßzeichnung



Merkmale der Hubgerüste und Restkapazitäten

Triplex Freihub (FLT)		FLT 80	FLT 84	FLT 90	FLT 95	FLT 100	FLT 102	FLT 110	FLT 120	FLT 125	FLT 127
α - Mast/fork carriage tilt, forward	°	1	1	1	1	1	1	1	1	1	1
β - Mast/fork carriage tilt, backward	°	4	4	4	4	4	4	4	4	4	4
h1 - Höhe abgesenktes Hubgerät	mm	3720	3900	4150	4270	4590	4690	5000	5340	5550	5570
h2 - Freihub	mm	2900	3080	3330	3650	3770	3870	4180	4520	4680	4750
h3 - Hubhöhe	mm	8010	8400	9000	9500	10020	10200	11010	12000	12510	12720
h4 - Höhe des ausgefahrenen Hubgerüsts	mm	8840	9230	9830	10350	10850	11175	11985	13005	13485	13695
Residual capacity with integrated side shift at max height	kg	1250	1250	1250	1100	1100	1000	850	750	700	500



 **MANITOU**
HANDLING YOUR WORLD

Hauptsitz

B.P. 249 - 430 rue de l'Aubinière

44150 Ancenis Cedex - France

Tel: +33 (0)2 40 09 10 11 - Fax: +33 (0)2 40 09 10 97

www.manitou.com



In vorliegender Broschüre sind die Versionen und Konfigurationsoptionen für Manitou-Produkte beschrieben, die mit unterschiedlicher Ausrüstung ausgestattet werden können. Bei der in der Broschüre beschriebenen Ausrüstung kann es sich um Standard- oder Sonderausrüstung handeln oder um Ausrüstung, die für bestimmte Versionen nicht erhältlich ist. Manitou behält sich das Recht vor, jederzeit unangekündigte Änderungen an den gezeigten und beschriebenen Spezifikationen vorzunehmen. Der Hersteller haftet nicht für die angegebenen Spezifikationen. Für weitere Informationen wenden Sie sich bitte an Ihren Manitou-Händler. Dokument ohne Gewähr. Die Produktbeschreibungen können vom eigentlichen Produkt abweichen. Die Auflistung der Spezifikationen erhebt keinen Anspruch auf Vollständigkeit. Logos und visuelle Identität des Unternehmens sind Eigentum von Manitou und dürfen nicht ohne Genehmigung verwendet werden. Alle Rechte vorbehalten. Die in dieser Broschüre gezeigten Fotos und Abbildungen dienen lediglich Informationszwecken.

MANITOU BF SA - Aktiengesellschaft mit Vorstand - Aktienkapital: 39 668 399 Euro - 857 802 508 Handelsregister (RCS) Nantes