

Fiche technique :

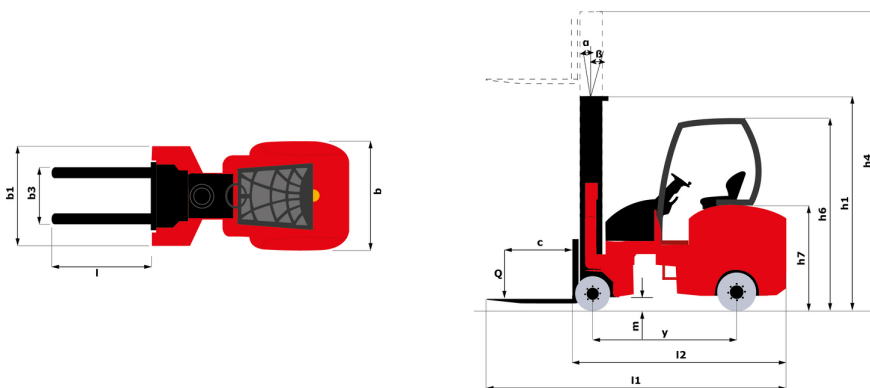
EMA II 18 HL-2



 **MANITOU**
HANDLING YOUR WORLD

| Technical characteristics | | | Métrique |
|---------------------------|-----------------------------------------------------------------|-----------|----------------------------|
| 1.1 | Manufacturer | | Manitou |
| 1.2 | Model Name | | EMA II 18 HL-2 |
| 1.3 | Power source | | Electrical |
| 1.4 | Operator type | | Seated |
| 1.5 | Max. capacity | Q | 1750 kg |
| 1.6 | Load center of gravity | c | 500 mm |
| 1.8 | Load distance, centre of drive axle to fork | x | 308 mm |
| 1.9 | Wheelbase | y | 1745 mm |
| Weight | | | |
| 2.1 | Service weight | | 8700 kg |
| 2.2 | Weight on front axle (laden) / rear axle (laden) | | 6330 kg / 4080 kg |
| 2.3 | Weight on front axle (Unladen) / rear axle (Unladen) | | 3480 kg / 5220 kg |
| Wheels | | | |
| 3.1 | Tires type | | Solid tires |
| 3.2 | Dimensions of front wheels | | 412 x 178 |
| 3.3 | Dimensions of rear wheels | | 457 x 178 |
| 3.5 | Number of front wheels / rear wheels | | 2 / 2 |
| 3.5.2 | Number of drive wheels | | 2 |
| 3.6 | Front wheel gauge | b10 | 1110 mm |
| 3.7 | Rear wheel gauge | b11 | 1350 mm |
| Dimensions | | | |
| 4.7 | Height of overhead guard (cabin) | h6 | 2260 mm |
| 4.8 | Seat height/stand height | h7 | 1200 mm |
| 4.19 | Overall length | l1 | 3740 mm |
| 4.20 | Length to face of forks | l2 | 2590 mm |
| 4.21 | Overall width | b1 | 1350 mm |
| 4.22 | Forks section / width / length | s / e / l | 40 mm x 125 mm x 1150 mm |
| 4.23 | Fork carriage ISO 2328 (class/form) A/B | | 2 |
| 4.24 | Fork carriage width | b3 | 860 mm |
| 4.31 | Ground clearance below mast | m1 | 50 mm |
| 4.32 | Ground clearance at centre of wheelbase | m2 | 130 mm |
| 4.33 | Aisle Width for pallets 1000 x 1200 crossways | Ast | 2000 mm |
| 4.34 | Aisle width for 800 x 1200 pallet lengthways | Ast | 2200 mm |
| Performances | | | |
| 5.1 | Travel speed (laden / unladen) | | 9 km/h-9.50 km/h |
| 5.2 | Lifting speed (laden / unladen) | | 0.35 m/s-0.45 m/s |
| 5.3 | Lowering speed (laden / unladen) | | 0.40 m/s-0.36 m/s |
| 5.7 | Gradeability (laden / unladen) | | 8 % / 10.50 % |
| 5.10 | Service brake | | Hydraulic |
| Engine | | | |
| 6.1 | Drive motor rating S2 60 min | | 10 kW |
| 6.2 | Lift motor rating at S3 15% | | 9 kW |
| 6.3 | Battery according to DIN 43531/35/36 A, B, C | | DIN 43595 |
| 6.4 | Battery voltage / capacity | | 48 V / 930 Ah |
| 6.5 | Battery weight (+/- 5%) | | 1300 kg |
| Miscellaneous | | | |
| 8.1 | Type of drive control | | Mosfet AC speed controller |
| 8.2 | Working hydraulic pressure for attachments | | 200 bar |
| 8.3 | Oil flow rate for attachments | | 25 l/min |
| 8.4 | Measured/guaranteed mean noise level at the ear of the operator | | < 73 dB |
| 8.4 | Sound level at the driver's ear according to DIN 12 053 | | 73 dB |

EMA II 18 HL-2 - Schémas d'encombrement



Caractéristiques des mâts et capacités résiduelles

| Free Lift Triplex (FLT) | | FLT 80 | FLT 84 | FLT 90 | FLT 95 | FLT 100 | FLT 102 | FLT 110 | FLT 120 | FLT 125 | FLT 127 |
|------------------------------------------------------------|----|--------|--------|--------|--------|---------|---------|---------|---------|---------|---------|
| α - Mast/fork carriage tilt, forward | ° | 1 | 1 | 1 | 1 | 1 | 1 | 1 | 1 | 1 | 1 |
| β - Mast/fork carriage tilt, backward | ° | 4 | 4 | 4 | 4 | 4 | 4 | 4 | 4 | 4 | 4 |
| h1 - Mast lowered height | mm | 3720 | 3900 | 4150 | 4270 | 4590 | 4690 | 5000 | 5340 | 5550 | 5570 |
| h2 - Mast free lift | mm | 2900 | 3080 | 3330 | 3650 | 3770 | 3870 | 4180 | 4520 | 4680 | 4750 |
| h3 - Mast lifting height | mm | 8010 | 8400 | 9000 | 9500 | 10020 | 10200 | 11010 | 12000 | 12510 | 12720 |
| h4 - Mast extended height | mm | 8840 | 9230 | 9830 | 10350 | 10850 | 11175 | 11985 | 13005 | 13485 | 13695 |
| Residual capacity with integrated side shift at max height | kg | 1250 | 1250 | 1250 | 1100 | 1100 | 1000 | 850 | 750 | 700 | 500 |



Siège Social

B.P. 249 - 430 rue de l'Aubinière

44150 Ancenis Cedex - France

Tel: +33 (0)2 40 09 10 11 - Fax: +33 (0)2 40 09 10 97

www.manitou.com



Cette publication présente le descriptif des versions et possibilités de configuration des produits Manitou qui peuvent différer en équipement. Les équipements présentés dans cette brochure peuvent être de série, en option, ou non disponibles suivant les versions. Manitou se réserve le droit, à tout moment et sans préavis, de modifier les spécifications décrites et représentées. Les spécifications portées n'engagent pas le constructeur. Pour plus de détails, contactez votre concessionnaire Manitou. Document non contractuel. Présentation des produits non contractuelle. Liste des spécifications non exhaustive. Les logos ainsi que l'identité visuelle de l'entreprise sont la propriété de Manitou et ne peuvent être utilisés sans autorisation. Tous droits réservés. Les photos et schémas contenus dans la présente brochure ne sont fournis qu'à des fins de consultation et à titre indicatif.

Manitou BF SA - Société anonyme à conseil d'administration - Capital social : 39 668 399 euros - 857 802 508 RCS Nantes