

Fiche technique :

# EMA II 13

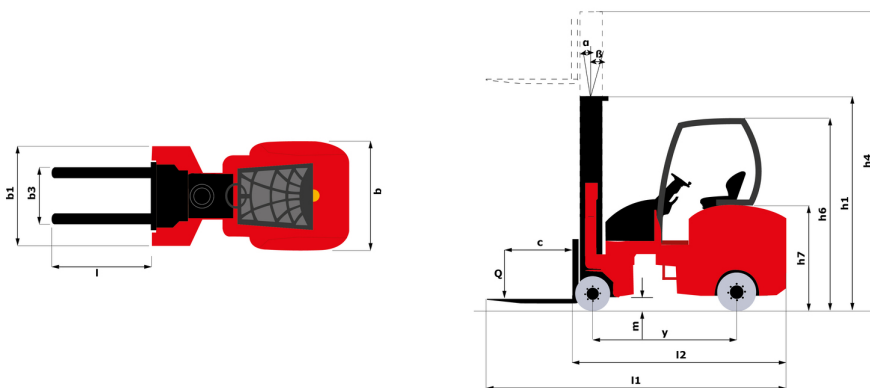
---



 **MANITOU**  
HANDLING YOUR WORLD

Technical characteristics			Métrique		
1.1	Manufacturer				Manitou
1.2	Model Name				EMA II 13
1.3	Power source				Electrical
1.4	Operator type				Seated
1.5	Max. capacity	Q			1300 kg
1.6	Load center of gravity	c			500 mm
1.8	Load distance, centre of drive axle to fork	x			278 mm
1.9	Wheelbase	y			1855 mm
Weight					
2.1	Service weight				5900 kg
2.2	Weight on front axle (laden) / rear axle (laden)				3350 kg / 3850 kg
2.3	Weight on front axle (Unladen) / rear axle (Unladen)				1900 kg / 4000 kg
Wheels					
3.1	Tires type				Solid tires
3.2	Dimensions of front wheels				412 x 127 mm
3.3	Dimensions of rear wheels				457 x 152 mm
3.5	Number of front wheels / rear wheels				2 / 2
3.5.2	Number of drive wheels				2
3.6	Front wheel gauge	b10			825 mm
3.7	Rear wheel gauge	b11			1060 mm
Dimensions					
4.7	Height of overhead guard (cabin)	h6			2260 mm
4.8	Seat height/stand height	h7			1200 mm
4.19	Overall length	l1			3890 mm
4.20	Length to face of forks	l2			2740 mm
4.21	Overall width	b1			1060 mm
4.22	Forks section / width / length	s / e / l			40 mm x 100 mm x 1150 mm
4.23	Fork carriage ISO 2328 (class/form) A/B				2
4.24	Fork carriage width	b3			860 mm
4.31	Ground clearance below mast	m1			50 mm
4.32	Ground clearance at centre of wheelbase	m2			130 mm
4.33	Aisle Width for pallets 1000 x 1200 crossways	Ast			1700 mm
4.34	Aisle width for 800 x 1200 pallet lengthways	Ast			1900 mm
Performances					
5.1	Travel speed (laden / unladen)				9 km/h-9.50 km/h
5.2	Lifting speed (laden / unladen)				0.35 m/s-0.45 m/s
5.3	Lowering speed (laden / unladen)				0.40 m/s-0.35 m/s
5.7	Gradeability (laden / unladen)				8 % / 10.50 %
5.10	Service brake				Hydraulic
Engine					
6.1	Drive motor rating S2 60 min				10 kW
6.2	Lift motor rating at S3 15%				9 kW
6.3	Battery according to DIN 43531/35/36 A, B, C				DIN 43595
6.4	Battery voltage / capacity				48 V / 620 Ah
6.5	Battery weight (+/- 5%)				1030 kg
Miscellaneous					
8.1	Type of drive control				Mosfet AC speed controller
8.2	Working hydraulic pressure for attachments				200 bar
8.3	Oil flow rate for attachments				25 l/min
8.4	Measured/guaranteed mean noise level at the ear of the operator				< 73 dB
8.4	Sound level at the driver's ear according to DIN 12 053				73 dB

### EMA II 13 - Schémas d'encombrement



## Caractéristiques des mâts et capacités résiduelles

Free Lift Triplex (FLT)		FLT 42	FLT 50	FLT 56	FLT 60	FLT 66	FLT 76
$\alpha$ - Mast/fork carriage tilt, forward	°	1	1	1	1	1	1
$\beta$ - Mast/fork carriage tilt, backward	°	3	3	3	3	3	3
h1 - Mast lowered height	mm	2360	2630	2810	2960	3210	3650
h2 - Mast free lift	mm	1400	1750	193	2080	2330	2670
h3 - Mast lifting height	mm	4200	5010	5550	6000	6600	7620
h4 - Mast extended height	mm	5030	5910	6450	6900	7500	8520
Residual capacity with integrated side shift at max height	kg	1300	1200	1100	1000	900	750



**Siège Social**

B.P. 249 - 430 rue de l'Aubinière

44150 Ancenis Cedex - France

Tel: +33 (0)2 40 09 10 11 - Fax: +33 (0)2 40 09 10 97

[www.manitou.com](http://www.manitou.com)



Cette publication présente le descriptif des versions et possibilités de configuration des produits Manitou qui peuvent différer en équipement. Les équipements présentés dans cette brochure peuvent être de série, en option, ou non disponibles suivant les versions. Manitou se réserve le droit, à tout moment et sans préavis, de modifier les spécifications décrites et représentées. Les spécifications portées n'engagent pas le constructeur. Pour plus de détails, contactez votre concessionnaire Manitou. Document non contractuel. Présentation des produits non contractuelle. Liste des spécifications non exhaustive. Les logos ainsi que l'identité visuelle de l'entreprise sont la propriété de Manitou et ne peuvent être utilisés sans autorisation. Tous droits réservés. Les photos et schémas contenus dans la présente brochure ne sont fournis qu'à des fins de consultation et à titre indicatif.

Manitou BF SA - Société anonyme à conseil d'administration - Capital social : 39 668 399 euros - 857 802 508 RCS Nantes