

Technisches Datenblatt :

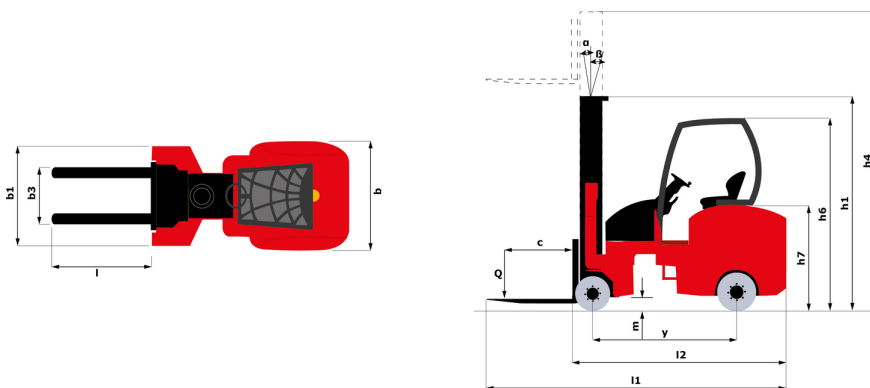
EMA II 17



 **MANITOU**
HANDLING YOUR WORLD

Technical characteristics			Metrisch	
1.1	Manufacturer			Manitou
1.2	Model Name			EMA II 17
1.3	Power source			Electrical
1.4	Operator type			Seated
1.5	Max. capacity	Q		1700 kg
1.6	Load center of gravity	c		500 mm
1.8	Load distance, centre of drive axle to fork	x		278 mm
1.9	Wheelbase	y		1745 mm
Weight				
2.1	Service weight			6000 kg
2.2	Weight on front axle (laden) / rear axle (laden)			4250 kg / 3250 kg
2.3	Weight on front axle (Unladen) / rear axle (Unladen)			2000 kg / 4000 kg
Wheels				
3.1	Tires type			Solid tires
3.2	Dimensions of front wheels			412 x 152
3.3	Dimensions of rear wheels			457 x 152
3.5	Number of front wheels / rear wheels			2 / 2
3.5.2	Number of drive wheels			2
3.6	Front wheel gauge	b10		960 mm
3.7	Rear wheel gauge	b11		1080 mm
Dimensions				
4.7	Height of overhead guard (cabin)	h6		2260 mm
4.8	Seat height/stand height	h7		1200 mm
4.19	Overall length	l1		3710 mm
4.20	Length to face of forks	l2		2560 mm
4.21	Overall width	b1		1080 mm
4.22	Forks section / width / length	s / e / l		40 mm x 100 mm x 1150 mm
4.23	Fork carriage ISO 2328 (class/form) A/B			2
4.24	Fork carriage width	b3		860 mm
4.31	Ground clearance below mast	m1		50 mm
4.32	Ground clearance at centre of wheelbase	m2		130 mm
4.33	Aisle Width for pallets 1000 x 1200 crossways	Ast		1800 mm
4.34	Aisle width for 800 x 1200 pallet lengthways	Ast		2000 mm
Performances				
5.1	Travel speed (laden / unladen)			9 km/h-9.50 km/h
5.2	Lifting speed (laden / unladen)			0.35 m/s-0.45 m/s
5.3	Lowering speed (laden / unladen)			0.40 m/s-0.36 m/s
5.7	Gradeability (laden / unladen)			8 % / 10.50 %
5.10	Service brake			Hydraulic
Engine				
6.1	Drive motor rating S2 60 min			10 kW
6.2	Lift motor rating at S3 15%			9 kW
6.3	Battery according to DIN 43531/35/36 A, B, C			DIN 43595
6.4	Battery voltage / capacity			48 V / 620 Ah
6.5	Battery weight (+/- 5%)			1030 kg
Miscellaneous				
8.1	Type of drive control			Mosfet AC speed controller
8.2	Working hydraulic pressure for attachments			200 bar
8.3	Oil flow rate for attachments			25 l/min
8.4	Measured/guaranteed mean noise level at the ear of the operator			< 73 dB
8.4	Sound level at the driver's ear according to DIN 12 053			73 dB

EMA II 17 - Maßzeichnung



Technische Daten und Resttragfähigkeiten der Hubgerüste

Free Lift Triplex (FLT)		FLT 39	FLT 42	FLT 46	FLT 48	FLT 50	FLT 52	FLT 56	FLT 60	FLT 66	FLT 72	FLT 76
α - Mast/fork carriage tilt, forward	°	1	1	1	1	1	1	1	1	1	1	1
β - Mast/fork carriage tilt, backward	°	3	3	3	3	3	3	3	3	3	3	3
h1 - Mast lowered height	mm	2210	2300	2440	2500	2570	2640	2750	2900	3150	3400	3590
h2 - Mast free lift	mm	1390	1480	1620	1680	1750	1820	1930	2080	23300	2580	2770
h3 - Mast lifting height	mm	3930	4200	4620	4800	5010	5220	5550	6000	6600	7200	7620
h4 - Mast extended height	mm	4760	5030	5450	5630	5840	6050	6380	6830	7430	8030	8450
Residual capacity with integrated side shift at max height	kg	1250	1300	1300	1200	1200	1200	1200	1100	950	900	900

**Hauptsitz**

B.P. 249 - 430 rue de l'Aubinière

44150 Ancenis Cedex - France

Tel: +33 (0)2 40 09 10 11 - Fax: +33 (0)2 40 09 10 97

www.manitou.com

Diese Publikation enthält eine Beschreibung der Konfigurationsvarianten und Optionen für Manitou-Produkte, die je nach Ausstattung unterschiedlich sein können. Die in dieser Broschüre vorgestellten Ausstattungen können Teil einer Serie, als Option erhältlich oder je nach Ausführung nicht verfügbar sein. Manitou behält sich das Recht vor, die beschriebenen und dargestellten Spezifikationen jederzeit und ohne Vorankündigung zu ändern. Die angegebenen Spezifikationen sind für den Hersteller nicht bindend. Für weitere Einzelheiten wenden Sie sich bitte an Ihren Manitou-Händler. Es handelt sich nicht um ein vertraglich bindendes Dokument. Die Darstellung der Produkte ist vertraglich nicht bindend. Die Liste der Spezifikationen ist nicht vollständig. Die Logos sowie die visuelle Identität des Unternehmens sind Eigentum von Manitou und dürfen nicht ohne Genehmigung verwendet werden. Alle Rechte vorbehalten. Die in dieser Broschüre enthaltenen Fotos und Diagramme werden nur zu Anschauungs- und Informationszwecken zur Verfügung gestellt.

MANITOU BF SA - Gesellschaft mit beschränkter Haftung mit Verwaltungsrat - Aktienkapital: 39 668 399 Euro - 857 802 508 RCS Nantes