

Технический паспорт ТЕХНИЧЕСКОЕ ОПИСАНИЕ :

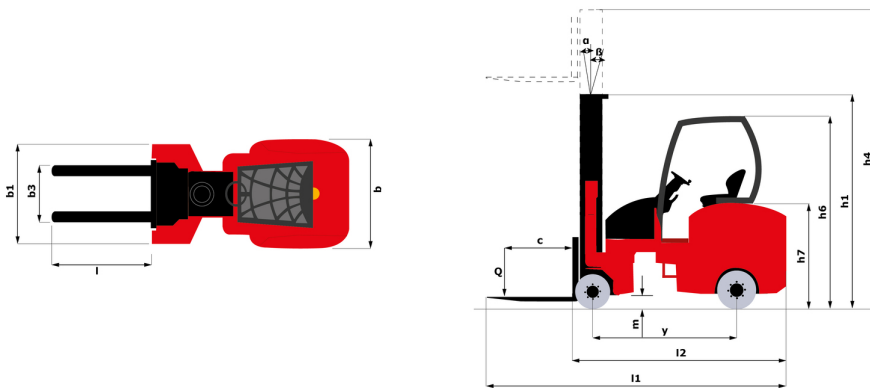
EMA II 17



 **MANITOU**
HANDLING YOUR WORLD

| Технические характеристики | | Метрический | |
|----------------------------|--|-------------|---|
| 1.1 | Производитель | | Manitou |
| 1.2 | Наименование модели | | EMA II 17 |
| 1.3 | Источник питания | | Электрический |
| 1.4 | Режим движения | | Сидя |
| 1.5 | Номинальная грузоподъемность | Q | 1700 kg |
| 1.6 | Центр тяжести груза | c | 500 mm |
| 1.8 | Расстояние от центра передней оси до вил | x | 278 mm |
| 1.9 | Колесная база | y | 1745 mm |
| Вес | | | |
| 2.1 | Снаряженная масса | | 6000 kg |
| 2.2 | Нагрузка на передний мост (с грузом) / задний мост (с грузом) | | 4250 kg / 3250 kg |
| 2.3 | Нагрузка на передний мост (без груза) / задний мост (без груза) | | 2000 kg / 4000 kg |
| Шины | | | |
| 3.1 | Шины | | Solid tires |
| 3.2 | Размеры передних колес | | 412 x 152 |
| 3.3 | Размеры задних колес | | 457 x 152 |
| 3.5 | Количество передних колес / задних колес | | 2 / 2 |
| 3.5.2 | Количество ведущих колес | | 2 |
| 3.6 | Датчик передних колес | b10 | 960 mm |
| 3.7 | Расстояние между задними колесами | b11 | 1080 mm |
| Габаритные размеры | | | |
| 4.7 | Высота верхнего ограждения (кабина) | h6 | 2260 mm |
| 4.8 | Высота сидения | h7 | 1200 mm |
| 4.19 | Общая длина | l1 | 3710 mm |
| 4.20 | Длина до основания вил | l2 | 2560 mm |
| 4.21 | Общая ширина | b1 | 1080 mm |
| 4.22 | Секция вил / Ширина вил / Длина вил | s / e / l | 40 mm x 100 mm x 1150 mm |
| 4.23 | Каретка грузовых вил согласно стандарту DIN 15173 A/B | | 2 |
| 4.24 | Ширина каретки грузовых вил | b3 | 860 mm |
| 4.31 | Дорожный просвет под мачтой | m1 | 50 mm |
| 4.32 | Дорожный просвет в центре колесной базы | m2 | 130 mm |
| 4.33 | Ширина прохода для паллет шириной 1000 x 1200 | Ast | 1800 mm |
| 4.34 | Ширина прохода для паллет длиной 800 x 1200 | Ast | 2000 mm |
| Производительность | | | |
| 5.1 | Скорость движения (с грузом / без груза) | | 9 km/h-9.50 km/h |
| 5.2 | Скорость подъема (с грузом / без груза) | | 0.35 m/s-0.45 m/s |
| 5.3 | Скорость опускания (с грузом / без груза) | | 0.40 m/s-0.36 m/s |
| 5.7 | Преодолеваемый уклон – с грузом / без груза | | 8 % / 10.50 % |
| 5.10 | Рабочий тормоз | | Гидравлический |
| Двигатель | | | |
| 6.1 | Номинальная мощность двигателя (S2 60 мин) | | 10 kW |
| 6.2 | Номинальная мощность подъемного двигателя для S3 15% | | 9 kW |
| 6.3 | Батарея в соответствии с DIN 43531/35/36 A, B, C | | DIN 43595 |
| 6.4 | Батарея / Емкость аккумуляторной батареи | | 48 V / 620 Ah |
| 6.5 | Вес батареи (+/-5%) | | 1030 kg |
| Разное | | | |
| 8.1 | Тип привода | | Регулятор частоты вращения переменного тока на полевых МОП-транзисторах |
| 8.2 | Давление рабочей гидравлической системы для навесного оборудования | | 200 bar |
| 8.3 | Расход масла для навесного оборудования | | 25 l/min |
| 8.4 | Измеренный/гарантированный средний уровень громкости в кабине | | < 73 dB |
| 8.4 | Уровень шума на уровне уха водителя по DIN 12 053 | | 73 dB |

EMA II 17 - габаритный чертеж



Характеристики мачт и начальная емкость

| Трехсекционная со свободным ходом (FLT) | | FLT 39 | FLT 42 | FLT 46 | FLT 48 | FLT 50 | FLT 52 | FLT 56 | FLT 60 | FLT 66 | FLT 72 | FLT 76 |
|--|----|--------|--------|--------|--------|--------|--------|--------|--------|--------|--------|--------|
| α - Mast/fork carriage tilt, forward | ° | 1 | 1 | 1 | 1 | 1 | 1 | 1 | 1 | 1 | 1 | 1 |
| β - Mast/fork carriage tilt, backward | ° | 3 | 3 | 3 | 3 | 3 | 3 | 3 | 3 | 3 | 3 | 3 |
| h1 - Высота с опущенной мачтой | mm | 2210 | 2300 | 2440 | 2500 | 2570 | 2640 | 2750 | 2900 | 3150 | 3400 | 3590 |
| h2 - Свободный подъем | mm | 1390 | 1480 | 1620 | 1680 | 1750 | 1820 | 1930 | 2080 | 23300 | 2580 | 2770 |
| h3 - Высота подъема | mm | 3930 | 4200 | 4620 | 4800 | 5010 | 5220 | 5550 | 6000 | 6600 | 7200 | 7620 |
| h4 - Высота с выдвинутой мачтой | mm | 4760 | 5030 | 5450 | 5630 | 5840 | 6050 | 6380 | 6830 | 7430 | 8030 | 8450 |
| Остаточная грузоподъемность с кареткой бокового смещения (промышленная диаграмма нагрузки) | kg | 1250 | 1300 | 1300 | 1200 | 1200 | 1200 | 1200 | 1100 | 950 | 900 | 900 |



MANITOU

HANDLING YOUR WORLD

Головной офис

В.Р. 249 - 430 rue de l'Aubinière

44150 Ancenis Cedex - France (Франция)

Телефон: 00 33 (0)2 40 09 10 11 - Факс: 00 33 (0)2 40 09 10 97

www.manitou.com



В данной брошюре описываются версии конфигурации и опции продуктов Manitou, которые могут отличаться в зависимости от оборудования. Описанное в данной брошюре оборудование может, в зависимости от версии, быть стандартным, опциональным или недоступным. Компания Manitou оставляет за собой право в любое время изменять приведенные и описанные характеристики без предварительного уведомления. Указанные технические характеристики не являются обязательными для производителя. Для получения дополнительной информации обратитесь к своему дилеру Manitou. Этот документ не имеет обязывающего, договорного характера. Описание продукции не имеет обязывающего, договорного характера. Список технических характеристик не является исчерпывающим. Логотипы и средства визуальной идентификации являются собственностью Manitou, их несанкционированное использование запрещено. Все права защищены. Фотографии и схемы в этой брошюре предоставлены только для ознакомления и в качестве справочной информации.

Manitou BF SA – Компания с ограниченной ответственностью и советом директоров – Акционерный капитал: 39 668 399 евро – Номер 857 802 508 в Реестре коммерсантов и предприятий Нанта