

Ficha técnica :

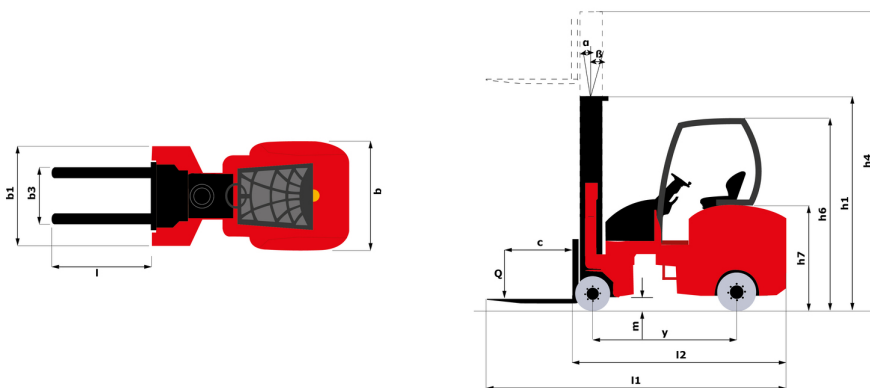
EMA II 20



 **MANITOU**
HANDLING YOUR WORLD

Características técnicas			Métrico
1.1	Fabricante		Manitou
1.2	Nombre del modelo		EMA II 20
1.3	Fuente de alimentación		Eléctrica
1.4	Tipo de operario		Sentado
1.5	Capacidad de elevación máx.	Q	2000 kg
1.6	Centro de gravedad de la carga	c	500 mm
1.8	Distancia de carga, centro del eje motor a la horquilla	x	278 mm
1.9	Distancia entre ejes	y	1745 mm
Weight			
2.1	Peso de servicio		6600 kg
2.2	Carga en el eje delantero (con carga) / trasero (con carga)		4800 kg / 4400 kg
2.3	Carga en el eje delantero en vacío / eje trasero en vacío		2200 kg / 4400 kg
Neumáticos			
3.1	Equipamientos de rueda		Solid tires
3.2	Medidas ruedas delanteras		412 x 178
3.3	Medidas ruedas traseras		457 x 152
3.5	Número de ruedas delanteras / traseras		2 / 2
3.5.2	Número de ruedas motoras		2
3.6	Vía delantera	b10	1125 mm
3.7	Calibre rueda trasera	b11	1200 mm
Dimensions			
4.7	Altura protección operador (cabina)	h6	2260 mm
4.8	Altura del asiento	h7	1200 mm
4.19	Longitud total	l1	3710 mm
4.20	Longitud hasta cara de las horquillas	l2	2560 mm
4.21	Anchura total	b1	1200 mm
4.22	Sección de horquillas / Anchura de horquillas / Largo de las horquillas	s / e / l	40 mm x 125 mm x 1150 mm
4.23	Tablero portahorquillas según norma DIN 15173 A/B		2
4.24	Anchura del tablero portaherramientas	b3	860 mm
4.31	Distancia al suelo bajo el mástil	m1	50 mm
4.32	Distancia al suelo en el centro de la distancia entre ejes	m2	130 mm
4.33	Anchura del pasillo para palés 1.000 x 1.200 en transversal	Ast	1900 mm
4.34	Anchura de la calle con palet de 800 x 1200 longitudinal	Ast	2100 mm
Rendimiento			
5.1	Velocidad de desplazamiento (con carga / en vacío)		9 km/h-9.50 km/h
5.2	Velocidad de elevación (con carga / en vacío)		0.35 m/s-0.45 m/s
5.3	Velocidad de bajada con carga / en vacío		0.40 m/s-0.36 m/s
5.7	Pendiente con carga / en vacío		8 % / 10.50 %
5.10	Freno de servicio		Sistema hidráulico
Motor			
6.1	Potencia del motor de desplazamiento (S2 60 min)		10 kW
6.2	Calificación del motor de elevación en S3 15 %		9 kW
6.3	Batería según DIN 43531/35/36 A, B, C		DIN 43595
6.4	Batería / Capacidad de la batería		48 V / 750 Ah
6.5	Peso de batería (+/- 5 %)		1135 kg
Varios			
8.1	Tipo de unidad motriz		Controlador de velocidad Mosfet AC
8.2	Presión hidráulica de trabajo para accesorios		200 bar
8.3	Caudal de aceite para accesorio		25 l/min
8.4	Nivel acústico medio en el oído del conductor medido/garantizado		< 73 dB
8.4	Nivel de ruido en oído de operario según la DIN 12 053		73 dB

EMA II 20 - Diagrama dimensional



Características de los mástiles y capacidad residual

Triplex de elevación libre (FLT)		FLT 42	FLT 45	FLT 50	FLT 56	FLT 60	FLT 66	FLT 72	FLT 76	FLT 80	FLT 86	FLT 90	FLT 95	FLT 102
α - Inclinación del mástil/portahorquillas, hacia delante	°	1	1	1	1	1	1	1	1	1	1	1	1	1
β - Inclinación del mástil/portahorquillas, hacia atrás	°	3	3	3	3	3	3	3	3	3	3	3	3	3
h1 - Altura del mástil bajado	mm	2300	2410	2570	2750	2900	3150	3400	3590	3720	4020	4150	4500	4690
h2 - Elevación libre	mm	1480	1590	1750	1930	2080	2330	2580	2770	2900	3200	3330	3650	3870
h3 - Altura de elevación	mm	4200	4530	5010	5550	6000	6600	7200	7620	8010	8610	9000	9500	10200
h4 - Altura del mástil extendido	mm	5030	5360	5840	6380	6830	7430	8030	8450	8840	9440	9830	10475	11175
Capacidad residual con desplazamiento lateral integrado a la altura máxima	kg	1800	1700	1600	1500	1400	1300	1200	1150	1080	1000	1000	900	750



Oficina Central

B.P. 249 - 430 rue de l'Aubinière

44150 Ancenis Cedex - Francia

Tel.: 00 33 (0)2 40 09 10 11 - Fax: 00 33 (0)2 40 09 10 97

www.manitou.com



Esta publicación describe las versiones y posibilidades de configuración de los productos Manitou que puedan diferir en equipamiento. Los equipamientos presentados en este folleto pueden ser de serie, opcionales o no estar disponibles en algunas versiones. Manitou se reserva el derecho, en cualquier momento y sin previo aviso, de modificar las especificaciones descritas y representadas. Las especificaciones aportadas no comprometen al fabricante. Para más información, póngase en contacto con su concesionario Manitou. Documento no contractual. Presentación de los productos no contractual. Lista de especificaciones no exhaustiva. Los logos y la identidad visual de la empresa son propiedad de Manitou y no pueden ser utilizados sin autorización. Todos los derechos reservados. Las fotos y los esquemas contenidos en este folleto se ofrecen para consulta y a título indicativo solamente.

Manitou BF SA - Sociedad anónima con Consejo de Administración - Capital social: 39 668 399 euros - 857 802 508 RCS Nantes