

Fiche technique :

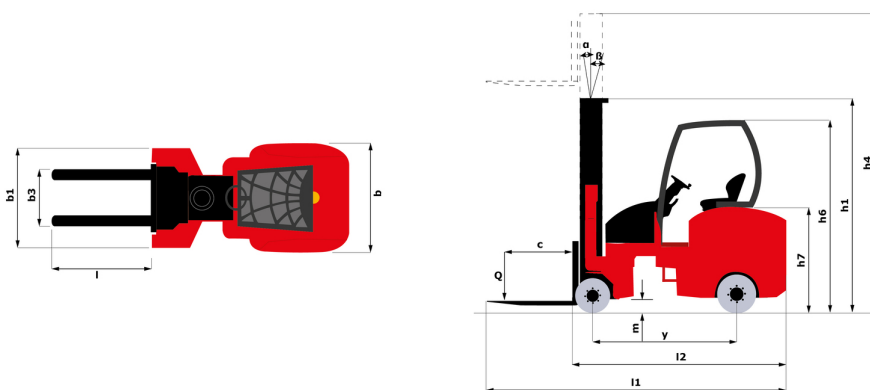
EMA II 20



 **MANITOU**
HANDLING YOUR WORLD

Caractéristiques techniques			Métrique
1.1	Fabricant		Manitou
1.2	Modèle		EMA II 20
1.3	Source d'alimentation		Électrique
1.4	Type de conduite		Assis
1.5	Capacité max.	Q	2000 kg
1.6	Centre de gravité de la charge	c	500 mm
1.8	Distance du centre de l'essieu avant aux fourches	x	278 mm
1.9	Empattement	y	1745 mm
Poids			
2.1	Poids de service		6600 kg
2.2	Poids sur essieu avant (en charge) / arrière (en charge)		4800 kg / 4400 kg
2.3	Poids sur essieu avant (à vide) / arrière (à vide)		2200 kg / 4400 kg
Roues			
3.1	Type de roues		Pneus pleins
3.2	Dimensions roues avant		412 x 178
3.3	Dimensions roues arrière		457 x 152
3.5	Nombre de roues avant / arrières		2 / 2
3.5.2	Nombre de roues motrices		2
3.6	Voie avant	b10	1125 mm
3.7	Voie (milieu des roues) arrière	b11	1200 mm
Dimensions			
4.7	Hauteur du protège conducteur (cabine)	h6	2260 mm
4.8	Hauteur du siège / hauteur debout	h7	1200 mm
4.19	Longueur hors-tout	l1	3710 mm
4.20	Longueur au talon des fourches	l2	2560 mm
4.21	Largeur hors tout	b1	1200 mm
4.22	Section de fourches / Largeur de fourches / Longueur de fourches	s / e / l	40 mm x 125 mm x 1150 mm
4.23	Tablier porte-fourche suivant norme DIN 15173 A/B		2
4.24	Largeur du tablier porte fourches (avec dossier de charge)	b3	860 mm
4.31	Garde au sol sous le mât	m1	50 mm
4.32	Garde au sol au centre de l'empattement	m2	130 mm
4.33	Largeur d'allée pour palettes 1000 x 1200 transversales	Ast	1900 mm
4.34	Largeur d'allée pour palette 800 x 1200 en longueur	Ast	2100 mm
Performances			
5.1	Vitesse de déplacement (en charge / à vide)		9 km/h-9.50 km/h
5.2	Vitesse de levée (en charge / à vide)		0.35 m/s-0.45 m/s
5.3	Vitesse de descente (en charge / à vide)		0.40 m/s-0.36 m/s
5.7	Pente franchissable (en charge / à vide)		8 % / 10.50 %
5.10	Frein de service		Hydraulique
Moteur			
6.1	Puissance moteur translation (S2 60 min)		10 kW
6.2	Puissance du moteur de levage à S3 15 %		9 kW
6.3	Batterie conformément à la norme DIN 43531/35/36 A, B, C		DIN 43595
6.4	Tension batterie / Capacité de la batterie		48 V / 750 Ah
6.5	Poids de la batterie (+/- 5 %)		1135 kg
Divers			
8.1	Type d'unité motrice		Contrôleur de vitesse Mosfet AC
8.2	Pression hydraulique de travail pour les accessoires		200 bar
8.3	Débit d'huile pour accessoire		25 l/min
8.4	Niveau sonore moyen à l'oreille du cariste mesuré/garanti		< 73 dB
8.4	Niveau sonore à l'oreille du cariste selon DIN 12 053		73 dB

EMA II 20 - Schémas d'encombrement



Caractéristiques des mâts et capacités résiduelles

Free Lift Triplex (FLT)		FLT 42	FLT 45	FLT 50	FLT 56	FLT 60	FLT 66	FLT 72	FLT 76	FLT 80	FLT 86	FLT 90	FLT 95	FLT 102
α - Inclinaison du mât/tablier, avant	°	1	1	1	1	1	1	1	1	1	1	1	1	1
β - Inclinaison du mât/tablier, arrière	°	3	3	3	3	3	3	3	3	3	3	3	3	3
h1 - Hauteur du mât abaissé	mm	2300	2410	2570	2750	2900	3150	3400	3590	3720	4020	4150	4500	4690
h2 - Mât levée libre	mm	1480	1590	1750	1930	2080	2330	2580	2770	2900	3200	3330	3650	3870
h3 - Hauteur de levage	mm	4200	4530	5010	5550	6000	6600	7200	7620	8010	8610	9000	9500	10200
h4 - Hauteur mât déployé	mm	5030	5360	5840	6380	6830	7430	8030	8450	8840	9440	9830	10475	11175
Capacité résiduelle avec TDL intégré à hauteur max.	kg	1800	1700	1600	1500	1400	1300	1200	1150	1080	1000	1000	900	750

**Siège Social**

B.P. 249 - 430 rue de l'Aubinière

44150 Ancenis Cedex - France

Tel: +33 (0)2 40 09 10 11 - Fax: +33 (0)2 40 09 10 97

www.manitou.com

Cette publication présente le descriptif des versions et possibilités de configuration des produits Manitou qui peuvent différer en équipement. Les équipements présentés dans cette brochure peuvent être de série, en option, ou non disponibles suivant les versions. Manitou se réserve le droit, à tout moment et sans préavis, de modifier les spécifications décrites et représentées. Les spécifications portées n'engagent pas le constructeur. Pour plus de détails, contactez votre concessionnaire Manitou. Document non contractuel. Présentation des produits non contractuelle. Liste des spécifications non exhaustive. Les logos ainsi que l'identité visuelle de l'entreprise sont la propriété de Manitou et ne peuvent être utilisés sans autorisation. Tous droits réservés. Les photos et schémas contenus dans la présente brochure ne sont fournis qu'à des fins de consultation et à titre indicatif.

Manitou BF SA - Société anonyme à conseil d'administration - Capital social : 39 668 399 euros - 857 802 508 RCS Nantes