

Fiche technique :

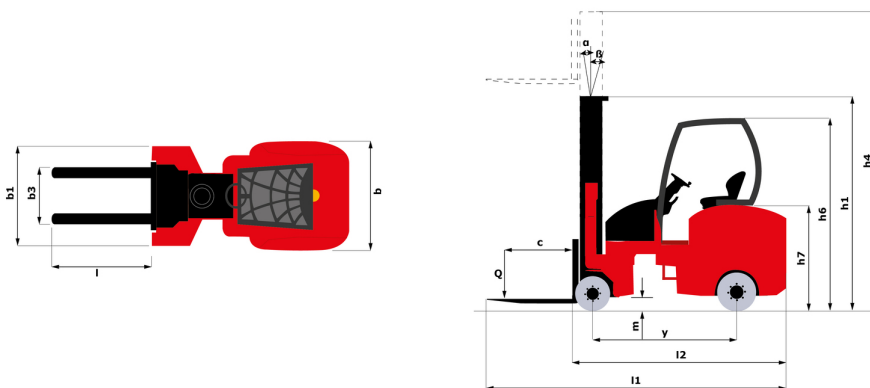
EMA II 18 HL-1



 **MANITOU**
HANDLING YOUR WORLD

Caractéristiques techniques			Métrique
1.1	Fabricant		Manitou
1.2	Modèle		EMA II 18 HL-1
1.3	Source d'alimentation		Électrique
1.4	Type de conduite		Assis
1.5	Capacité max.	Q	1750 kg
1.6	Centre de gravité de la charge	c	500 mm
1.8	Distance du centre de l'essieu avant aux fourches	x	308 mm
1.9	Empattement	y	1745 mm
Poids			
2.1	Poids de service		6900 kg
2.2	Poids sur essieu avant (en charge) / arrière (en charge)		4200 kg / 4500 kg
2.3	Poids sur essieu avant (à vide) / arrière (à vide)		2200 kg / 4700 kg
Roues			
3.1	Type de roues		Pneus pleins
3.2	Dimensions roues avant		412 x 178
3.3	Dimensions roues arrière		457 x 178
3.5	Nombre de roues avant / arrières		2 / 2
3.5.2	Nombre de roues motrices		2
3.6	Voie avant	b10	1110 mm
3.7	Voie (milieu des roues) arrière	b11	1250 mm
Dimensions			
4.7	Hauteur du protège conducteur (cabine)	h6	2260 mm
4.8	Hauteur du siège / hauteur debout	h7	1200 mm
4.19	Longueur hors-tout	l1	3740 mm
4.20	Longueur au talon des fourches	l2	2590 mm
4.21	Largeur hors tout	b1	1250 mm
4.22	Section de fourches / Largeur de fourches / Longueur de fourches	s / e / l	40 mm x 125 mm x 1150 mm
4.23	Tablier porte-fourche suivant norme DIN 15173 A/B		2
4.24	Largeur du tablier porte fourches (avec dossier de charge)	b3	860 mm
4.31	Garde au sol sous le mât	m1	50 mm
4.32	Garde au sol au centre de l'empattement	m2	130 mm
4.33	Largeur d'allée pour palettes 1000 x 1200 transversales	Ast	1950 mm
4.34	Largeur d'allée pour palette 800 x 1200 en longueur	Ast	2200 mm
Performances			
5.1	Vitesse de déplacement (en charge / à vide)		9 km/h-9.50 km/h
5.2	Vitesse de levée (en charge / à vide)		0.35 m/s-0.45 m/s
5.3	Vitesse de descente (en charge / à vide)		0.40 m/s-0.36 m/s
5.7	Pente franchissable (en charge / à vide)		8 % / 10.50 %
5.10	Frein de service		Hydraulique
Moteur			
6.1	Puissance moteur translation (S2 60 min)		10 kW
6.2	Puissance du moteur de levage à S3 15 %		9 kW
6.3	Batterie conformément à la norme DIN 43531/35/36 A, B, C		DIN 43595
6.4	Tension batterie / Capacité de la batterie		48 V / 775 Ah
6.5	Poids de la batterie (+/- 5 %)		1435 kg
Divers			
8.1	Type d'unité motrice		Contrôleur de vitesse Mosfet AC
8.2	Pression hydraulique de travail pour les accessoires		200 bar
8.3	Débit d'huile pour accessoire		25 l/min
8.4	Niveau sonore moyen à l'oreille du cariste mesuré/garanti		< 73 dB
8.4	Niveau sonore à l'oreille du cariste selon DIN 12 053		73 dB

EMA II 18 HL-1 - Schémas d'encombrement



Caractéristiques des mâts et capacités résiduelles

Free Lift Triplex (FLT)		FLT 80	FLT 84	FLT 86	FLT 90	FLT 95	FLT 100	FLT 102	FLT 106
α - Inclinaison du mât/tablier, avant	°	1	1	1	1	1	1	1	1
β - Inclinaison du mât/tablier, arrière	°	4	4	4	4	4	4	4	4
h1 - Hauteur du mât abaissé	mm	3720	3900	4020	4150	4500	4590	4690	4820
h2 - Mât levée libre	mm	2900	3080	3200	3330	3650	3770	3870	4000
h3 - Hauteur de levage	mm	8010	8400	8610	9000	9500	10020	10200	10560
h4 - Hauteur mât déployé	mm	8840	9230	9440	9830	10475	10850	11175	11535
Capacité résiduelle avec TDL intégré à hauteur max.	kg	1250	1150	1150	1000	1000	750	750	650



 **MANITOU**
HANDLING YOUR WORLD

Siège Social

B.P. 249 - 430 rue de l'Aubinière
44150 Ancenis Cedex - France

Tel: +33 (0)2 40 09 10 11 - Fax: +33 (0)2 40 09 10 97

www.manitou.com



Cette publication présente le descriptif des versions et possibilités de configuration des produits Manitou qui peuvent différer en équipement. Les équipements présentés dans cette brochure peuvent être de série, en option, ou non disponibles suivant les versions. Manitou se réserve le droit, à tout moment et sans préavis, de modifier les spécifications décrites et représentées. Les spécifications portées n'engagent pas le constructeur. Pour plus de détails, contactez votre concessionnaire Manitou. Document non contractuel. Présentation des produits non contractuelle. Liste des spécifications non exhaustive. Les logos ainsi que l'identité visuelle de l'entreprise sont la propriété de Manitou et ne peuvent être utilisés sans autorisation. Tous droits réservés. Les photos et schémas contenus dans la présente brochure ne sont fournis qu'à des fins de consultation et à titre indicatif.

Manitou BF SA - Société anonyme à conseil d'administration - Capital social : 39 668 399 euros - 857 802 508 RCS Nantes