

Технический паспорт ТЕХНИЧЕСКОЕ ОПИСАНИЕ :

# EMA II 18 HL-1

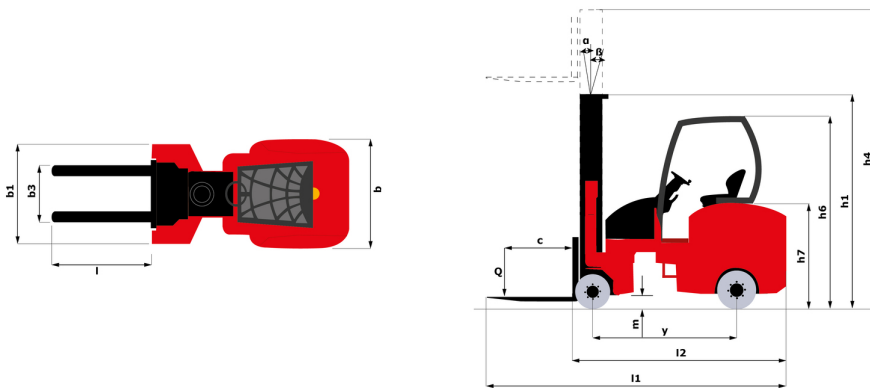
---



 **MANITOU**  
HANDLING YOUR WORLD

Технические характеристики		Метрический	
1.1	Производитель		Manitou
1.2	Наименование модели		EMA II 18 HL-1
1.3	Источник питания		Электрический
1.4	Режим движения		Сидя
1.5	Номинальная грузоподъемность	Q	1750 kg
1.6	Центр тяжести груза	c	500 mm
1.8	Расстояние от центра передней оси до вил	x	308 mm
1.9	Колесная база	y	1745 mm
Вес			
2.1	Снаряженная масса		6900 kg
2.2	Нагрузка на передний мост (с грузом) / задний мост (с грузом)		4200 kg / 4500 kg
2.3	Нагрузка на передний мост (без груза) / задний мост (без груза)		2200 kg / 4700 kg
Шины			
3.1	Шины		Solid tires
3.2	Размеры передних колес		412 x 178
3.3	Размеры задних колес		457 x 178
3.5	Количество передних колес / задних колес		2 / 2
3.5.2	Количество ведущих колес		2
3.6	Датчик передних колес	b10	1110 mm
3.7	Расстояние между задними колесами	b11	1250 mm
Габаритные размеры			
4.7	Высота верхнего ограждения (кабина)	h6	2260 mm
4.8	Высота сидения	h7	1200 mm
4.19	Общая длина	l1	3740 mm
4.20	Длина до основания вил	l2	2590 mm
4.21	Общая ширина	b1	1250 mm
4.22	Секция вил / Ширина вил / Длина вил	s / e / l	40 mm x 125 mm x 1150 mm
4.23	Каретка грузовых вил согласно стандарту DIN 15173 A/B		2
4.24	Ширина каретки грузовых вил	b3	860 mm
4.31	Дорожный просвет под мачтой	m1	50 mm
4.32	Дорожный просвет в центре колесной базы	m2	130 mm
4.33	Ширина прохода для паллет шириной 1000 x 1200	Ast	1950 mm
4.34	Ширина прохода для паллет длиной 800 x 1200	Ast	2200 mm
Производительность			
5.1	Скорость движения (с грузом / без груза)		9 km/h-9.50 km/h
5.2	Скорость подъема (с грузом / без груза)		0.35 m/s-0.45 m/s
5.3	Скорость опускания (с грузом / без груза)		0.40 m/s-0.36 m/s
5.7	Преодолеваемый уклон – с грузом / без груза		8 % / 10.50 %
5.10	Рабочий тормоз		Гидравлический
Двигатель			
6.1	Номинальная мощность двигателя (S2 60 мин)		10 kW
6.2	Номинальная мощность подъемного двигателя для S3 15%		9 kW
6.3	Батарея в соответствии с DIN 43531/35/36 A, B, C		DIN 43595
6.4	Батарея / Емкость аккумуляторной батареи		48 V / 775 Ah
6.5	Вес батареи (+/-5%)		1435 kg
Разное			
8.1	Тип привода		Регулятор частоты вращения переменного тока на полевых МОП-транзисторах
8.2	Давление рабочей гидравлической системы для навесного оборудования		200 bar
8.3	Расход масла для навесного оборудования		25 l/min
8.4	Измеренный/гарантированный средний уровень громкости в кабине		< 73 dB
8.4	Уровень шума на уровне уха водителя по DIN 12 053		73 dB

EMA II 18 HL-1 - габаритный чертеж



## Характеристики мачт и начальная емкость

Трехсекционная со свободным ходом (FLT)	FLT 80	FLT 84	FLT 86	FLT 90	FLT 95	FLT 100	FLT 102	FLT 106
$\alpha$ - Mast/fork carriage tilt, forward °	1	1	1	1	1	1	1	1
$\beta$ - Mast/fork carriage tilt, backward °	4	4	4	4	4	4	4	4
h1 - Высота с опущенной мачтой mm	3720	3900	4020	4150	4500	4590	4690	4820
h2 - Свободный подъем mm	2900	3080	3200	3330	3650	3770	3870	4000
h3 - Высота подъема mm	8010	8400	8610	9000	9500	10020	10200	10560
h4 - Высота с выдвинутой мачтой mm	8840	9230	9440	9830	10475	10850	11175	11535
Остаточная грузоподъемность с кареткой бокового смещения (промышленная диаграмма нагрузки) kg	1250	1150	1150	1000	1000	750	750	650

**Головной офис**

В.Р. 249 - 430 rue de l'Aubinière

44150 Ancenis Cedex - France (Франция)

Телефон: 00 33 (0)2 40 09 10 11 - Факс: 00 33 (0)2 40 09 10 97

[www.manitou.com](http://www.manitou.com)

В данной брошюре описываются версии конфигурации и опции продуктов Manitou, которые могут отличаться в зависимости от оборудования. Описанное в данной брошюре оборудование может, в зависимости от версии, быть стандартным, опциональным или недоступным. Компания Manitou оставляет за собой право в любое время изменять приведенные и описанные характеристики без предварительного уведомления. Указанные технические характеристики не являются обязательными для производителя. Для получения дополнительной информации обратитесь к своему дилеру Manitou. Этот документ не имеет обязывающего, договорного характера. Описание продукции не имеет обязывающего, договорного характера. Список технических характеристик не является исчерпывающим. Логотипы и средства визуальной идентификации являются собственностью Manitou, их несанкционированное использование запрещено. Все права защищены. Фотографии и схемы в этой брошюре предоставлены только для ознакомления и в качестве справочной информации.

Manitou BF SA – Компания с ограниченной ответственностью и советом директоров – Акционерный капитал: 39 668 399 евро – Номер 857 802 508 в Реестре коммерсантов и предприятий Нанта