

Fiche technique :

170 AETJ-L

OXYGEN
by MANITOU



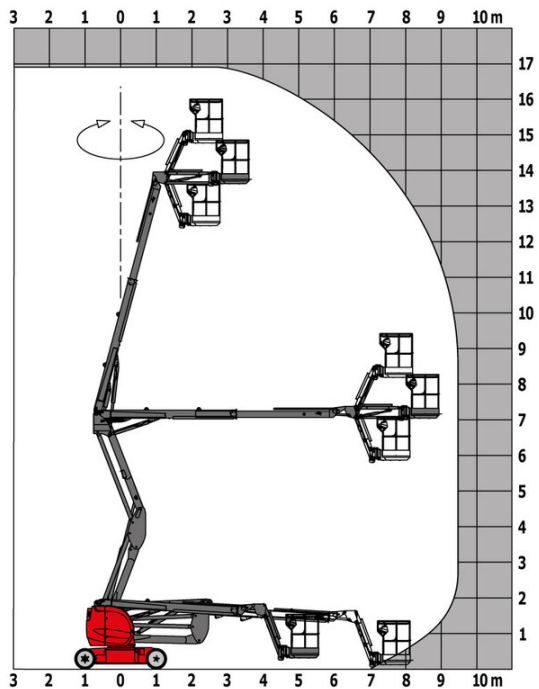
 **MANITOU**
HANDLING YOUR WORLD

| Capacities | | Métrique |
|--|---------|--|
| Working height | h21 | 16.90 m |
| Platform height | h7 | 14.90 m |
| Max. outreach | | 9.43 m |
| Overhang | | 7 m |
| Pendular arm rotation (top / bottom) | | +65 ° / -65 ° |
| Platform capacity | Q | 200 kg |
| Turret rotation | | 355 ° |
| Platform rotation (right / left) | | 66 ° / 59 ° |
| Number of people (indoor / outdoor) | | 2 / 2 |
| Weight and dimensions | | |
| Platform weight* | | 6950 kg |
| Platform dimensions (length x width) | lp / ep | 1.20 m x 0.92 m |
| Floor height (access) | h20 | 0.40 m |
| Overall length | l1 | 6.84 m |
| Overall width | b1 | 1.75 m |
| Overall height | h17 | 1.97 m |
| Overall length (stowed) | l9 | 5.12 m |
| Overall height (stowed) | h18 *** | 2.04 m |
| Jib length | l13 | 1.26 m |
| Counterweight offset (turret at 90°) | a7 | 0.08 m |
| Counterweight Oversize / Reach | | 0.08 m |
| External turning radius | Wa3 | 4.30 m |
| Ground clearance at centre of wheelbase | m2 | 0.14 m |
| Wheelbase | y | 2 m |
| Performances | | |
| Drive speed - stowed | | 5 km/h |
| Drive speed - raised | | 0.60 km/h |
| Gradeability | | 22 % |
| Permissible leveling | | 3 ° |
| Wheels | | |
| Tires type | | Solid non-marking tires |
| Standard tires | | 24 x 7.5 in / 600 x 190 mm |
| Drive wheels (front / rear) | | 0 / 2 |
| Steering wheels (front / rear) | | 2 / 0 |
| Braking wheels (front / rear) | | 0 / 2 |
| Engine/Battery | | |
| Electric engine power rating | | 2 x 4.50 kW |
| Electric lift pump | | 3.70 kW |
| Battery voltage | | 48 V |
| Battery nominal voltage / capacity | | 48 V / 240 Ah |
| Battery energy | | 11 kWh |
| On-board charger (V / A) | | 48 V / 30 A |
| Miscellaneous | | |
| Number of cycles with STD Battery (HIRD) | | 46 |
| Ground Pressure | | 16.60 dan/cm ² |
| Hydraulic Pressure | | 210 bar |
| Hydraulic tank capacity | | 15 l |
| Vibration on hands/arms | | < 0.66 m/s ² |
| Standards compliance | | |
| This machine is in compliance with: | | European directives: 2006/42/EC- Machinery (revised EN280:2013) - 2004/108/EC (EMC) - 2006/95/EC (Low voltage) |

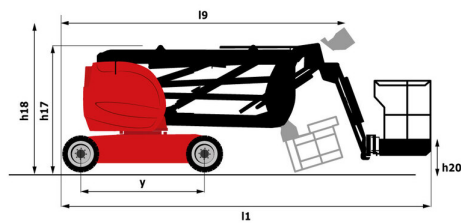
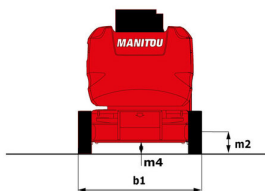
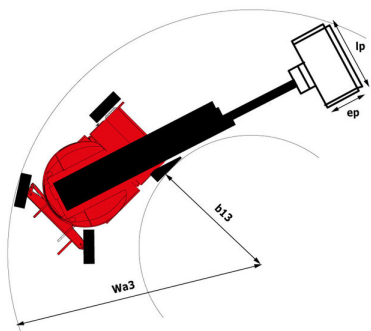
*Varies according to options and standards of the country to which the machine is delivered

170 AETJ-L - Abaques

Load Chart metric



170 AETJ-L - Schémas d'encombrement



Équipements

Standard

230V Predisposition
Audible alarm and illuminated indicator lamp (leveling, overload, lowering)
Battery charge indicator lamp
CAN bus technology
Emergency stop button in platform and on frame
Hom in the platform
Hour meter
Integrated diagnostic assistance
Manual emergency lowering
Multi-voltage integrated charger
Negative-type braking on rear wheels
Non-marking rubber tyres
Pendular arm
Platform with open-work floor
Proportional controls
Slinging and securing rings
Tool box in platform
Traction battery
Travel possible at maximum height

Optionnel

110 or 230V plug with differential circuit breaker
Biodegradable oil
Cold weather kit
Cold weather protection oil
High capacity starting battery
LED strobe Light on the basket
LED strobe light on the turret
Lights
Maintenance-free battery
Personalized paintwork
Protective cover for control panel
SMS : Safe Man System
Safety harness
Water predisposition
Working headlight in platform



Siège Social

B.P. 249 - 430 rue de l'Aubinière

44150 Ancenis Cedex - France

Tel: +33 (0)2 40 09 10 11 - Fax: +33 (0)2 40 09 10 97

www.manitou.com



Cette publication présente le descriptif des versions et possibilités de configuration des produits Manitou qui peuvent différer en équipement. Les équipements présentés dans cette brochure peuvent être de série, en option, ou non disponibles suivant les versions. Manitou se réserve le droit, à tout moment et sans préavis, de modifier les spécifications décrites et représentées. Les spécifications portées n'engagent pas le constructeur. Pour plus de détails, contactez votre concessionnaire Manitou. Document non contractuel. Présentation des produits non contractuelle. Liste des spécifications non exhaustive. Les logos ainsi que l'identité visuelle de l'entreprise sont la propriété de Manitou et ne peuvent être utilisés sans autorisation. Tous droits réservés. Les photos et schémas contenus dans la présente brochure ne sont fournis qu'à des fins de consultation et à titre indicatif.

Manitou BF SA - Société anonyme à conseil d'administration - Capital social : 39 668 399 euros - 857 802 508 RCS Nantes