

Ficha técnica :

# 170 AETJ-L

OXYGEN  
by MANITOU



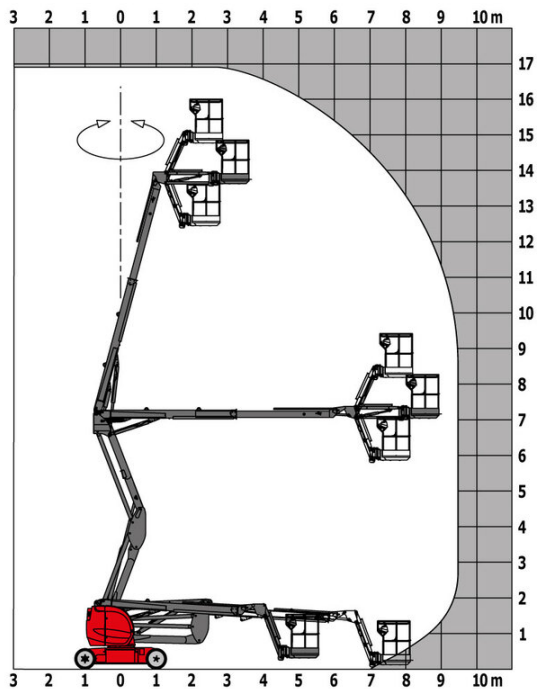
 **MANITOU**  
HANDLING YOUR WORLD

Capacidade		Métrico
Altura de trabalho	h21	16.90 m
Altura da plataforma	h7	14.90 m
Alcance máx.		9.43 m
Sobremedida/Saliência		7 m
Articulação basculante do braço (cima / baixo)		+65 ° / -65 °
Capacidade da plataforma	Q	200 kg
Rotação da torreta		355 °
Rotação cesto (direita) / da plataforma (esquerda)		66 ° / 59 °
Número de pessoas (interior / exterior)		2 / 2
Peso e dimensões		
Peso da plataforma *		6950 kg
Dimensão da plataforma (comprimento x largura)	lp / ep	1.20 m x 0.92 m
Altura piso (acesso)	h20	0.40 m
Comprimento total	l1	6.84 m
Largura total	b1	1.75 m
Altura total	h17	1.97 m
Comprimento total fechado	l9	5.12 m
Altura total recolhido	h18 ***	2.04 m
Comprimento da extensão (jib)	l13	1.26 m
Desvio do contrapeso (torre a 90 °)	a7	0.08 m
Sobremedida do contrapeso / alcance		0.08 m
Raio de viragem exterior	Wa3	4.30 m
Distância ao solo no centro da distância entre eixos	m2	0.14 m
Distância entre eixos	y	2 m
Atuação		
Velocidade de condução - recolhido		5 km/h
Velocidade de condução - elevado		0.60 km/h
Inclinação transponível		22 %
Declive admissível		3 °
Pneus		
Tipo de rodas		Pneus sólidos não marcantes
Pneus standard		24 x 7.5 in / 600 x 190 mm
Rodas de tração (dianteira / traseira)		0 / 2
Rodas direcionais (dianteira / traseira)		2 / 0
Travagem nas rodas (frente / atrás)		0 / 2
Motor/Bateria		
Potência nominal do motor elétrico		2 x 4.50 kW
Bomba de elevação elétrica		3.70 kW
Bateria		48 V
Tensão nominal da bateria / Capacidade de carga		48 V / 240 Ah
Energia da bateria		11 kWh
Carregador integrado (V / A)		48 V / 30 A
Diversos		
Número de ciclos com bateria STD (HIRD)		46
Pressão no solo		16.60 dan/cm2
Pressão hidráulica		210 bar
Capacidade do depósito hidráulico		15 l
Vibração em mãos e braços		< 0.66 m/s <sup>2</sup>
Cumprimento das normas		
Esta máquina está em conformidade com:		Diretivas europeias: 2006/42/CE - Máquinas (revisão EN280:2013) - 2004/108/CE (CEM) - 2006/95/CE (Baixa tensão)

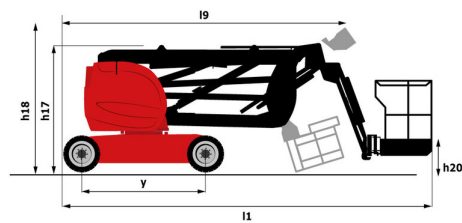
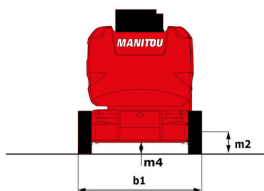
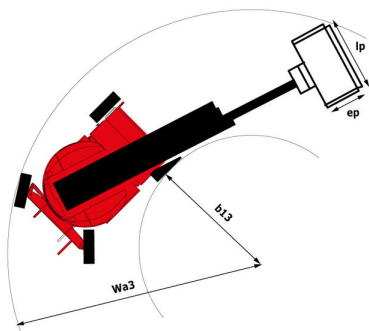
\*Varia de acordo com as opções e padrões do país em que a máquina é entregue

# 170 AETJ-L - Diagramas de carga

## Gráfico de carga



# 170 AETJ-L - Esquemas dimensionais



# Equipamentos

## Standard

Ajuda de diagnóstico integrada  
Alarme sonoro e indicadores luminosos (inclinação, sobrecarga, descida)  
Aviso sonoro na cesta  
Bateria de tração  
Braço Pendular  
Caixa de ferramentas na cesta  
Carregador integrado multitenção  
Cesta com solo perfurado  
Comandos proporcionais  
Conta-horas  
Descida manual de emergência  
Ganchos para transporte e elevação  
Indicador de carga das baterias  
Interruptor de paragem de urgência na cesta e na torreta  
Pneus bandagem não marcantes  
Predisposição 230V  
Tecnologia de bus CAN  
Translação possível à altura máxima  
Travagem de tipo negativo nas rodas traseiras

## Opcional

Amês de segurança  
Bateria de alta eficiência  
Bateria sem manutenção  
Capô de protecção dos comandos  
Farol de trabalho na cesta  
Kit para clima frio  
Luz estroboscópica  
Luz intermitente na cesta  
Luz intermitente na torreta  
Pintura personalizada  
Predisposição de água  
SMS : Safe Man System  
Tomada de 110/230V com disjuntor diferencial  
Óleo biodegradável  
Óleo para baixas temperaturas



 **MANITOU**  
**HANDLING YOUR WORLD**

**Sede Central**

B.P. 249 - 430 rue de l'Aubinière  
44150 Ancenis Cedex - France

Tél. : 00 33 (0)2 40 09 10 11 - Fax : 00 33 (0)2 40 09 10 97

[www.manitou.com](http://www.manitou.com)



Esta publicação apresenta uma descrição das versões e possibilidades de configuração dos produtos Manitou que podem possuir equipamentos diferentes. Os equipamentos apresentados nesta brochura podem ser de série, opcionais ou não estarem disponíveis consoante as versões. A Manitou reserva-se o direito de modificar, em qualquer momento e sem pré-aviso, as especificações descritas e representadas. As especificações referidas não comprometem o fabricante. Para mais informações, contacte o seu concessionário Manitou. Documento não contratual. A apresentação e as imagens dos produtos não são contratuais. Os logótipos, assim como a identidade visual da empresa, são propriedade da Manitou e não podem ser utilizados sem autorização. Todos os direitos reservados. As fotografias e os esquemas contidos na presente brochura só são fornecidos para fins de consulta e a título indicativo.

Manitou BF SA - Sociedade anónima com conselho de administração - Capital social: 39 668 399 Euros - 857 802 508 RCS Nantes