

Ficha técnica :

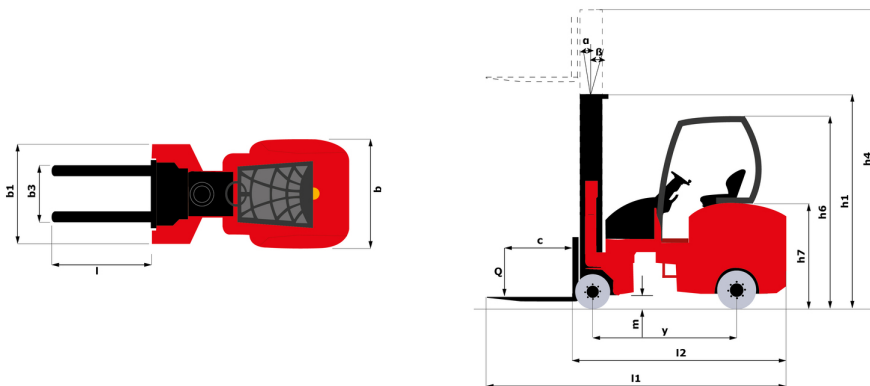
EMA II 20 HD-1



 **MANITOU**
HANDLING YOUR WORLD

Características técnicas			Métrico
1.1	Fabricante		Manitou
1.2	Nombre del modelo		EMA II 20 HD-1
1.3	Fuente de alimentación		Eléctrica
1.4	Tipo de operario		Sentado
1.5	Capacidad de elevación máx.	Q	2000 kg
1.6	Centro de gravedad de la carga	c	500 mm
1.8	Distancia de carga, centro del eje motor a la horquilla	x	278 mm
1.9	Distancia entre ejes	y	1745 mm
Weight			
2.1	Peso de servicio		6900 kg
2.2	Carga en el eje delantero (con carga) / trasero (con carga)		4200 kg / 4500 kg
2.3	Carga en el eje delantero en vacío / eje trasero en vacío		2200 kg / 4700 kg
Neumáticos			
3.1	Equipamientos de rueda		Solid tires
3.2	Medidas ruedas delanteras		412 x 178
3.3	Medidas ruedas traseras		457 x 178
3.5	Número de ruedas delanteras / traseras		2 / 2
3.5.2	Número de ruedas motoras		2
3.6	Vía delantera	b10	1110 mm
3.7	Calibre rueda trasera	b11	1250 mm
Dimensions			
4.7	Altura protección operador (cabina)	h6	2260 mm
4.8	Altura del asiento	h7	1200 mm
4.19	Longitud total	l1	3710 mm
4.20	Longitud hasta cara de las horquillas	l2	2560 mm
4.21	Anchura total	b1	1250 mm
4.22	Sección de horquillas / Anchura de horquillas / Largo de las horquillas	s / e / l	40 mm x 125 mm x 1150 mm
4.23	Tablero portahorquillas según norma DIN 15173 A/B		2
4.24	Anchura del tablero portaherramientas	b3	860 mm
4.31	Distancia al suelo bajo el mástil	m1	50 mm
4.32	Distancia al suelo en el centro de la distancia entre ejes	m2	130 mm
4.33	Anchura del pasillo para palés 1.000 x 1.200 en transversal	Ast	1950 mm
4.34	Anchura de la calle con palet de 800 x 1200 longitudinal	Ast	2150 mm
Rendimiento			
5.1	Velocidad de desplazamiento (con carga / en vacío)		9 km/h-9.50 km/h
5.2	Velocidad de elevación (con carga / en vacío)		0.35 m/s-0.45 m/s
5.3	Velocidad de bajada con carga / en vacío		0.40 m/s-0.36 m/s
5.7	Pendiente con carga / en vacío		8 % / 10.50 %
5.10	Freno de servicio		Sistema hidráulico
Motor			
6.1	Potencia del motor de desplazamiento (S2 60 min)		10 kW
6.2	Calificación del motor de elevación en S3 15 %		9 kW
6.3	Batería según DIN 43531/35/36 A, B, C		DIN 43595
6.4	Batería / Capacidad de la batería		48 V / 775 Ah
6.5	Peso de batería (+/- 5 %)		1435 kg
Varios			
8.1	Tipo de unidad motriz		Controlador de velocidad Mosfet AC
8.2	Presión hidráulica de trabajo para accesorios		200 bar
8.3	Caudal de aceite para accesorio		25 l/min
8.4	Nivel acústico medio en el oído del conductor medido/garantizado		< 73 dB
8.4	Nivel de ruido en oído de operario según la DIN 12 053		73 dB

EMA II 20 HD-1 - Diagrama dimensional



Características de los mástiles y capacidad residual

Triplex de elevación libre (FLT)		FLT 56	FLT 60	FLT 66	FLT 70	FLT 76	FLT 80	FLT 86	FLT 90	FLT 95	FLT 102	FLT 106
α - Inclinación del mástil/portahorquillas, hacia delante	°	1	1	1	1	1	1	1	1	1	1	1
β - Inclinación del mástil/portahorquillas, hacia atrás	°	3	3	3	3	3	3	3	3	3	3	3
h1 - Altura del mástil bajado	mm	2750	2900	3150	3290	3590	3720	4020	4150	4500	4690	4820
h2 - Elevación libre	mm	1930	2080	2330	2470	2770	2900	3200	3330	3650	3870	4000
h3 - Altura de elevación	mm	5550	6000	6600	7020	7620	8010	8610	9000	9500	10200	10560
h4 - Altura del mástil extendido	mm	6380	6830	7430	7850	8450	8840	9440	9830	10475	11175	11535
Capacidad residual con desplazamiento lateral integrado a la altura máxima	kg	1600	1450	1450	1300	1300	1200	1100	1000	900	750	650



Oficina Central

B.P. 249 - 430 rue de l'Aubinière

44150 Ancenis Cedex - Francia

Tel.: 00 33 (0)2 40 09 10 11 - Fax: 00 33 (0)2 40 09 10 97

www.manitou.com



Esta publicación describe las versiones y posibilidades de configuración de los productos Manitou que puedan diferir en equipamiento. Los equipamientos presentados en este folleto pueden ser de serie, opcionales o no estar disponibles en algunas versiones. Manitou se reserva el derecho, en cualquier momento y sin previo aviso, de modificar las especificaciones descritas y representadas. Las especificaciones aportadas no comprometen al fabricante. Para más información, póngase en contacto con su concesionario Manitou. Documento no contractual. Presentación de los productos no contractual. Lista de especificaciones no exhaustiva. Los logos y la identidad visual de la empresa son propiedad de Manitou y no pueden ser utilizados sin autorización. Todos los derechos reservados. Las fotos y los esquemas contenidos en este folleto se ofrecen para consulta y a título indicativo solamente.

Manitou BF SA - Sociedad anónima con Consejo de Administración - Capital social: 39 668 399 euros - 857 802 508 RCS Nantes