

Технический паспорт ТЕХНИЧЕСКОЕ ОПИСАНИЕ :

# EMA II 20 HD-2

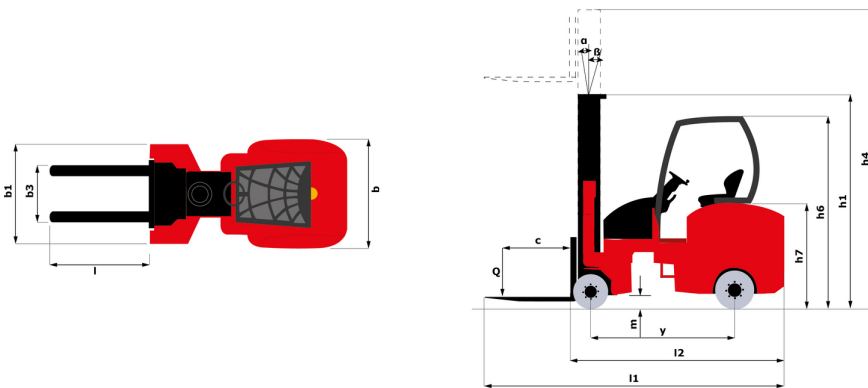
---



 **MANITOU**  
HANDLING YOUR WORLD

Технические характеристики		Метрический	
1.1	Производитель		Manitou
1.2	Наименование модели		EMA II 20 HD-2
1.3	Источник питания		Электрический
1.4	Режим движения		Сидя
1.5	Номинальная грузоподъемность	Q	2000 kg
1.6	Центр тяжести груза	c	500 mm
1.8	Расстояние от центра передней оси до вил	x	278 mm
1.9	Колесная база	y	1745 mm
Вес			
2.1	Снаряженная масса		8700 kg
2.2	Нагрузка на передний мост (с грузом) / задний мост (с грузом)		6330 kg / 4080 kg
2.3	Нагрузка на передний мост (без груза) / задний мост (без груза)		3480 kg / 5220 kg
Шины			
3.1	Шины		Solid tires
3.2	Размеры передних колес		412 x 178
3.3	Размеры задних колес		457 x 178
3.5	Количество передних колес / задних колес		2 / 2
3.5.2	Количество ведущих колес		2
3.6	Датчик передних колес	b10	1110 mm
3.7	Расстояние между задними колесами	b11	1370 mm
Габаритные размеры			
4.7	Высота верхнего ограждения (кабина)	h6	2260 mm
4.8	Высота сидения	h7	1200 mm
4.19	Общая длина	l1	3710 mm
4.20	Длина до основания вил	l2	2560 mm
4.21	Общая ширина	b1	1350 mm
4.22	Секция вил / Ширина вил / Длина вил	s / e / l	40 mm x 125 mm x 1150 mm
4.23	Каретка грузовых вил согласно стандарту DIN 15173 A/B		2
4.24	Ширина каретки грузовых вил	b3	860 mm
4.31	Дорожный просвет под мачтой	m1	50 mm
4.32	Дорожный просвет в центре колесной базы	m2	130 mm
4.33	Ширина прохода для паллет шириной 1000 x 1200	Ast	2000 mm
4.34	Ширина прохода для паллет длиной 800 x 1200	Ast	2200 mm
Производительность			
5.1	Скорость движения (с грузом / без груза)		8.50 km/h-9 km/h
5.2	Скорость подъема (с грузом / без груза)		0.35 m/s-0.45 m/s
5.3	Скорость опускания (с грузом / без груза)		0.40 m/s-0.36 m/s
5.7	Преодолеваемый уклон – с грузом / без груза		6 % / 8 %
5.10	Рабочий тормоз		Гидравлический
Двигатель			
6.1	Номинальная мощность двигателя (S2 60 мин)		10 kW
6.2	Номинальная мощность подъемного двигателя для S3 15%		9 kW
6.3	Батарея в соответствии с DIN 43531/35/36 A, B, C		DIN 43595
6.4	Батарея / Емкость аккумуляторной батареи		48 V / 930 Ah
6.5	Вес батареи (+/-5%)		1300 kg
Разное			
8.1	Тип привода		Регулятор частоты вращения переменного тока на полевых МОП-транзисторах
8.2	Давление рабочей гидравлической системы для навесного оборудования		200 bar
8.3	Расход масла для навесного оборудования		25 l/min
8.4	Измеренный/гарантированный средний уровень громкости в кабине		< 73 dB
8.4	Уровень шума на уровне уха водителя по DIN 12 053		73 dB

EMA II 20 HD-2 - габаритный чертеж



## Характеристики мачт и начальная емкость

Трехсекционная со свободным ходом (FLT)		FLT 55	FLT 60	FLT 66	FLT 76	FLT 80	FLT 86	FLT 90	FLT 100	FLT 106
α - Mast/fork carriage tilt, forward °		1	1	1	1	1	1	1	1	1
β - Mast/fork carriage tilt, backward °		3	3	3	3	3	3	3	3	3
h1 - Высота с опущенной мачтой mm		2750	2900	3150	3590	3720	4020	4150	4590	4820
h2 - Свободный подъем mm		1930	2080	2330	2770	2900	3200	3330	3770	4000
h3 - Высота подъема mm		5500	6000	6600	7620	8010	8610	9000	10020	10560
h4 - Высота с выдвинутой мачтой mm		3680	6830	7430	8450	8840	9440	9830	11000	11540
Остаточная грузоподъемность с кареткой бокового смещения (промышленная диаграмма нагрузки) kg		1500	1500	1450	1400	1350	1300	1250	1000	850



# **MANITOU**

## **HANDLING YOUR WORLD**

### Головной офис

В.Р. 249 - 430 rue de l'Aubinière

44150 Ancenis Cedex - France (Франция)

Телефон: 00 33 (0)2 40 09 10 11 - Факс: 00 33 (0)2 40 09 10 97

[www.manitou.com](http://www.manitou.com)



В данной брошюре описываются версии конфигурации и опции продуктов Manitou, которые могут отличаться в зависимости от оборудования. Описанное в данной брошюре оборудование может, в зависимости от версии, быть стандартным, опциональным или недоступным. Компания Manitou оставляет за собой право в любое время изменять приведенные и описанные характеристики без предварительного уведомления. Указанные технические характеристики не являются обязательными для производителя. Для получения дополнительной информации обратитесь к своему дилеру Manitou. Этот документ не имеет обязывающего, договорного характера. Описание продукции не имеет обязывающего, договорного характера. Список технических характеристик не является исчерпывающим. Логотипы и средства визуальной идентификации являются собственностью Manitou, их несанкционированное использование запрещено. Все права защищены. Фотографии и схемы в этой брошюре предоставлены только для ознакомления и в качестве справочной информации.

Manitou BF SA – Компания с ограниченной ответственностью и советом директоров – Акционерный капитал: 39 668 399 евро – Номер 857 802 508 в Реестре коммерсантов и предприятий Нанта