

Технический паспорт ТЕХНИЧЕСКОЕ ОПИСАНИЕ :

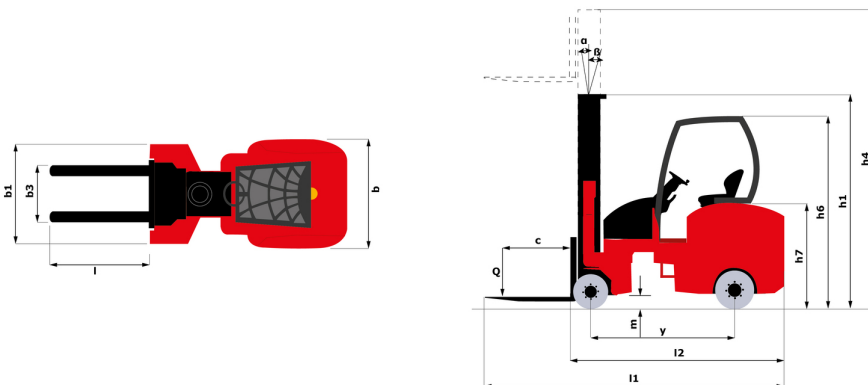
EMA II 20 HD-2



 **MANITOU**
HANDLING YOUR WORLD

| Технические характеристики | | Метрический | |
|----------------------------|--|-------------|---|
| 1.1 | Производитель | | Manitou |
| 1.2 | Наименование модели | | EMA II 20 HD-2 |
| 1.3 | Источник питания | | Электрический |
| 1.4 | Режим движения | | Сидя |
| 1.5 | Номинальная грузоподъемность | Q | 2000 kg |
| 1.6 | Центр тяжести груза | c | 500 mm |
| 1.8 | Расстояние от центра передней оси до вил | x | 278 mm |
| 1.9 | Колесная база | y | 1745 mm |
| Вес | | | |
| 2.1 | Снаряженная масса | | 8700 kg |
| 2.2 | Нагрузка на передний мост (с грузом) / задний мост (с грузом) | | 6330 kg / 4080 kg |
| 2.3 | Нагрузка на передний мост (без груза) / задний мост (без груза) | | 3480 kg / 5220 kg |
| Шины | | | |
| 3.1 | Шины | | Solid tires |
| 3.2 | Размеры передних колес | | 412 x 178 |
| 3.3 | Размеры задних колес | | 457 x 178 |
| 3.5 | Количество передних колес / задних колес | | 2 / 2 |
| 3.5.2 | Количество ведущих колес | | 2 |
| 3.6 | Датчик передних колес | b10 | 1110 mm |
| 3.7 | Расстояние между задними колесами | b11 | 1370 mm |
| Габаритные размеры | | | |
| 4.7 | Высота верхнего ограждения (кабина) | h6 | 2260 mm |
| 4.8 | Высота сидения | h7 | 1200 mm |
| 4.19 | Общая длина | l1 | 3710 mm |
| 4.20 | Длина до основания вил | l2 | 2560 mm |
| 4.21 | Общая ширина | b1 | 1350 mm |
| 4.22 | Секция вил / Ширина вил / Длина вил | s / e / l | 40 mm x 125 mm x 1150 mm |
| 4.23 | Каретка грузовых вил согласно стандарту DIN 15173 A/B | | 2 |
| 4.24 | Ширина каретки грузовых вил | b3 | 860 mm |
| 4.31 | Дорожный просвет под мачтой | m1 | 50 mm |
| 4.32 | Дорожный просвет в центре колесной базы | m2 | 130 mm |
| 4.33 | Ширина прохода для паллет шириной 1000 x 1200 | Ast | 2000 mm |
| 4.34 | Ширина прохода для паллет длиной 800 x 1200 | Ast | 2200 mm |
| Производительность | | | |
| 5.1 | Скорость движения (с грузом / без груза) | | 8.50 km/h-9 km/h |
| 5.2 | Скорость подъема (с грузом / без груза) | | 0.35 m/s-0.45 m/s |
| 5.3 | Скорость опускания (с грузом / без груза) | | 0.40 m/s-0.36 m/s |
| 5.7 | Преодолеваемый уклон – с грузом / без груза | | 6 % / 8 % |
| 5.10 | Рабочий тормоз | | Гидравлический |
| Двигатель | | | |
| 6.1 | Номинальная мощность двигателя (S2 60 мин) | | 10 kW |
| 6.2 | Номинальная мощность подъемного двигателя для S3 15% | | 9 kW |
| 6.3 | Батарея в соответствии с DIN 43531/35/36 A, B, C | | DIN 43595 |
| 6.4 | Батарея / Емкость аккумуляторной батареи | | 48 V / 930 Ah |
| 6.5 | Вес батареи (+/-5%) | | 1300 kg |
| Разное | | | |
| 8.1 | Тип привода | | Регулятор частоты вращения переменного тока на полевых МОП-транзисторах |
| 8.2 | Давление рабочей гидравлической системы для навесного оборудования | | 200 bar |
| 8.3 | Расход масла для навесного оборудования | | 25 l/min |
| 8.4 | Измеренный/гарантированный средний уровень громкости в кабине | | < 73 dB |
| 8.4 | Уровень шума на уровне уха водителя по DIN 12 053 | | 73 dB |

EMA II 20 HD-2 - габаритный чертеж



Характеристики мачт и начальная емкость

| Трехсекционная со свободным ходом (FLT) | | FLT 55 | FLT 60 | FLT 66 | FLT 76 | FLT 80 | FLT 86 | FLT 90 | FLT 100 | FLT 106 |
|---|--|--------|--------|--------|--------|--------|--------|--------|---------|---------|
| α - Mast/fork carriage tilt, forward ° | | 1 | 1 | 1 | 1 | 1 | 1 | 1 | 1 | 1 |
| β - Mast/fork carriage tilt, backward ° | | 3 | 3 | 3 | 3 | 3 | 3 | 3 | 3 | 3 |
| h1 - Высота с опущенной мачтой mm | | 2750 | 2900 | 3150 | 3590 | 3720 | 4020 | 4150 | 4590 | 4820 |
| h2 - Свободный подъем mm | | 1930 | 2080 | 2330 | 2770 | 2900 | 3200 | 3330 | 3770 | 4000 |
| h3 - Высота подъема mm | | 5500 | 6000 | 6600 | 7620 | 8010 | 8610 | 9000 | 10020 | 10560 |
| h4 - Высота с выдвинутой мачтой mm | | 3680 | 6830 | 7430 | 8450 | 8840 | 9440 | 9830 | 11000 | 11540 |
| Остаточная грузоподъемность с кареткой бокового смещения (промышленная диаграмма нагрузки) kg | | 1500 | 1500 | 1450 | 1400 | 1350 | 1300 | 1250 | 1000 | 850 |

**Головной офис**

В.Р. 249 - 430 rue de l'Aubinière

44150 Ancenis Cedex - France (Франция)

Телефон: 00 33 (0)2 40 09 10 11 - Факс: 00 33 (0)2 40 09 10 97

www.manitou.com

В данной брошюре описываются версии конфигурации и опции продуктов Manitou, которые могут отличаться в зависимости от оборудования. Описанное в данной брошюре оборудование может, в зависимости от версии, быть стандартным, опциональным или недоступным. Компания Manitou оставляет за собой право в любое время изменять приведенные и описанные характеристики без предварительного уведомления. Указанные технические характеристики не являются обязательными для производителя. Для получения дополнительной информации обратитесь к своему дилеру Manitou. Этот документ не имеет обязывающего, договорного характера. Описание продукции не имеет обязывающего, договорного характера. Список технических характеристик не является исчерпывающим. Логотипы и средства визуальной идентификации являются собственностью Manitou, их несанкционированное использование запрещено. Все права защищены. Фотографии и схемы в этой брошюре предоставлены только для ознакомления и в качестве справочной информации.

Manitou BF SA – Компания с ограниченной ответственностью и советом директоров – Акционерный капитал: 39 668 399 евро – Номер 857 802 508 в Реестре коммерсантов и предприятий Нанта