

Scheda tecnica :

200 ATJ ST5



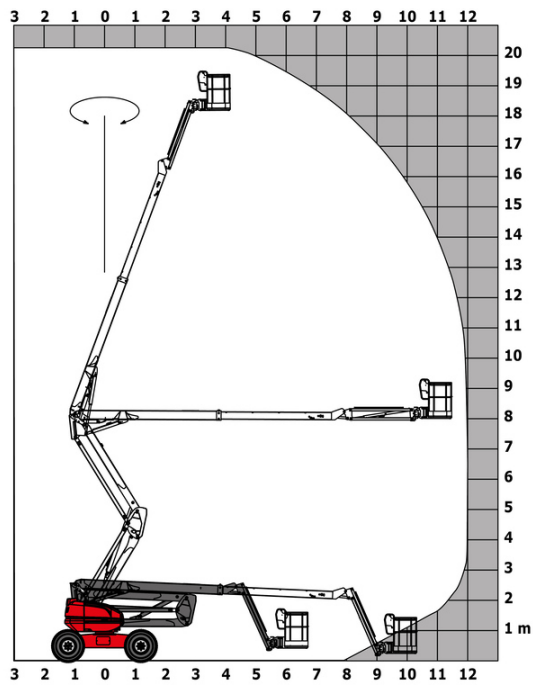
 **MANITOU**
HANDLING YOUR WORLD

Capacità		Metrico
Altezza di lavoro	h21	20.35 m
Altezza pianale (accesso)	h20	0.50 m
Altezza della piattaforma	h7	18.35 m
Sbraccio massimo		11.97 m
Sbalzo		7.95 m
Oscillazione pendolare (alto / basso)		+69 ° / -66 °
Capacità della piattaforma	Q	230 kg
Rotazione della torretta		355 °
Rotazione del cestello (destra / sinistra)		90 ° / 90 °
Numero di persone (interno / esterno)		2 / 2
Peso e dimensioni		
Peso della piattaforma*		10050 kg
Dimensioni del cestello (lunghezza x larghezza)	lp / ep	2.10 m x 0.76 m
Lunghezza totale	l1	8.43 m
Larghezza	b1	2.40 m
Altezza	h17	2.70 m
Lunghezza (ripiegata)	l9	6.24 m
Altezza (ripiegata)	h18	2.99 m
Sbalzo contrappeso (torretta a 90°)	a7	0.11 m
Contrappeso sporgenza		0.11 m
Raggio di sterzata esterna	Wa3	3.90 m
Altezza dal suolo al centro dell'interasse	m2	0.44 m
Interasse	y	2.40 m
Performance		
Velocità di spostamento - chiuso		4.70 km/h
Velocità di spostamento - sollevato		0.80 km/h
Pendenza superabile		40 %
Inclinazione laterale ammissibile		5 °
Pneumatici		
Tipo di ruote		Foam-cured tires
Modelli di pneumatici		1025 x 365 mm
Ruote motrici (anteriori / posteriori)		2 / 2
Ruote diretrici (anteriori / posteriori)		2 / 2
Frenatura su ruote (anteriori / posteriori)		0 / 2
Motore/batteria		
Marca motore / Modello motore		Yanmar - 3TNV88C-KMU
Norma motore		Stage V
Potenza nominale motore (cv) / Potenza		34 cv / 25.50 kW
Varie		
Pressione al suolo		20.65 dan/cm2
Pressione idraulica		340 bar
Capacità del serbatoio idraulico		80 l
Capacità del serbatoio del carburante		78.50 l
Conformità agli standard		
Questa macchina è conforme alle norme:		Direttive Europee : 2006/42/CE - Macchine (revisione EN280:2013) - 2004/108/EC (EMC) - 2006/95/CE (Bassa tensione)

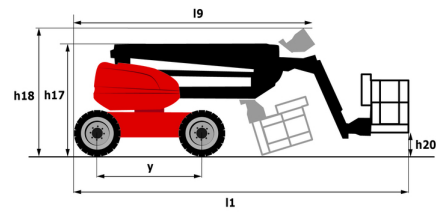
*Varia in base alle opzioni e agli standard del paese in cui viene consegnata la macchina.

200 ATJ ST5 - Diagramma di carico

Diagramma di carico



200 ATJ ST5 - Disegno quotato



Allestimento

Standard

4 movimenti simultanei
4 ruote direttrici con sterzata a "granchio"
4 ruote motrici
Allarme sonoro e spia luminosa (inclinazione, sovraccarico, discesa)
Assale anteriore con differenziale a slittamento limitato
Assale anteriore oscillante
Bloccaggio differenziale su assale posteriore
Cestello zincato 2.100 mm
Comandi proporzionali
Contatore
Easy Manager
Engine with DPF
Gestione proporzionale del regime motore
Indicatore di livello carburante con spia
Interruttore di arresto di emergenza nel cestello e sulla torretta
LED rotating beacon
Large color screen on turret
Pedale uomo presente
Pompa elettrica di emergenza
Predisposizione 230V
Sistema Stop & Go
Tecnologia CAN bus

Opzionale

Batteria ad alta efficienza
Blocco avviamento con codice
Cestello zincato 2.100 mm
Cofano torretta con chiusura a chiave
Fari di lavoro anteriori a LED su cabina (X2)
Faro di lavoro
Galvanized basket 2.100 mm / 6'11" with lateral door
Generatore a bordo (3,5 o 5 KW)
Oil tank locking cap
Olio bassa temperatura
Olio biodegradabile
Pre-riscaldamento acqua motore
Presse da 110 o 230V con interruttore differenziale
Protezione quadro comandi nella parte inferiore
Rotazione continua della torretta
Safety kit - Harness + helmet
Sistema di protezione secondaria (SPS)
Socket 230 V + differential circuit breaker
Stacca batteria



MANITOU **HANDLING YOUR WORLD**

Sede centrale

MANITOU ITALIA Srl

Via Cristoforo Colombo 2, Loc. Cavazzona - 41013 CASTELFRANCO EMILIA (MO)

Tel: 059.95.98.11 - Fax 059.95.98.65

www.manitou.com



Questa pubblicazione presenta la descrizione delle versioni e delle possibilità di configurazione dei prodotti Manitou, che possono differire per attrezzature. Gli allestimenti presentati nel presente opuscolo possono essere di serie, optional o non disponibili, a seconda delle versioni. Manitou si riserva il diritto di modificare, in qualsiasi momento e senza alcun preavviso, le specifiche tecniche descritte e rappresentate. Le specifiche indicate non rappresentano alcun obbligo per il costruttore. Per maggiori dettagli, rivolgersi al proprio concessionario Manitou. Documento non contrattuale. Elenco delle specifiche non esaustivo. I loghi nonché l'identità visiva dell'azienda sono di proprietà di Manitou e non possono essere utilizzati senza autorizzazione. Tutti i diritti riservati. Le immagini e gli schemi contenuti nel presente opuscolo sono forniti esclusivamente a fini di consultazione e a titolo indicativo.

Manitou BF SA - Società anonima con consiglio di amministrazione. Capitale sociale: 39,668,399 euro - 857 802 508 RCS Nantes