

Technisches Datenblatt :

280 TJ ST5



 **MANITOU**
HANDLING YOUR WORLD

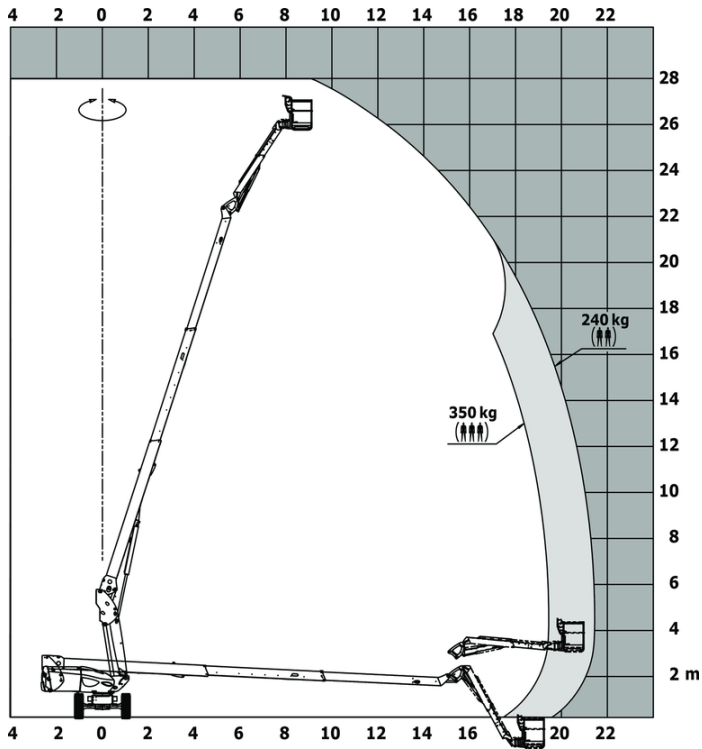
Kapazität		Metrisch
Arbeitshöhe	h21	27.73 m
Plattformhöhe	h7	25.73 m
Max. Reichweite		21.45 m
Pendelamdrehung (oben / unten)		+56.80 ° / -62 °
Tragfähigkeit des Arbeitskorbs / Platform capacity (maximum)	Q	240 kg / 350 kg
Schwenkbereich der Bühne		360 °
Plattfordrehung (rechts / links)		90 ° / 90 °
Personenanzahl (innen / außen)		3 / 2
Gewicht und Abmessungen		
Plattformgewicht*		16500 kg
Arbeitskorb Abmessungen (Länge x Breite)	lp / ep	2.30 m x 0.90 m
Gesamthöhe (Zugang)	h20	0.40 m
Gesamtlänge	l1	11.36 m
Gesamtbreite	b1	2.48 m
Gesamthöhe	h17	2.73 m
Gesamtlänge (zusammengeklappt)	l9	8.09 m
Gesamthöhe (zusammengeklappt)	h18 ***	2.71 m
Pendelamllänge	l13	3.80 m
Telescopic jib length retracted / extended		2800 mm / 4300 mm
Gegengewicht Versatz (Oberwagen bei 90°)	a7	1.43 m
Gegengewicht Aufmaß / Reichweite		1.45 m
Äußerer Wenderadius	Wa3	4.35 m
Bodenfreiheit in der Mitte des Radstands	m2	0.41 m
Radstand	y	2.80 m
Leistung		
Fahrgeschwindigkeit - verstaute		4.50 km/h
Fahrgeschwindigkeit - Arbeitsmodus		0.80 km/h
Steigfähigkeit		35 %
Zulässige Neigung im Arbeitsmodus		4 °
Reifen		
Bereifung		Vollgummireifen aufvulkanisiert
Antriebsräder (vorne / hinten)		2 / 2
Lenkräder (vorne / hinten)		2 / 2
Bremsräder (vorne / hinten)		2 / 2
Motor/Batterie		
Marke / Motomodell		Yanmar - 4TNV88C
Motomorm		Stage V
Nennleistung Verbrennungsmotor / Leistung		46 Hp / 34.30 kW
Sonstiges		
Bodendruck		21.30 dan/cm2
Hydraulikfördermenge - Hydraulikdruck		400 bar
Kapazität des Hydraulikölbehälters		94 l
Kapazität des Kraftstoffbehälters		76 l
Umgebungsgeräusch (LwA)		< 106 dB
Vibrationswert an Händen/Armen		< 0.50 m/s ²
Einhaltung von Nomen		
This machine is in compliance with:		Europäische Richtlinien: 2006/42/EG - Maschinen (Neufassung EN 280:2013) - 2004/108/EG (EMV) - 2006/95/EG (Niederspannung)

*Varies according to options and standards of the country to which the machine is delivered

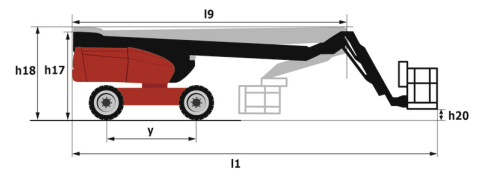
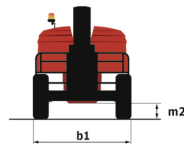
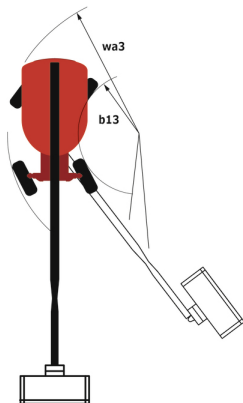
** Gemäß dem „REDUCE-Zyklus“

280 TJ ST5 - Lastdiagramm

Lastdiagramm für Hubarbeitsbühne



280 TJ ST5 - Maßzeichnung



Ausrüstung

Standard

230-V-Anschluss
 4 Allradlenkung mit hundeganglenkung
 4 gleichzeitige Bewegungen
 Aktive Pendelvorderachse
 Alarmton und Kontrollleuchte (Neigung, Überlast, Gefälle)
 Allradantrieb
 Betriebsstundenzähler
 CAN-Bus-Technologie
 Differentialsperre an der Hinterachse
 Durchgehende Drehung des Oberwagens
 Elektrische Notpumpe
 Engine with DPF (Diesel Particulate Filter)
 Fernbedienung
 Großen Arbeitskorb mit drei Eingängen
 Kraftstoffanzeige mit Niedrigstand-Warnleuchte
 LED rotating beacon
 Motor auf Drehlager
 Not-Aus-Schalter im Arbeitskorb und im Oberwagen
 Schwerer lackierter Korb 2,30 m
 Signalhorn im Arbeitskorb
 Stop & Go
 Telescopic jib
 Totmannpedal
 Turret orientation information
 Vernetzte Maschine
 Vorderachse mit Schlupfbegrenzung
 X Y function

Optional

Abschließbarer Tankdeckel
 Arbeitsscheinwerfer
 Batterie Hauptschalter
 Battery blanket
 Biodegradable hydraulic oil - Grade 32
 Bordeigener Generator (3,5 oder 5 kW)
 Easy link with remote lock
 Heizung für Motorblock
 Hydraulic oil heater
 Large basket 2.30m with lateral door
 Leistungsstarke Batterie
 Non marking solid tyres
 Painted narrow basket for heavy loads 1800mm (5 ft 11 in.)
 Panel cradle
 Pipe cradle
 Safety kit - Harness + helmet
 Safety valve
 Schutz-Abdeckung der unteren Steuerbox
 Secondary Protection System (SPS)
 Socket 230 V + differential circuit breaker
 Sonderlackierung
 Spark arrester
 zusätzlicher Werkzeugkasten
 Öl für tiefe Temperaturen



 **MANITOU**
HANDLING YOUR WORLD

Hauptsitz

B.P. 249 - 430 rue de l'Aubinière

44150 Ancenis Cedex - France

Tel: +33 (0)2 40 09 10 11 - Fax: +33 (0)2 40 09 10 97

www.manitou.com



In vorliegender Broschüre sind die Versionen und Konfigurationsoptionen für Manitou-Produkte beschrieben, die mit unterschiedlicher Ausrüstung ausgestattet werden können. Bei der in der Broschüre beschriebenen Ausrüstung kann es sich um Standard- oder Sonderausrüstung handeln oder um Ausrüstung, die für bestimmte Versionen nicht erhältlich ist. Manitou behält sich das Recht vor, jederzeit unangekündigte Änderungen an den gezeigten und beschriebenen Spezifikationen vorzunehmen. Der Hersteller haftet nicht für die angegebenen Spezifikationen. Für weitere Informationen wenden Sie sich bitte an Ihren Manitou-Händler. Dokument ohne Gewähr. Die Produktbeschreibungen können vom eigentlichen Produkt abweichen. Die Auflistung der Spezifikationen erhebt keinen Anspruch auf Vollständigkeit. Logos und visuelle Identität des Unternehmens sind Eigentum von Manitou und dürfen nicht ohne Genehmigung verwendet werden. Alle Rechte vorbehalten. Die in dieser Broschüre gezeigten Fotos und Abbildungen dienen lediglich Informationszwecken.

MANITOU BF SA - Aktiengesellschaft mit Vorstand - Aktienkapital: 39 668 399 Euro - 857 802 508 Handelsregister (RCS) Nantes