

Ficha técnica :

280 TJ ST5



 **MANITOU**
HANDLING YOUR WORLD

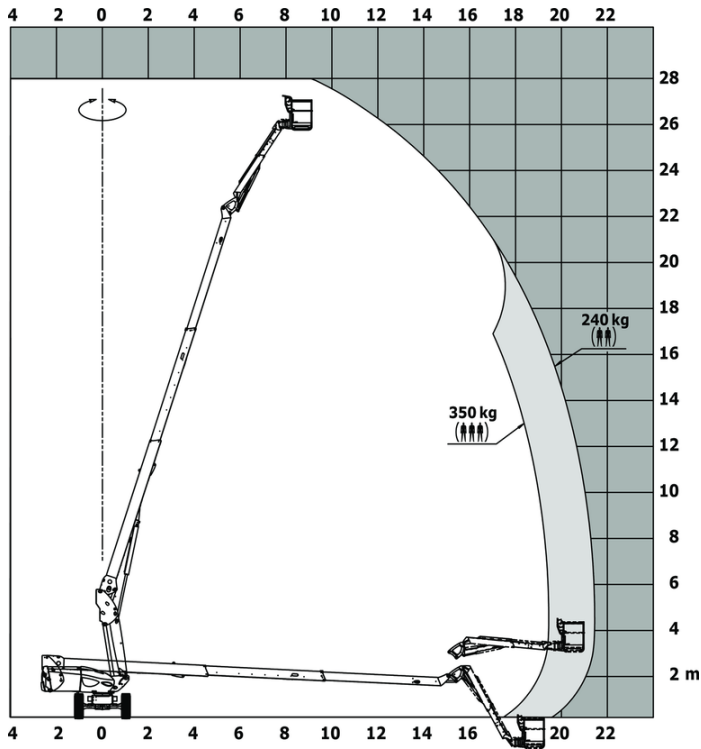
Capacidad		Métrico
Altura de trabajo	h21	27.73 m
Altura de la plataforma	h7	25.73 m
Alcance máx		21.45 m
Desplazamiento pendular / pendular		+56.80 ° / -62 °
Capacidad plataforma / Plataforma (máxima)	Q	240 kg / 350 kg
Rotación de torreta		360 °
Rotación de la cesta (derecha / izquierda)		90 ° / 90 °
Número de personas (interior / exterior)		3 / 2
Peso y dimensión		
Peso de la plataforma*		16500 kg
Dimensiones de la plataforma (longitud x anchura)	lp / ep	2.30 m x 0.90 m
Altura al piso (acceso)	h20	0.40 m
Longitud total	l1	11.36 m
Anchura total	b1	2.48 m
Altura total	h17	2.73 m
Largo total plegado	l9	8.09 m
Altura total plegada	h18 ***	2.71 m
Longitud pendular	l13	3.80 m
Telescopic jib length retracted / extended		2800 mm / 4300 mm
Compensación contrapeso (torreta a 90°)	a7	1.43 m
Sobredimensiones / alcance del contrapeso		1.45 m
Radio de giro exterior	Wa3	4.35 m
Distancia al suelo en el centro de la distancia entre ejes	m2	0.41 m
Distancia entre ejes	y	2.80 m
Rendimiento		
Velocidad de marcha - anclado		4.50 km/h
Velocidad de marcha - elevado		0.80 km/h
Pendiente franqueable		35 %
Desnivel admisible		4 °
Neumáticos		
Equipamientos de rueda		Neumáticos macizos vulcanizados
Ruedas motrices (delanteras / traseras)		2 / 2
Ruedas directrices (delanteras / traseras)		2 / 2
Ruedas frenadas (delanteras / traseras)		2 / 2
Motor/batería		
Marca / Modelo de motor		Yanmar - 4TNV88C
Norma del motor		Stage V
Potencia del motor I.C. / Potencia		46 Hp / 34.30 kW
Varios		
Presión al suelo		21.30 dan/cm2
Presión hidráulica		400 bar
Capacidad del depósito hidráulico		94 l
Capacidad del depósito de carburante		76 l
Ruido en el entorno (LwA)		< 106 dB
Vibraciones en manos/brazos		< 0.50 m/s ²
Cumplimiento de las normas		
Esta máquina cumple con:		Directivas europeas: 2006/42/CE - Máquinas (refundición EN280:2013) - 2004/108/EC (EMC) - 2006/95/CE (Tensión baja)

*Varía según las opciones y estándares del país en el que se entrega la máquina.

** Según el «ciclo REDUCE»

280 TJ ST5 - Diagramas de carga

Tabla de carga para plataformas elevadoras



280 TJ ST5 - Diagrama dimensional



Equipamiento

Estándar

4 movimientos simultáneos
4 ruedas directrices con modo oblicuo
4 ruedas motrices
Alarma sonora en la cesta
Alarma sonora y testigo luminoso (desnivel, sobrecarga, descenso)
Bloqueo diferencial en el puente trasero
Bomba eléctrica de socorro
Cesta resistente pintada de 2,30 m
Control remoto
Eje delantero oscilante
Engine with DPF (Diesel Particulate Filter)
Extensión telescópica
Gran cesta con tres entradas
Horómetro
Indicador de nivel de combustible con piloto de bajo nivel
Información de orientación de la torre
Interruptor de parada de urgencia en el panel y la torreta
Interruptor de pie presencia
LED rotating beacon
Motor sobre silla giratoria
Máquina conectada
Predisposición 230 V
Puente delantero con patinaje limitado
Rotación continua de la torreta
Sistema Stop & Go
Tecnología bus CAN
X Y function

Opcional

Aceite para grandes fríos
Apagachispas
Batería muy eficiente
Biodegradable hydraulic oil - Grade 32
Cajas de almacenamiento adicionales
Calentador de aceite hidráulico
Calentador de batería
Calentador de bloque de motor
Cerradura depósito de carburante
Cesta estrecha pintada para cargas pesadas 1800mm (5 ft 11 in.)
Desconexión de la batería
Easy link with remote lock
Generador a bordo (3.50 o 5 kW)
Large basket 2.30m with lateral door
Luz de trabajoPresión de trabajo
Non marking solid tyres
Panel cradle
Pintura personalizada
Pipe cradle
Protección de la pantalla en la caja de control de la base
Safety kit - Hamess + helmet
Safety valve
Sistema de protección secundario (SPS)
Socket 230 V + differential circuit breaker



Oficina Central

B.P. 249 - 430 rue de l'Aubinière

44150 Ancenis Cedex - Francia

Tel.: 00 33 (0)2 40 09 10 11 - Fax: 00 33 (0)2 40 09 10 97

www.manitou.com



Esta publicación describe las versiones y posibilidades de configuración de los productos Manitou que puedan diferir en equipamiento. Los equipamientos presentados en este folleto pueden ser de serie, opcionales o no estar disponibles en algunas versiones. Manitou se reserva el derecho, en cualquier momento y sin previo aviso, de modificar las especificaciones descritas y representadas. Las especificaciones aportadas no comprometen al fabricante. Para más información, póngase en contacto con su concesionario Manitou. Documento no contractual. Presentación de los productos no contractual. Lista de especificaciones no exhaustiva. Los logos y la identidad visual de la empresa son propiedad de Manitou y no pueden ser utilizados sin autorización. Todos los derechos reservados. Las fotos y los esquemas contenidos en este folleto se ofrecen para consulta y a título indicativo solamente.

Manitou BF SA - Sociedad anónima con Consejo de Administración - Capital social: 39 668 399 euros - 857 802 508 RCS Nantes