

Scheda tecnica :

280 TJ ST5



 **MANITOU**
HANDLING YOUR WORLD

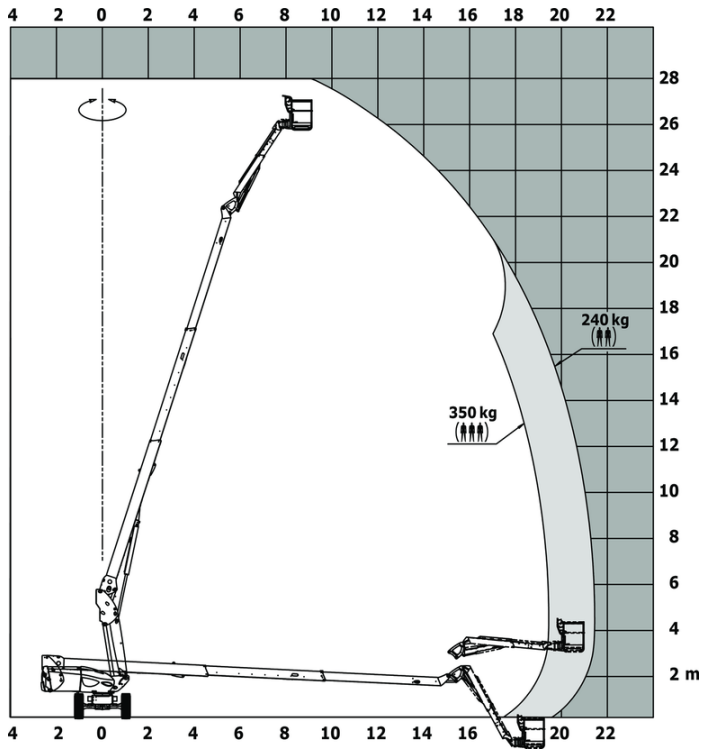
Capacità		Metrico
Altezza di lavoro	h21	27.73 m
Altezza della piattaforma	h7	25.73 m
Sbraccio massimo		21.45 m
Oscillazione pendolare (alto / basso)		+56.80 ° / -62 °
Capacità della piattaforma / piattaforma (massima)	Q	240 kg / 350 kg
Rotazione della torretta		360 °
Rotazione del cestello (destra / sinistra)		90 ° / 90 °
Numero di persone (interno / esterno)		3 / 2
Peso e dimensioni		
Peso della piattaforma*		16500 kg
Dimensioni del cestello (lunghezza x larghezza)	lp / ep	2.30 m x 0.90 m
Altezza pianale (accesso)	h20	0.40 m
Lunghezza totale	l1	11.36 m
Larghezza	b1	2.48 m
Altezza	h17	2.73 m
Lunghezza (ripiegata)	l9	8.09 m
Altezza (ripiegata)	h18 ***	2.71 m
Lunghezza pendolare massima	l13	3.80 m
Telescopic jib length retracted / extended		2800 mm / 4300 mm
Sbalzo contrappeso (torretta a 90°)	a7	1.43 m
Contrappeso sporgenza		1.45 m
Raggio di sterzata esterna	Wa3	4.35 m
Altezza dal suolo al centro dell'interasse	m2	0.41 m
Interasse	y	2.80 m
Performance		
Velocità di spostamento - chiuso		4.50 km/h
Velocità di spostamento - sollevato		0.80 km/h
Pendenza superabile		35 %
Inclinazione laterale ammissibile		4 °
Pneumatici		
Tipo di ruote		Gomme piene
Ruote motrici (anteriori / posteriori)		2 / 2
Ruote direttrici (anteriori / posteriori)		2 / 2
Frenatura su ruote (anteriori / posteriori)		2 / 2
Motore/batteria		
Marca motore / Modello motore		Yanmar - 4TNV88C
Norma motore		Stage V
Potenza nominale motore (cv) / Potenza		46 cv / 34.30 kW
Varie		
Pressione al suolo		21.30 dan/cm2
Pressione idraulica		400 bar
Capacità del serbatoio idraulico		94 l
Capacità del serbatoio del carburante		76 l
Rumorosità nell'ambiente (LwA)		< 106 dB
Vibrazione sul gruppo complesso mani/braccia		< 0.50 m/s ²
Conformità agli standard		
Questa macchina è conforme alle norme:		Direttive Europee : 2006/42/CE - Macchine (revisione EN280:2013) - 2004/108/EC (EMC) - 2006/95/CE (Bassa tensione)

*Varia in base alle opzioni e agli standard del paese in cui viene consegnata la macchina.

** Secondo il "ciclo REDUCE"

280 TJ ST5 - Diagramma di carico

Diagramma di carico per piattaforme portapersone



280 TJ ST5 - Disegno quotato



Allestimento

Standard

Informazioni sull'orientamento della torretta
 4 movimenti simultanei
 4 ruote direttrici con sterzata a "granchio"
 4 ruote motrici
 Allarme sonoro e spia luminosa (inclinazione, sovraccarico, discesa)
 Ampio cestello a tre ingressi
 Assale anteriore con differenziale a slittamento limitato
 Assale anteriore oscillante
 Avisatore acustico nel pianale
 Bloccaggio differenziale su assale posteriore
 Cestello verniciato per applicazioni pesanti da 2,30 m
 Contatore
 Engine with DPF (Diesel Particulate Filter)
 Indicatore di livello carburante con spia
 Interruttore di arresto di emergenza nel cestello e sulla torretta
 LED rotating beacon
 Macchina connessa
 Motore su supporto girevole
 Pedale uomo presente
 Pendolare telescopico
 Pompa elettrica di emergenza
 Predisposizione 230V
 Radiocomando
 Rotazione continua della torretta
 Sistema Stop & Go
 Tecnologia CAN bus
 X Y function

Opzionale

Batteria ad alta efficienza
 Biodegradable hydraulic oil - Grade 32
 Cesto stretto verniciato per carichi pesanti 1800 mm (5 ft 11 in.)
 Easy link with remote lock
 Faro di lavoro
 Generatore a bordo (3,5 o 5 KW)
 Large basket 2.30m with lateral door
 Non marking solid tyres
 Olio bassa temperatura
 Panel cradle
 Pipe cradle
 Preriscaldamento blocco motore
 Protezione quadro comandi nella parte inferiore
 Riscaldamento batteria
 Riscaldamento olio idraulico
 Safety kit - Harness + helmet
 Safety valve
 Scarico spegniscintille
 Scomparti porta attrezzi supplementari
 Sistema di protezione secondaria (SPS)
 Socket 230 V + differential circuit breaker
 Stacca batteria
 Tappo gasolio con chiusura a chiave
 Verniciatura personalizzata



MANITOU **HANDLING YOUR WORLD**

Sede centrale

MANITOU ITALIA Srl

Via Cristoforo Colombo 2, Loc. Cavazzona - 41013 CASTELFRANCO EMILIA (MO)

Tel: 059.95.98.11 - Fax 059.95.98.65

www.manitou.com



Questa pubblicazione presenta la descrizione delle versioni e delle possibilità di configurazione dei prodotti Manitou, che possono differire per attrezzature. Gli allestimenti presentati nel presente opuscolo possono essere di serie, optional o non disponibili, a seconda delle versioni. Manitou si riserva il diritto di modificare, in qualsiasi momento e senza alcun preavviso, le specifiche tecniche descritte e rappresentate. Le specifiche indicate non rappresentano alcun obbligo per il costruttore. Per maggiori dettagli, rivolgersi al proprio concessionario Manitou. Documento non contrattuale. Elenco delle specifiche non esaustivo. I loghi nonché l'identità visiva dell'azienda sono di proprietà di Manitou e non possono essere utilizzati senza autorizzazione. Tutti i diritti riservati. Le immagini e gli schemi contenuti nel presente opuscolo sono forniti esclusivamente a fini di consultazione e a titolo indicativo.

Manitou BF SA - Società anonima con consiglio di amministrazione. Capitale sociale: 39,668,399 euro - 857 802 508 RCS Nantes