

Scheda tecnica :

280 TJ ST5



 **MANITOU**
HANDLING YOUR WORLD

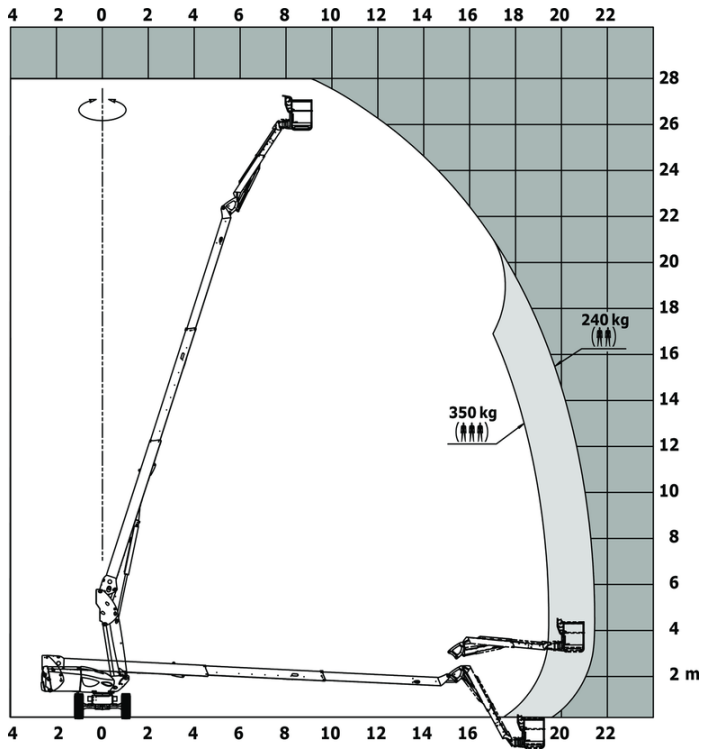
Capacità		Metico
Altezza di lavoro	h21	27.73 m
Altezza della piattaforma	h7	25.73 m
Sbraccio massimo		21.45 m
Oscillazione pendolare (alto / basso)		+56.80 ° / -62 °
Capacità della piattaforma / piattaforma (massima)	Q	240 kg / 350 kg
Rotazione della torretta		360 °
Rotazione del cestello (destra / sinistra)		90 ° / 90 °
Numero di persone (interno / esterno)		3 / 2
Peso e dimensioni		
Peso della piattaforma*		16500 kg
Dimensioni del cestello (lunghezza x larghezza)	lp / ep	2.30 m x 0.90 m
Altezza pianale (accesso)	h20	0.40 m
Lunghezza totale	l1	11.36 m
Larghezza	b1	2.48 m
Altezza	h17	2.73 m
Lunghezza (ripiegata)	l9	8.09 m
Altezza (ripiegata)	h18 ***	2.71 m
Lunghezza pendolare massima	l13	3.80 m
Telescopic jib length retracted / extended		2800 mm / 4300 mm
Sbalzo contrappeso (torretta a 90°)	a7	1.43 m
Contrappeso sporgenza		1.45 m
Raggio di sterzata esterna	Wa3	4.35 m
Altezza dal suolo al centro dell'interasse	m2	0.41 m
Interasse	y	2.80 m
Performance		
Velocità di spostamento - chiuso		4.50 km/h
Velocità di spostamento - sollevato		0.80 km/h
Pendenza superabile		35 %
Inclinazione laterale ammissibile		4 °
Pneumatici		
Tipo di ruote		Gomme piene
Ruote motrici (anteriori / posteriori)		2 / 2
Ruote direttrici (anteriori / posteriori)		2 / 2
Frenatura su ruote (anteriori / posteriori)		2 / 2
Motore/batteria		
Marca motore / Modello motore		Yanmar - 4TNV88C
Norma motore		Stage V
Potenza nominale motore (cv) / Potenza		46 cv / 34.30 kW
Varie		
Pressione al suolo		21.30 dan/cm2
Pressione idraulica		400 bar
Capacità del serbatoio idraulico		94 l
Capacità del serbatoio del carburante		76 l
Rumorosità nell'ambiente (LwA)		< 106 dB
Vibrazione sul gruppo complesso mani/braccia		< 0.50 m/s ²
Conformità agli standard		
Questa macchina è conforme alle norme:		Direttive Europee : 2006/42/CE - Macchine (revisione EN280:2013) - 2004/108/EC (EMC) - 2006/95/CE (Bassa tensione)

*Varia in base alle opzioni e agli standard del paese in cui viene consegnata la macchina.

** Secondo il "ciclo REDUCE"

280 TJ ST5 - Diagramma di carico

Diagramma di carico per piattaforme portapersone



280 TJ ST5 - Disegno quotato



Allestimento

Standard

Informazioni sull'orientamento della torretta
4 movimenti simultanei
4 ruote direttrici con sterzata a "granchio"
4 ruote motrici
Allarme sonoro e spia luminosa (inclinazione, sovraccarico, discesa)
Ampio cestello a tre ingressi
Assale anteriore con differenziale a slittamento limitato
Assale anteriore oscillante
Avisatore acustico nel pianale
Bloccaggio differenziale su assale posteriore
Cestello verniciato per applicazioni pesanti da 2,30 m
Contatore
Engine with DPF (Diesel Particulate Filter)
Indicatore di livello carburante con spia
Interruttore di arresto di emergenza nel cestello e sulla torretta
LED rotating beacon
Macchina connessa
Motore su supporto girevole
Pedale uomo presente
Pendolare telescopico
Pompa elettrica di emergenza
Predisposizione 230V
Radiocomando
Rotazione continua della torretta
Sistema Stop & Go
Tecnologia CAN bus
X Y function

Opzionale

Batteria ad alta efficienza
Biodegradable hydraulic oil - Grade 32
Cesto stretto verniciato per carichi pesanti 1800 mm (5 ft 11 in.)
Easy link with remote lock
Faro di lavoro
Generatore a bordo (3,5 o 5 KW)
Large basket 2.30m with lateral door
Non marking solid tyres
Olio bassa temperatura
Panel cradle
Pipe cradle
Preriscaldamento blocco motore
Protezione quadro comandi nella parte inferiore
Riscaldamento batteria
Riscaldamento olio idraulico
Safety kit - Harness + helmet
Safety valve
Scarico spegniscintille
Scomparti porta attrezzi supplementari
Sistema di protezione secondaria (SPS)
Socket 230 V + differential circuit breaker
Stacca batteria
Tappo gasolio con chiusura a chiave
Verniciatura personalizzata



 **MANITOU**
HANDLING YOUR WORLD

Sede centrale

MANITOU ITALIA Srl

Via Cristoforo Colombo 2, Loc. Cavazzona - 41013 CASTELFRANCO EMILIA (MO)

Tel: 059.95.98.11 - Fax 059.95.98.65

www.manitou.com



Questa pubblicazione presenta la descrizione delle versioni e delle possibilità di configurazione dei prodotti Manitou, che possono differire per attrezzature. Gli allestimenti presentati nel presente opuscolo possono essere di serie, optional o non disponibili, a seconda delle versioni. Manitou si riserva il diritto di modificare, in qualsiasi momento e senza alcun preavviso, le specifiche tecniche descritte e rappresentate. Le specifiche indicate non rappresentano alcun obbligo per il costruttore. Per maggiori dettagli, rivolgersi al proprio concessionario Manitou. Documento non contrattuale. Elenco delle specifiche non esaustivo. I loghi nonché l'identità visiva dell'azienda sono di proprietà di Manitou e non possono essere utilizzati senza autorizzazione. Tutti i diritti riservati. Le immagini e gli schemi contenuti nel presente opuscolo sono forniti esclusivamente a fini di consultazione e a titolo indicativo.

Manitou BF SA - Società anonima con consiglio di amministrazione. Capitale sociale: 39,668,399 euro - 857 802 508 RCS Nantes