

Technische fiche :

280 TJ ST5



 **MANITOU**
HANDLING YOUR WORLD

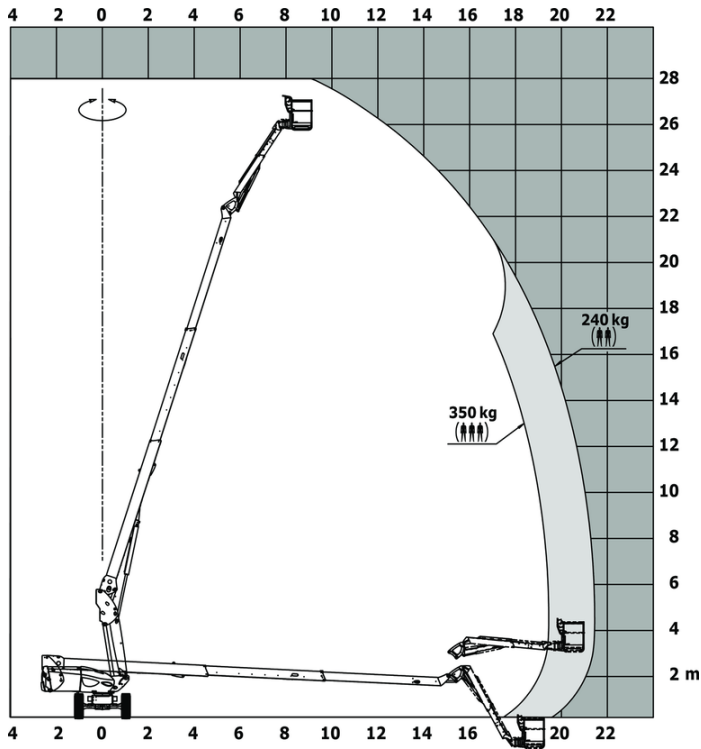
Hoedanigheid		Metrisch
Werkhoogte	h21	27.73 m
Platformhoogte	h7	25.73 m
Max. bereik		21.45 m
Slingerbeweging (boven / beneden)		+56.80 ° / -62 °
Platformcapaciteit / Platform capacity (maximum)	Q	240 kg / 350 kg
Rotatie bovenwagen		360 °
Rotatie werkkooi (rechts / links)		90 ° / 90 °
Aantal personen (binnen / buiten)		3 / 2
Gewicht en afmetingen		
Eigen gewicht*		16500 kg
Afmeting van het platform (lengte x breedte)	lp / ep	2.30 m x 0.90 m
Vloerhoogte (ingang)	h20	0.40 m
Totale lengte	l1	11.36 m
Totale breedte	b1	2.48 m
Totale hoogte	h17	2.73 m
Totale lengte transport	l9	8.09 m
Totale hoogte transport	h18 ***	2.71 m
Oscillatielengte	l13	3.80 m
Telescopic jib length retracted / extended		2800 mm / 4300 mm
Verstelling tegengewicht (bovenwagen aan 90°)	a7	1.43 m
Tegengewicht overmaat/reiken		1.45 m
Buitenste draaicirkel	Wa3	4.35 m
Bodemvrijheid in het midden van de wielbasis	m2	0.41 m
Wielbasis (y)	y	2.80 m
Prestatie		
Rijsnelheid - ingetrokken		4.50 km/h
Rijsnelheid - opgeheven		0.80 km/h
Stijgvermogen		35 %
Maximale scheefstand		4 °
Banden		
Uitrusting banden		Massieve banden uitgehard
Aandrijfwielen (voor / achter)		2 / 2
Stuurwielen (voor / achter)		2 / 2
Geremde wielen / wielen		2 / 2
Motor/accu		
Merk / Motomodel		Yanmar - 4TNV88C
Motomorm		Stage V
I.C. Motorvermogen / Vermogen		46 Hp / 34.30 kW
Diverse		
Bodemdruk		21.30 dan/cm2
Hydraulische druk		400 bar
Inhoud hydraulische tank		94 l
Inhoud brandstoftank		76 l
Lawaai in de omgeving (LWA)		< 106 dB
Trillingen op het geheel handen/armen		< 0.50 m/s ²
Naleving van normen		
This machine is in compliance with:		Europese richtlijnen: 2006/42/EG - Machines (herziening EN280:2013) - 2004/108/EG (EMC) - 2006/95/EG (Laagspanning)

*Varies according to options and standards of the country to which the machine is delivered

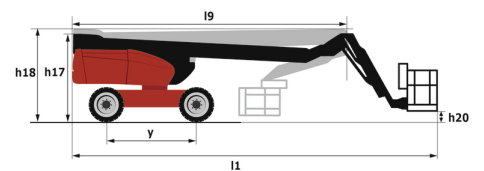
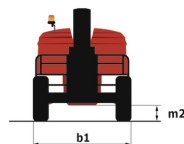
** Volgens "REDUCE-cyclus"

280 TJ ST5 - Lastendiagram

Laaddiagram voor hoogwerkers



280 TJ ST5 - Tekening met afmetingen



Uitrusting

Standaard

4 aandrijfwielen
 4 gelijktijdige bewegingen
 4 sturende wielen met Krabmodus
 Brandstofmeter met een laag-niveau-indicator
 CAN bus technologie
 Claxon en lichtindicator (helling, overbelasting, dalen)
 Claxon in werkkooi
 Continue rotatie bovenwagen
 Differentieel blokkering op achteras
 Dodemanspedaal
 Elektrische noodpomp
 Engine with DPF (Diesel Particulate Filter)
 Gelakte heavy duty werkkooi 2,30 m
 Grote kooi met drie ingangen
 LED rotating beacon
 Motor op draaistoel
 Remote control for transport
 Schakelaar noodstop in werkkooi en op benedenbediening
 Stop & Go system
 Telescopic jib
 Turret orientation information
 Urenteller
 Verbonden machine
 Vooras met beperkte slip
 Voorziening 230V
 X Y function
 pendelende vooras

Optioneel

Afsluitbare dop brandstoftank
 Afsluiting van de batterij
 Battery blanket
 Bescherming van bediening beneden
 Biodegradable hydraulic oil - Grade 32
 Boordgenerator (3,5 of 5 kW)
 Easy link with remote lock
 Engine Block Heater
 Extra gereedschapskist
 Gepersonaliseerde verf
 Geschilderde smalle werkkooi voor zware ladingen 1800 mm
 High capacity starting battery
 Hydraulic oil heater
 Large basket 2.30m with lateral door
 Non marking solid tyres
 Olie voor lage temperaturen
 Panel cradle
 Pipe cradle
 Safety kit - Harness + helmet
 Safety valve
 Secondary Protection System (SPS)
 Socket 230 V + differential circuit breaker
 Spark arrester
 Working light



Hoofdkantoor

B.P. 249 - 430 rue de l'Aubinière

44150 Ancenis Cedex - Frankrijk

Tel.: 00 33 (0)2 40 09 10 11 - Fax: 00 33 (0)2 40 09 10 97

www.manitou.com



Deze brochure beschrijft versies en con guratie-opties voor Manitou-producten die met verschillende apparatuur kunnen worden uitgerust. De uitrusting die in deze brochure wordt beschreven, kan standaard, optioneel of niet leverbaar zijn, afhankelijk van de uitvoering. Manitou behoudt zich het recht voor om de weergegeven en beschreven speci caties op elk moment en zonder kennisgeving vooraf te wijzigen. De fabrikant is niet aansprakelijk voor de gegeven speci caties. Neem voor meer informatie contact op met uw Manitou-dealer. Niet-contractueel document. De productbeschrijvingen kunnen afwijken van de werkelijke producten. De lijst met speci caties is niet allesomvattend. De logo's en visuele identiteit van het bedrijf zijn eigendom van Manitou en mogen niet zonder toestemming worden gebruikt. Alle rechten voorbehouden. De foto's en diagrammen in deze brochure zijn uitsluitend bedoeld voor raadpleging en informatie.

MANITOU BF SA - Naamloze vennootschap met raad van bestuur - Aande- lenkapitaal: 39.668.399 euro - 857 802 508 RCS Nantes