

Technische fiche :

# 280 TJ ST5

---



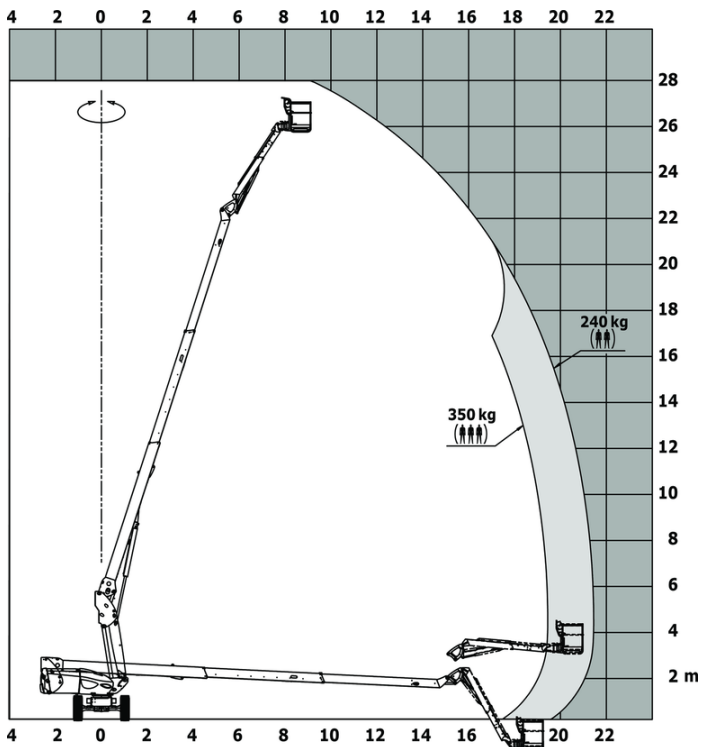
Hoedanigheid		Metrisch
Werkhoogte	h21	27.73 m
Platformhoogte	h7	25.73 m
Max. bereik		21.45 m
Slingerbeweging (boven / beneden)		+56.80 ° / -62 °
Platformcapaciteit / Platform capacity (maximum)	Q	240 kg / 350 kg
Rotatie bovenwagen		360 °
Rotatie werkkooi (rechts / links)		90 ° / 90 °
Aantal personen (binnen / buiten)		3 / 2
Gewicht en afmetingen		
Eigen gewicht*		16500 kg
Afmeting van het platform (lengte x breedte)	lp / ep	2.30 m x 0.90 m
Vloerhoogte (ingang)	h20	0.40 m
Totale lengte	l1	11.36 m
Totale breedte	b1	2.48 m
Totale hoogte	h17	2.73 m
Totale lengte transport	l9	8.09 m
Totale hoogte transport	h18 ***	2.71 m
Oscillatielengte	l13	3.80 m
Telescopic jib length retracted / extended		2800 mm / 4300 mm
Verstelling tegengewicht (bovenwagen aan 90°)	a7	1.43 m
Tegengewicht overmaat/reiken		1.45 m
Buitenste draaicirkel	Wa3	4.35 m
Bodemvrijheid in het midden van de wielbasis	m2	0.41 m
Wielbasis (y)	y	2.80 m
Prestatie		
Rijsnelheid - ingetrokken		4.50 km/h
Rijsnelheid - opgeheven		0.80 km/h
Stijgvermogen		35 %
Maximale scheefstand		4 °
Banden		
Uitrusting banden		Massieve banden uitgehard
Aandrijfwielen (voor / achter)		2 / 2
Stuurwielen (voor / achter)		2 / 2
Geremde wielen / wielen		2 / 2
Motor/accu		
Merk / Motomodel		Yanmar - 4TNV88C
Motomorm		Stage V
I.C. Motorvermogen / Vermogen		46 Hp / 34.30 kW
Diverse		
Bodemdruk		21.30 dan/cm2
Hydraulische druk		400 bar
Inhoud hydraulische tank		94 l
Inhoud brandstoftank		76 l
Lawaai in de omgeving (LWA)		< 106 dB
Trillingen op het geheel handen/armen		< 0.50 m/s <sup>2</sup>
Naleving van normen		
This machine is in compliance with:		Europese richtlijnen: 2006/42/EG - Machines (herziening EN280:2013) - 2004/108/EG (EMC) - 2006/95/EG (Laagspanning)

\*Varies according to options and standards of the country to which the machine is delivered

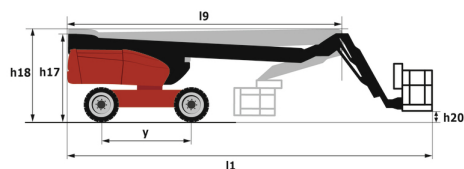
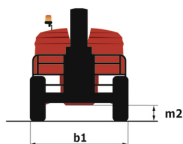
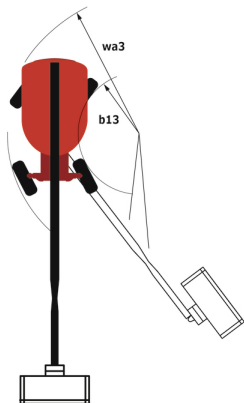
\*\* Volgens "REDUCE-cyclus"

# 280 TJ ST5 - Lastendiagram

## Laaddiagram voor hoogwerkers



## 280 TJ ST5 - Tekening met afmetingen



# Uitrusting

## Standaard

4 aandrijfwielen  
4 gelijktijdige bewegingen  
4 sturende wielen met Krabmodus  
Brandstofmeter met een laag-niveau-indicator  
CAN bus technologie  
Claxon en lichtindicator (helling, overbelasting, dalen)  
Claxon in werkkooi  
Continue rotatie bovenwagen  
Differentieel blokkering op achteras  
Dodemanspedaal  
Elektrische noodpomp  
Engine with DPF (Diesel Particulate Filter)  
Grote kooi met drie ingangen  
LED rotating beacon  
Motor op draaistoel  
Remote control for transport  
Schakelaar noodstop in werkkooi en op benedenbediening  
Stop & Go system  
Telescopic jib  
Turret orientation information  
Urenteller  
Verbonden machine  
Vooras met beperkte slip  
Voorziening 230V  
X Y function  
Zwaar gelakte mand 2,30 m  
pendelende vooras

## Optioneel

Afsluitbare dop brandstoftank  
Afsluiting van de batterij  
Battery blanket  
Bescherming van bediening beneden  
Biodegradable hydraulic oil - Grade 32  
Boordgenerator (3,5 of 5 kW)  
Easy link with remote lock  
Engine Block Heater  
Extra gereedschapskist  
Gepersonaliseerde verf  
Geschilderde smalle mand voor zware ladingen 1800 mm  
High capacity starting battery  
Hydraulic oil heater  
Large basket 2.30m with lateral door  
Non marking solid tyres  
Olie voor lage temperaturen  
Panel cradle  
Pipe cradle  
Safety kit - Harness + helmet  
Safety valve  
Secundair beveiligingssysteem (SPS)  
Socket 230 V + differential circuit breaker  
Spark arrester  
Working light



 **MANITOU**  
**HANDLING YOUR WORLD**

**Hoofdkantoor**

B.P. 249 - 430 rue de l'Aubinière

44150 Ancenis Cedex - Frankrijk

Tel.: 00 33 (0)2 40 09 10 11 - Fax: 00 33 (0)2 40 09 10 97

[www.manitou.com](http://www.manitou.com)



Deze brochure beschrijft versies en configuratie-opties voor Manitou-producten die met verschillende apparatuur kunnen worden uitgerust. De uitrusting die in deze brochure wordt beschreven, kan standaard, optioneel of niet leverbaar zijn, afhankelijk van de uitvoering. Manitou behoudt zich het recht voor om de weergegeven en beschreven specificaties op elk moment en zonder kennisgeving vooraf te wijzigen. De fabrikant is niet aansprakelijk voor de gegeven specificaties. Neem voor meer informatie contact op met uw Manitou-dealer. Niet-contractueel document. De productbeschrijvingen kunnen afwijken van de werkelijke producten. De lijst met specificaties is niet allesomvattend. De logo's en visuele identiteit van het bedrijf zijn eigendom van Manitou en mogen niet zonder toestemming worden gebruikt. Alle rechten voorbehouden. De foto's en diagrammen in deze brochure zijn uitsluitend bedoeld voor raadpleging en informatie.

MANITOU BF SA - Naamloze vennootschap met raad van bestuur - Aandeelkapitaal: 39.668.399 euro - 857 802 508 RCS Nantes