

Karta danych technicznych :

# 280 TJ ST5



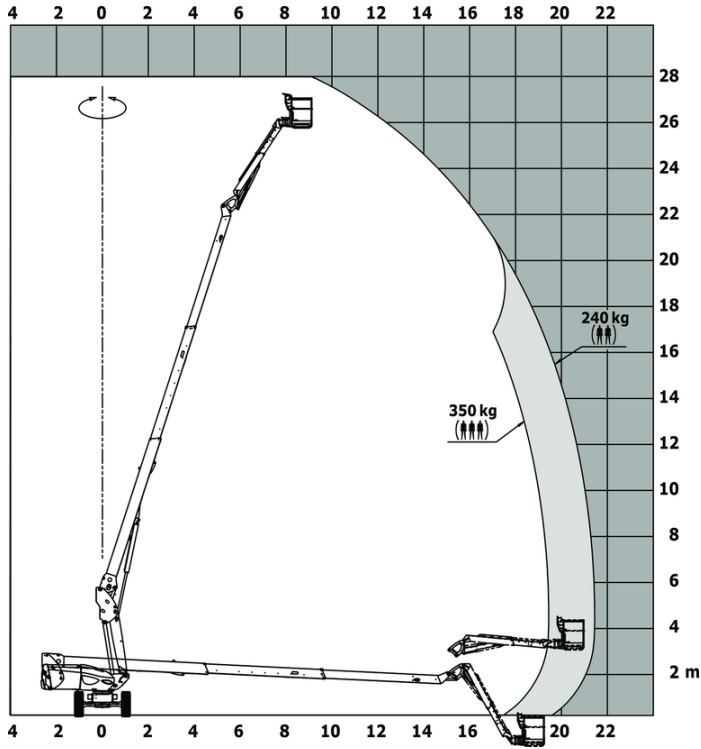
Pojemność		Metyczny
Wysokość robocza	h21	27.73 m
Wysokość platformy	h7	25.73 m
Wysięg max.		21.45 m
Wchylenie wysięgnika (w górę) / dół		+56.80 ° / -62 °
Udźwig platformy / platformy (maksymalny)	Q	240 kg / 350 kg
Obrót wieżycy		360 °
Obrót kosza (prawo / lewo)		90 ° / 90 °
Ilość osób (wewnątrz / na zewnątrz)		3 / 2
Waga i wymiary		
Ciężar platformy*		16500 kg
Wymiary platformy (długość x szerokość)	lp / ep	2.30 m x 0.90 m
Wysokość pomostu (wejście)	h20	0.40 m
Długość całkowita	l1	11.36 m
Szerokość całkowita	b1	2.48 m
Wysokość całkowita	h17	2.73 m
Długość całkowita w stanie złożonym	l9	8.09 m
Wysokość całkowita w stanie złożonym	h18 ***	2.71 m
Długość całkowita	l13	3.80 m
Długość wysięgnika teleskopowego złożonego / rozłożonego		2800 mm / 4300 mm
Wysunięcie przeciwwagi (wieża na 90°)	a7	1.43 m
Z dużą przeciwwagą / zasięg		1.45 m
Zewnętrzny promień skrętu	Wa3	4.35 m
Prześwit pośrodku rozstawu osi	m2	0.41 m
Rozstaw osi	y	2.80 m
Wydajność		
Prędkość jazdy - tryb transportowy		4.50 km/h
Prędkość jazdy - tryb roboczy		0.80 km/h
Dopuszczalne nachylenie		35 %
Dopuszczalny przechył		4 °
Koła		
Typ ogumienia		Opony pełne
Koła napędzane (przód / tył)		2 / 2
Koła skrętne (przód / tył)		2 / 2
Koła hamowane (przód / tył)		2 / 2
Silnik/Bateria		
Producent silnika / Model silnika		Yanmar - 4TNV88C
Norma emisji spalin		Stage V
Moc znamionowa silnika spalinowego / Moc		46 Hp / 34.30 kW
Pozostałe		
Nacisk na podłoże		21.30 dan/cm2
Ciśnienie hydrauliki		400 bar
Pojemność zbiornika oleju hydraulicznego		94 l
Pojemność zbiornika paliwa		76 l
Hałas na zewnątrz (LwA)		< 106 dB
Wibracje przenoszone na ręce/ramiona		< 0.50 m/s <sup>2</sup>
Zgodność z normami		
Ta maszyna jest zgodna z:		Dyrektywy europejskie: 2006/42/WE - Maszynowa (wersja przekształcona EN280:2013) - 2004/108/WE (EMC) - 2006/95/WE (Niskonapięciowa)

\* W zależności od opcji oraz standardów krajów, do których maszyna jest dostarczana

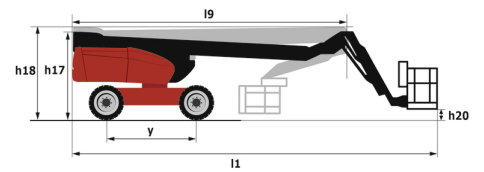
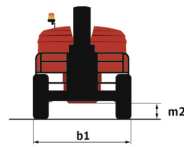
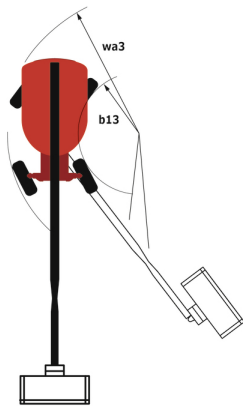
\*\* Zgodnie z „cyklem REDUCE”

## 280 TJ ST5 - Wykresy obciążenia

Tabela udźwigu dla MEWP



## 280 TJ ST5 - Rysunek wymiarowy



# Wyposażenie

## Standard

"Maszyna połączona"  
4 koła napędzane  
4 koła skrętne oraz tryb "krab"  
4 ruchy równoczesne  
Awaryjna pompa elektryczna  
Blokada dyferencjału na osi tylnej  
Czujnik poziomu paliwa z kontrolką rezerwy  
Duży kosz z trzema wejściami  
Funkcja X Y  
Informacja o orientacji wieżyczki  
Licznik godzin  
Obrotowe światło ostrzegawcze LED  
Oś przednia wahliwa (oscylacyjna)  
Oś przednia z ograniczonym poślizgiem  
Pedal "czuwaka"  
Pełny obrót wieżyczki  
Przyłącze 230V  
Silnik na wspomniku obrotowym  
Silnik z DPF  
Sygnał dźwiękowy oraz podświetlana koltrorka (poziomowanie, przeciążenie, opuszczanie)  
Sygnał dźwiękowy w koszu  
System "Stop & Go"  
Technologia szyny CAN  
Wysięgnik teleskopowy  
Wytrzymały malowany kosz 2,30 m  
Wyłącznik zatrzymania awaryjnego w platformie i na ramie  
Zdalne sterowanie ruchami roboczymi

## Opcjonalny

"Easy link" ze zdalną kontrolą dostępu  
"Łapacz iskier"  
Akumulator o zwiększonej pojemności  
Biodegradowalny olej hydrauliczny  
Dodatkowe schowki  
Dodatkowy system ochrony (SPS)  
Duży kosz 2,30 m z drzwiami bocznymi  
Gniazdo 230 V + wyłącznik różnicowy  
Grzałka bloku silnika  
Grzałka oleju hydraulicznego  
Korek wlewu paliwa zamykany na kluczyk  
Lakierowany wąski kosz do ciężkich ładunków 1800 mm (5 stóp 11 cali)  
Możliwość indywidualnego doboru koloru  
Olej mrozoodporny  
Opony pełne niebrudzące  
Osłona baterii  
Osłona ochronna wyświetlacza na dolnym panelu sterowania  
Uchwyt do paneli  
Uchwyt do nur  
Wbudowany generator (3,5 lub 5 kW)  
Wyłącznik akumulatora  
Zawór bezpieczeństwa  
Zestaw ochronny (uprząż + kask)  
Światło robocze



 **MANITOU**  
**HANDLING YOUR WORLD**

**Siedziba główna**

B.P. 249 - 430 rue de l'Aubinière

44150 Ancenis Cedex - France

Tel: +33 (0)2 40 09 10 11 - Fax: +33 (0)2 40 09 10 97

[www.manitou.com](http://www.manitou.com)



Niniejsza publikacja opisuje wersje i możliwości konfiguracji produktów Manitou, które mogą różnić się wyposażeniem. Wyposażenie przedstawione w niniejszej broszurze może być standardowe, opcjonalne lub niedostępne w zależności od wersji. Manitou zastrzega sobie prawo do zmiany opisanych i przedstawionych specyfikacji w dowolnym momencie bez uprzedzenia. Przedstawione specyfikacje nie są wiążące dla producenta. Aby uzyskać więcej szczegółów, należy skontaktować się z dealerm Manitou. Dokument niebędący umową. Prezentacja i wizualizacje produktów nie są umowne. Loga i identyfikacja wizualna firmy są własnością Manitou i nie mogą być wykorzystywane bez zgody. Wszelkie prawa zastrzeżone. Zdjęcia i schematy zawarte w niniejszej broszurze służą wyłącznie celom poglądowym.  
Manitou BF SA - Spółka akcyjna z Radą Dyrektorów - Kapitał zakładowy: 39 668 399 euro - 857 802 508 RCS Nantes