

Technisches Datenblatt :

100 SC

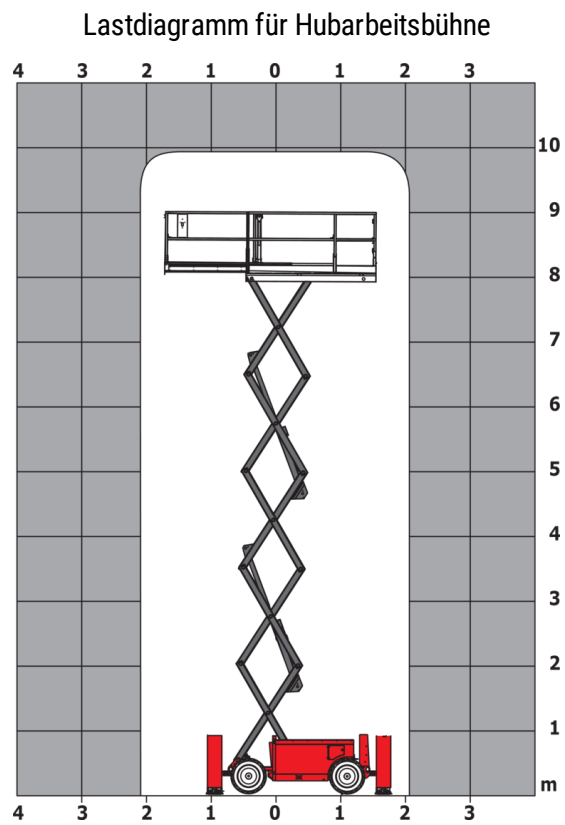


Kapazität		Metrisch
Arbeitshöhe	h21	9.70 m
Plattformhöhe	h7	7.70 m
Tragfähigkeit des Arbeitskorbs	Q	680 kg
Max. capacity on the extension deck		136 kg
Personenanzahl (innen / außen)		4 / 4
Gewicht und Abmessungen		
Plattformgewicht*		3653 kg
Arbeitskorb Abmessungen (Länge x Breite)	lp / ep	2.79 m x 1.60 m
Platform dimensions with extension (length x width)		4.31 m x 1.60 m
Gesamtlänge	l1	3.76 m
Gesamtbreite	b1	1.75 m
Gesamthöhe	h17	2.59 m
Gesamthöhe (zusammengeklappt)	h18 ***	1.92 m
Overall length with platform extension	l15	4.81 m
Äußerer Wenderadius	Wa3	4.60 m
Bodenfreiheit in der Mitte des Radstands	m2	0.24 m
Radstand	y	2.29 m
Leistung		
Fahrgeschwindigkeit - verstaute		5.60 km/h
Fahrgeschwindigkeit - Arbeitsmodus		0.40 km/h
Raise speed (laden) / Lower speed (laden)		36 s / 33 s
Steigfähigkeit		35 %
Max outrigger leveling front uphill / back uphill		5.30 ° / 4.20 °
Max outrigger leveling side to side		11.70 °
Indoor and outdoor max Tilt Rating (Fore and Aft / Side-to-Side)		3 ° / 2 °
Reifen		
Bereifung		Schaumgefüllt
Antriebsräder (vorne / hinten)		2 / 2
Lenkräder (vorne / hinten)		2 / 0
Bremsräder (vorne / hinten)		2 / 2
Motor/Batterie		
Nennleistung des Elektromotors		2 x 18.50 kW
Marke / Motor Modell		Kubota - D1105
Motomom		Tier 4 final
Nennleistung Verbrennungsmotor		25 Hp
Sonstiges		
Bodendruck		5.14 dan/cm2
Kapazität des Hydraulikölbehälters		68.10 l
Kapazität des Kraftstoffbehälters		37.90 l
Sound pressure level (ground workstation)		85 dB
Sound pressure level (platform work station) (platform work station)		79 dB
Vibrationswert an Händen/Armen		< 2.50 m/s ²
Einhaltung von Nomen		
This machine is in compliance with:		Europäische Richtlinien: 2006/42/EG - Maschinen (Neufassung EN 280:2013) - 2004/108/EG (EMV) - 2006/95/EG (Niederspannung)

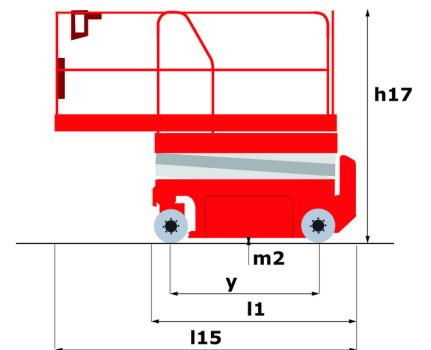
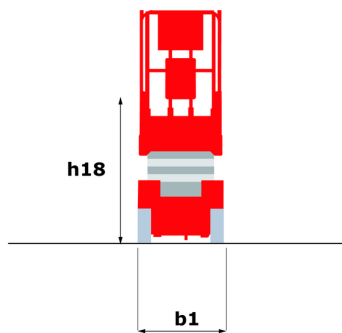
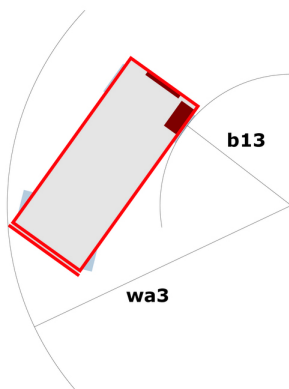
*Varies according to options and standards of the country to which the machine is delivered

*** Bei heruntergeklapptem Schutzgeländer

100 SC - Lastdiagramm



100 SC - Maßzeichnung



Ausrüstung

Standard

230-V-Anschluss
Abnehmbarer Steuerkasten
Absenkalarm
Aktive Pendelvorderachse
Alarnton und Kontrollleuchte (Neigung, Überlast, Gefälle)
Allradantrieb
Arbeitskorbtür
Betriebsstundenzähler
CAN-Bus-Technologie
Fester Abscherschutz
Fold away guard rails with full height swing gate
Motormontage auf Gleitplatte
Not-Aus-Schalter im Arbeitskorb undlam Oberwagen
Proportional-Regelung
Rutschfeste Bühnenoberfläche
Signalhorn im Arbeitskorb
Stabilisatoren mit automatischer Nivellierung
Unterstützung durch integrierte Fehlerdiagnose
Verfahren bei maximaler Arbeitshöhe möglich

Optional

2 Wamleuchten am Fahrgestell
Abriebfeste Reifen
Arbeitsscheinwerfer im Arbeitskorb
Biologisch abbaubares Öl
Sicherheitsgeschirr
Wamblinkanlage



 **MANITOU**
HANDLING YOUR WORLD

Hauptsitz

B.P. 249 - 430 rue de l'Aubinière

44150 Ancenis Cedex - France

Tel: +33 (0)2 40 09 10 11 - Fax: +33 (0)2 40 09 10 97

www.manitou.com



In vorliegender Broschüre sind die Versionen und Konfigurationsoptionen für Manitou-Produkte beschrieben, die mit unterschiedlicher Ausrüstung ausgestattet werden können. Bei der in der Broschüre beschriebenen Ausrüstung kann es sich um Standard- oder Sonderausrüstung handeln oder um Ausrüstung, die für bestimmte Versionen nicht erhältlich ist. Manitou behält sich das Recht vor, jederzeit unangekündigte Änderungen an den gezeigten und beschriebenen Spezifikationen vorzunehmen. Der Hersteller haftet nicht für die angegebenen Spezifikationen. Für weitere Informationen wenden Sie sich bitte an Ihren Manitou-Händler. Dokument ohne Gewähr. Die Produktbeschreibungen können vom eigentlichen Produkt abweichen. Die Auflistung der Spezifikationen erhebt keinen Anspruch auf Vollständigkeit. Logos und visuelle Identität des Unternehmens sind Eigentum von Manitou und dürfen nicht ohne Genehmigung verwendet werden. Alle Rechte vorbehalten. Die in dieser Broschüre gezeigten Fotos und Abbildungen dienen lediglich Informationszwecken.

MANITOU BF SA - Aktiengesellschaft mit Vorstand - Aktienkapital: 39 668 399 Euro - 857 802 508 Handelsregister (RCS) Nantes