

Technisches Datenblatt :

100 SC

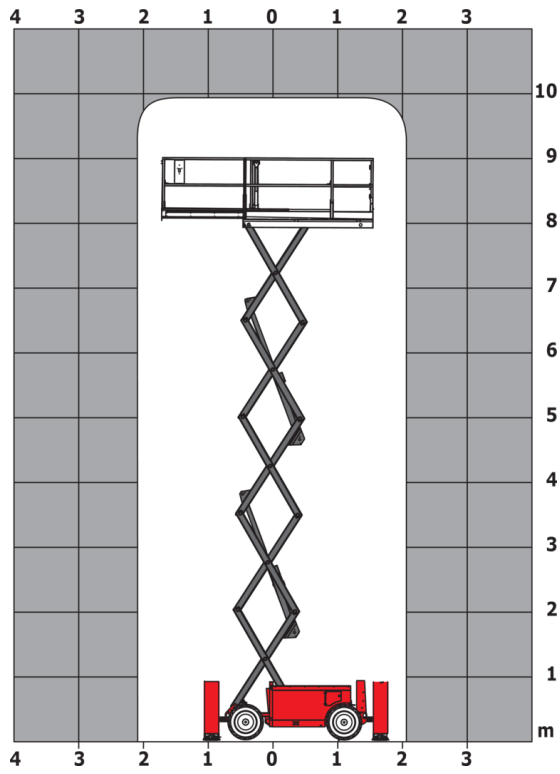


Kapazität		Metrisch
Arbeitshöhe	h21	9.70 m
Plattformhöhe	h7	7.70 m
Tragfähigkeit des Arbeitskorbs	Q	680 kg
Max. Tragfähigkeit des Plattformausschubs		136 kg
Zulässige Personenanzahl (innen / außen)		4 / 4
Gewicht und Reifengröße		
Gewicht der Arbeitsbühne*		3653 kg
Abmessungen Arbeitskorb (Länge x Breite)	lp / ep	2.79 m x 1.60 m
Abmessungen Arbeitskorb mit Plattformausschub (Länge x Breite)		4.31 m x 1.60 m
Gesamtlänge	l1	3.76 m
Gesambreite	b1	1.75 m
Gesamthöhe	h17	2.59 m
Bauhöhe eingefahren	h18 ***	1.92 m
Gesamtlänge mit Plattformausschub	l15	4.81 m
äußerer Wenderadius	Wa3	4.60 m
Bodenfreiheit Mitte Radstand	m2	0.24 m
Radstand	y	2.29 m
Leistung		
Fahrgeschwindigkeit - Transportmodus		5.60 km/h
Fahrgeschwindigkeit - Arbeitsmodus		0.40 km/h
Beschleunigen / Verzögern		36 s / 33 s
Steigfähigkeit		35 %
Maximale Reichweite nach vorne bergauf / hinten bergauf		5.30 ° / 4.20 °
Maximale Reichweite von Seite zu Seite		11.70 °
Zulässige Nivellierung (vorne / seite)		3 ° / 2 °
Reifen		
Bereifung		Schaumgefüllt
Antriebsräder (vorne / hinten)		2 / 2
Lenkräder (vorne / hinten)		2 / 0
Gebremste Räder / Räder		2 / 2
Motor/Batterie		
Nennleistung des Elektromotors		2 x 18.50 kW
Hersteller / Motormodell		Kubota - D1105
Motomom		Tier 4 final
Nennleistung Verbrennungsmotor		25 Hp
Sonstiges		
Bodendruck (5.14 dan/cm2
Fassungsvermögen des Hydrauliktanks		68.10 l
Fassungsvermögen des Kraftstofftanks		37.90 l
Schalldruckpegel (Bodenniveau)		85 dB
Schalldruckpegel (Arbeitskorbniveau) (LpA)		79 dB
Schwingungsbelastung Hand/Arm		< 2.50 m/s ²
Einhaltung von Nomen		
Diese Maschine entspricht:		Europäische Richtlinien: 2006/42/EG - Maschinen (Neufassung EN 280:2013) - 2004/108/EG (EMV) - 2006/95/EG (Niederspannung)

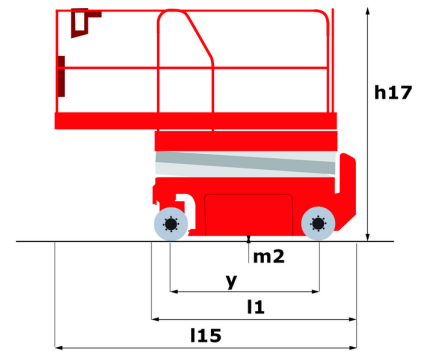
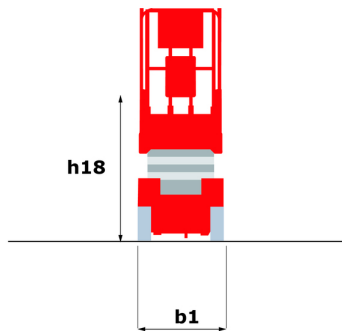
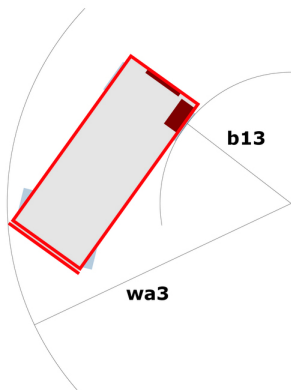
*Variiert und ist Abhängig von den Länderspezifischen Optionen
 *** Bei heruntergeklapptem Schutzgeländer

100 SC - Traglasttabellen

Lastdiagramm für Hubarbeitsbühne



100 SC - Maßzeichnung



Ausstattung

Standard

230-V-Anschluss
Abnehmbarer Steuerkasten
Absenkalarm
Alarmon und Kontrollleuchte (Neigung, Überlast, Gefälle)
Allradantrieb
Arbeitskorbtür
Betriebsstundenzähler
CAN-Bus-Technologie
Fester Abscherschutz
Klappbare Geländer mit Schwenktür in voller Höhe
Motomontage auf Gleitplatte
Not-Aus-Schalter im Arbeitskorb und am Oberwagen
Pendelvorderachse
Proportional-Regelung
Rutschfester Korboden
Signalhorn im Arbeitskorb
Stabilisatoren mit automatischer Nivellierung
Unterstützung durch integrierte Fehlerdiagnose
Verfahren bei maximaler Arbeitshöhe möglich

Optional

2 Warnleuchten am Fahrgestell
Abriebfeste Reifen
Arbeitsscheinwerfer im Arbeitskorb
Biologisch abbaubares Öl
Sicherheitsgeschirr
Wamblinkanlage



MANITOU **HANDLING YOUR WORLD**

Hauptsitz

B.P. 249 - 430 rue de l'Aubinière

44150 Ancenis Cedex - France

Tel: +33 (0)2 40 09 10 11 - Fax: +33 (0)2 40 09 10 97

www.manitou.com



Diese Publikation enthält eine Beschreibung der Konfigurationsvarianten und Optionen für Manitou-Produkte, die je nach Ausstattung unterschiedlich sein können. Die in dieser Broschüre vorgestellten Ausstattungen können Teil einer Serie, als Option erhältlich oder je nach Ausführung nicht verfügbar sein. Manitou behält sich das Recht vor, die beschriebenen und dargestellten Spezifikationen jederzeit und ohne Vorankündigung zu ändern. Die angegebenen Spezifikationen sind für den Hersteller nicht bindend. Für weitere Einzelheiten wenden Sie sich bitte an Ihren Manitou-Händler. Es handelt sich nicht um ein vertraglich bindendes Dokument. Die Darstellung der Produkte ist vertraglich nicht bindend. Die Liste der Spezifikationen ist nicht vollständig. Die Logos sowie die visuelle Identität des Unternehmens sind Eigentum von Manitou und dürfen nicht ohne Genehmigung verwendet werden. Alle Rechte vorbehalten. Die in dieser Broschüre enthaltenen Fotos und Diagramme werden nur zu Anschauungs- und Informationszwecken zur Verfügung gestellt.

MANITOU BF SA - Gesellschaft mit beschränkter Haftung mit Verwaltungsrat - Aktienkapital: 39 668 399 Euro - 857 802 508 RCS Nantes