

Fiche technique :

100 SC



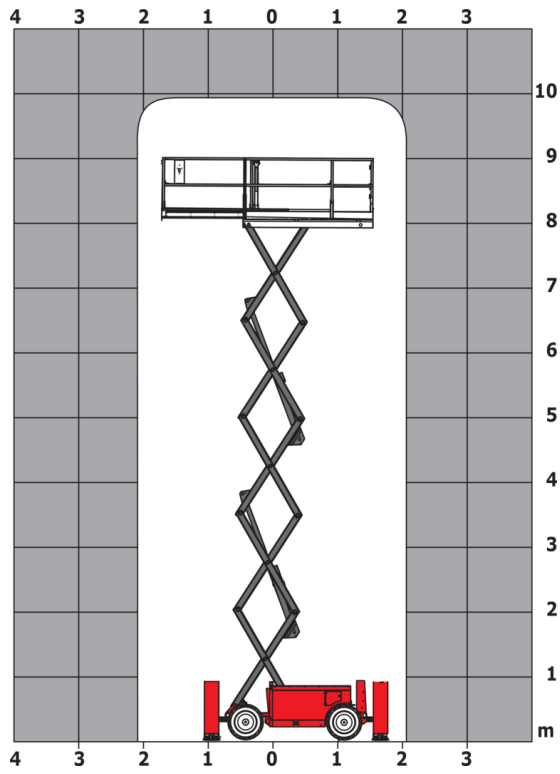
Capacités		Métrique
Hauteur de travail	h21	9.70 m
Hauteur de plate-forme	h7	7.70 m
Capacité de la nacelle	Q	680 kg
Capacité max. sur l'extension		136 kg
Nombre de personnes (intérieur / extérieur)		4 / 4
Poids et dimensions		
Poids de la nacelle*		3653 kg
Longueur du panier x Largeur du panier	lp / ep	2.79 m x 1.60 m
Dimension du panier avec extension (longueur x largeur)		4.31 m x 1.60 m
Longueur hors-tout	l1	3.76 m
Largeur hors tout	b1	1.75 m
Hauteur hors tout	h17	2.59 m
Hauteur hors tout repliée	h18 ***	1.92 m
Longueur hors tout avec extension du panier	l15	4.81 m
Rayon de braquage extérieur	Wa3	4.60 m
Garde au sol au centre de l'empattement	m2	0.24 m
Empattement	y	2.29 m
Performances		
Vitesse de translation - en mode transport		5.60 km/h
Vitesse de translation - en mode travail		0.40 km/h
Vitesse de montée (en charge) / descente (en charge)		36 s / 33 s
Pente franchissable		35 %
Correction maximale des stabilisateurs en montée / descente		5.30 ° / 4.20 °
Correction maximale des stabilisateurs d'un côté et de l'autre		11.70 °
Dévers autorisé (frontal / latéral)		3 ° / 2 °
Roues		
Type de roues		Pneus gonflés mousse
Roues motrices (avant / arrière)		2 / 2
Roues directrices (avant / arrière)		2 / 0
Freinage sur roues (avants / arrières)		2 / 2
Moteur/batterie		
Puissance du moteur électrique		2 x 18.50 kW
Marque du moteur / Modèle du moteur		Kubota - D1105
Norme moteur		Tier 4 final
Puissance du moteur I.C. (ch)		25 ch
Divers		
Pression au sol		5.14 dan/cm2
Capacité du réservoir hydraulique		68.10 l
Réservoir à carburant		37.90 l
Niveau de pression acoustique (au sol)		85 dB
Niveau de pression acoustique (au panier) (LpA)		79 dB
Vibration sur l'ensemble mains/bras		< 2.50 m/s ²
Conformité aux normes		
Cette machine est conforme aux normes :		Directives européennes : 2006/42/CE- Machines (révisée EN280: 2013) - 2004/108/CE (CEM) - 2006/95/CE (Basse tension)

*Varie selon les options et les normes du pays dans lequel la machine est livrée.

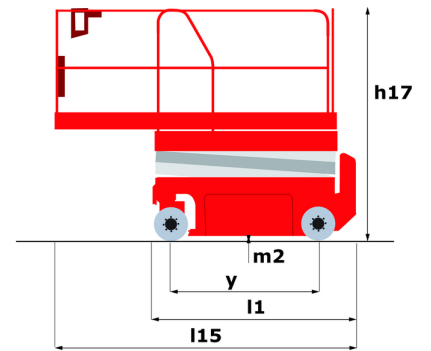
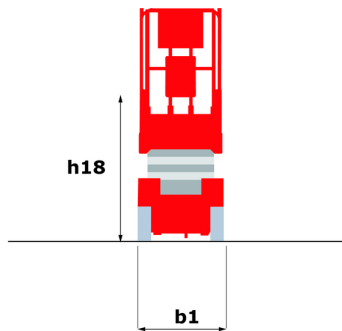
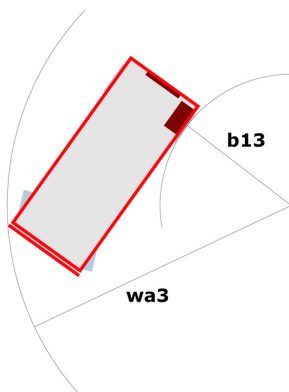
*** Avec garde-corps rabattu

100 SC - Abaques

Abaque de charge pour nacelles métrique



100 SC - Schémas d'encombrement



Équipements

Standard

4 roues motrices
Aide au diagnostic intégré
Alarme de descente
Alarme sonore et témoins lumineux (dévers, surcharge, descente)
Avertisseur sonore dans le panier
Boîtier de commande amovible
Commandes proportionnelles
Déplacement possible à hauteur maximale
Essieu avant oscillant
Garde-corps rabattables avec portillon sur toute la hauteur
Horamètre
Interrupteur d'arrêt d'urgence dans le panier et la tourelle
Moteur monté sur plateau coulissant
Portillon d'accès au panier
Protection fixe anti-cisaillement
Prédisposition 230V
Stabilisateurs avec mise à niveau automatique
Surface du panier anti-dérapante
Technologie bus CAN

Optionnel

2 feux à éclats sur châssis
Hamais de sécurité
Huile biodégradable
Phare de travail dans panier
Phares
Pneus non marquants



Siège Social

B.P. 249 - 430 rue de l'Aubinière

44150 Ancenis Cedex - France

Tel: +33 (0)2 40 09 10 11 - Fax: +33 (0)2 40 09 10 97

www.manitou.com



Cette publication présente le descriptif des versions et possibilités de configuration des produits Manitou qui peuvent différer en équipement. Les équipements présentés dans cette brochure peuvent être de série, en option, ou non disponibles suivant les versions. Manitou se réserve le droit, à tout moment et sans préavis, de modifier les spécifications décrites et représentées. Les spécifications portées n'engagent pas le constructeur. Pour plus de détails, contactez votre concessionnaire Manitou. Document non contractuel. Présentation des produits non contractuelle. Liste des spécifications non exhaustive. Les logos ainsi que l'identité visuelle de l'entreprise sont la propriété de Manitou et ne peuvent être utilisés sans autorisation. Tous droits réservés. Les photos et schémas contenus dans la présente brochure ne sont fournis qu'à des fins de consultation et à titre indicatif.

Manitou BF SA - Société anonyme à conseil d'administration - Capital social : 39 668 399 euros - 857 802 508 RCS Nantes