

Fiche technique :

100 SC



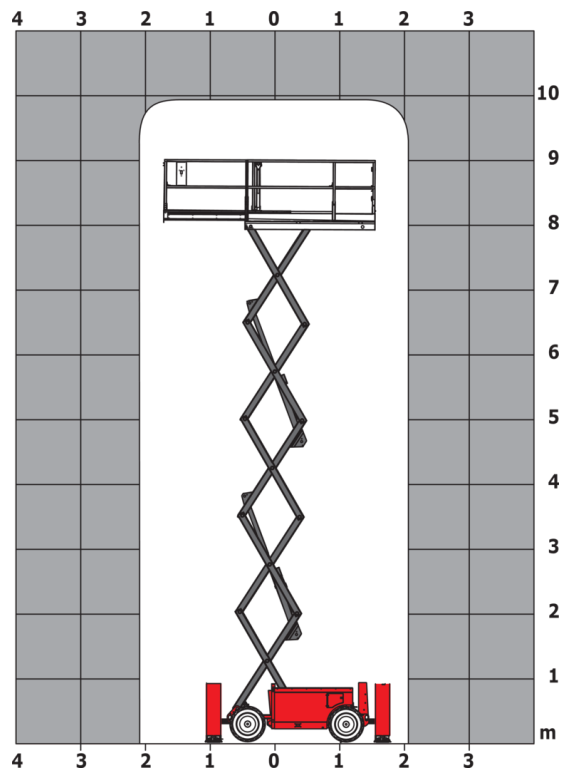
| Capacités | | Métrique |
|--|---------|--|
| Hauteur de travail | h21 | 9.70 m |
| Hauteur de plate-forme | h7 | 7.70 m |
| Capacité de la nacelle | Q | 680 kg |
| Capacité max. sur l'extension | | 136 kg |
| Nombre de personnes (intérieur / extérieur) | | 4 / 4 |
| Poids et dimensions | | |
| Poids de la nacelle* | | 3653 kg |
| Longueur du panier x Largeur du panier | lp / ep | 2.79 m x 1.60 m |
| Dimension du panier avec extension (longueur x largeur) | | 4.31 m x 1.60 m |
| Longueur hors-tout | l1 | 3.76 m |
| Largeur hors tout | b1 | 1.75 m |
| Hauteur hors tout | h17 | 2.59 m |
| Hauteur hors tout repliée | h18 *** | 1.92 m |
| Longueur hors tout avec extension du panier | l15 | 4.81 m |
| Rayon de braquage extérieur | Wa3 | 4.60 m |
| Garde au sol au centre de l'empattement | m2 | 0.24 m |
| Empattement | y | 2.29 m |
| Performances | | |
| Vitesse de translation - en mode transport | | 5.60 km/h |
| Vitesse de translation - en mode travail | | 0.40 km/h |
| Vitesse de montée (en charge) / descente (en charge) | | 36 s / 33 s |
| Pente franchissable | | 35 % |
| Correction maximale des stabilisateurs en montée / descente | | 5.30 ° / 4.20 ° |
| Correction maximale des stabilisateurs d'un côté et de l'autre | | 11.70 ° |
| Dévers autorisé (frontal / latéral) | | 3 ° / 2 ° |
| Roues | | |
| Type de roues | | Pneus gonflés mousse |
| Roues motrices (avant / arrière) | | 2 / 2 |
| Roues directrices (avant / arrière) | | 2 / 0 |
| Freinage sur roues (avants / arrières) | | 2 / 2 |
| Moteur/batterie | | |
| Puissance du moteur électrique | | 2 x 18.50 kW |
| Marque du moteur / Modèle du moteur | | Kubota - D1105 |
| Norme moteur | | Tier 4 final |
| Puissance du moteur I.C. (ch) | | 25 ch |
| Divers | | |
| Pression au sol | | 5.14 dan/cm2 |
| Capacité du réservoir hydraulique | | 68.10 l |
| Réservoir à carburant | | 37.90 l |
| Niveau de pression acoustique (au sol) | | 85 dB |
| Niveau de pression acoustique (au panier) (LpA) | | 79 dB |
| Vibration sur l'ensemble mains/bras | | < 2.50 m/s ² |
| Conformité aux normes | | |
| Cette machine est conforme aux normes : | | Directives européennes : 2006/42/CE- Machines (révisée EN280: 2013) - 2004/108/CE (CEM) - 2006/95/CE (Basse tension) |

*Varie selon les options et les normes du pays dans lequel la machine est livrée.

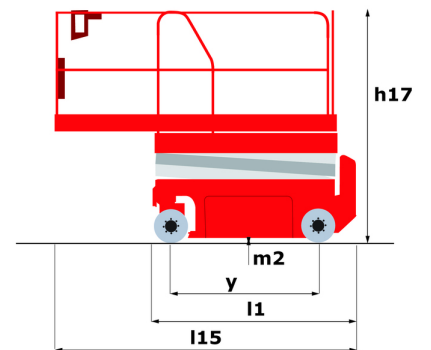
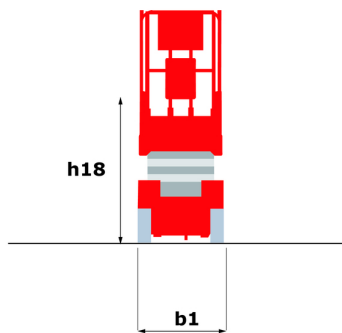
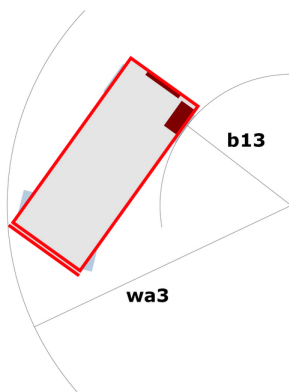
*** Avec garde-corps rabattu

100 SC - Abaques

Abaque de charge pour nacelles métrique



100 SC - Schémas d'encombrement



Équipements

Standard

4 roues motrices
Aide au diagnostic intégré
Alarme de descente
Alarme sonore et témoins lumineux (dévers, surcharge, descente)
Avertisseur sonore dans le panier
Boîtier de commande amovible
Commandes proportionnelles
Déplacement possible à hauteur maximale
Essieu avant oscillant
Garde-corps rabattables avec portillon sur toute la hauteur
Horamètre
Interrupteur d'arrêt d'urgence dans le panier et la tourelle
Moteur monté sur plateau coulissant
Portillon d'accès au panier
Protection fixe anti-cisaillement
Prédisposition 230V
Stabilisateurs avec mise à niveau automatique
Surface du panier anti-dérapante
Technologie bus CAN

Optionnel

2 feux à éclats sur châssis
Hamais de sécurité
Huile biodégradable
Phare de travail dans panier
Phares
Pneus non marquants



Siège Social

B.P. 249 - 430 rue de l'Aubinière

44150 Ancenis Cedex - France

Tel: +33 (0)2 40 09 10 11 - Fax: +33 (0)2 40 09 10 97

www.manitou.com



Cette publication présente le descriptif des versions et possibilités de configuration des produits Manitou qui peuvent différer en équipement. Les équipements présentés dans cette brochure peuvent être de série, en option, ou non disponibles suivant les versions. Manitou se réserve le droit, à tout moment et sans préavis, de modifier les spécifications décrites et représentées. Les spécifications portées n'engagent pas le constructeur. Pour plus de détails, contactez votre concessionnaire Manitou. Document non contractuel. Présentation des produits non contractuelle. Liste des spécifications non exhaustive. Les logos ainsi que l'identité visuelle de l'entreprise sont la propriété de Manitou et ne peuvent être utilisés sans autorisation. Tous droits réservés. Les photos et schémas contenus dans la présente brochure ne sont fournis qu'à des fins de consultation et à titre indicatif.

Manitou BF SA - Société anonyme à conseil d'administration - Capital social : 39 668 399 euros - 857 802 508 RCS Nantes