

Karta danych technicznych :

100 SC



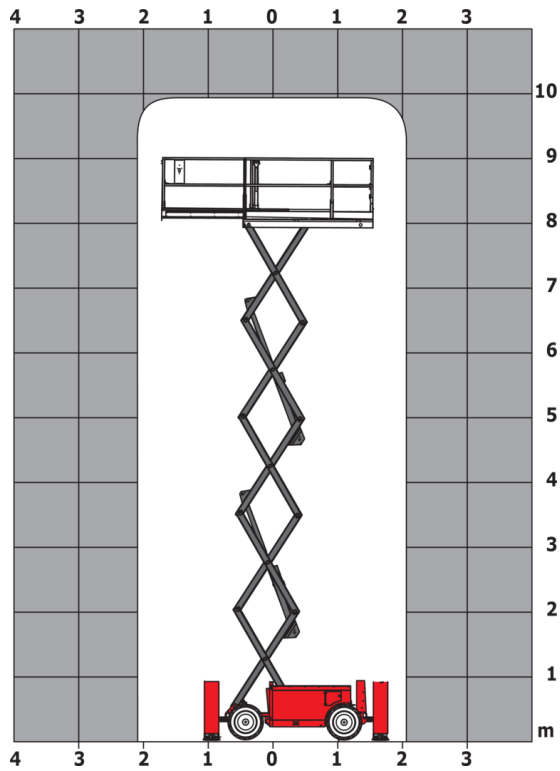
Pojemność		Metyczny
Wysokość robocza	h21	9.70 m
Wysokość platformy	h7	7.70 m
Udźwig platformy	Q	680 kg
Max. capacity on the extension deck		136 kg
Ilość osób (wewnątrz / na zewnątrz)		4 / 4
Waga i wymiary		
Ciężar platformy*		3653 kg
Wymiary platformy (długość x szerokość)	lp / ep	2.79 m x 1.60 m
Wymiary kosza z przedłużeniem (długość x szerokość)		4.31 m x 1.60 m
Długość całkowita	l1	3.76 m
Szerokość całkowita	b1	1.75 m
Wysokość całkowita	h17	2.59 m
Wysokość całkowita w stanie złożonym	h18 ***	1.92 m
Długość całkowita z przedłużeniem platformy	l15	4.81 m
Zewnętrzny promień skrętu	Wa3	4.60 m
Prześwit pośrodku rozstawu osi	m2	0.24 m
Rozstaw osi	y	2.29 m
Wydajność		
Prędkość jazdy - tryb transportowy		5.60 km/h
Prędkość jazdy - tryb roboczy		0.40 km/h
Prędkość podnoszenia / opuszczania		36 s / 33 s
Dopuszczalne nachylenie		35 %
Maksymalny przechył wysięgnika do przodu, jazda pod górę / tyłu, jazda pod górę		5.30 ° / 4.20 °
Maksymalny przechył poprzeczny wysięgnika		11.70 °
Przechył dopuszczalny (z przodu) / boku		3 ° / 2 °
Koła		
Typ ogumienia		Wypełnione pianką
Koła napędzane (przód / tył)		2 / 2
Koła skrętne (przód / tył)		2 / 0
Koła hamowane (przód / tył)		2 / 2
Silnik/Bateria		
Moc znamionowa silnika elektrycznego		2 x 18.50 kW
Producent silnika / Model silnika		Kubota - D1105
Norma emisji spalin		Tier 4 final
Moc znamionowa silnika spalinowego		25 Hp
Pozostałe		
Nacisk na podłoże		5.14 dan/cm2
Pojemność zbiornika oleju hydraulicznego		68.10 l
Pojemność zbiornika paliwa		37.90 l
Poziom ciśnienia akustycznego (stanowisko naziemne)		85 dB
Poziom ciśnienia akustycznego (stanowisko na platformie) (stanowisko na platformie)		79 dB
Wibracje przenoszone na ręce/ramiona		< 2.50 m/s ²
Zgodność z normami		
Ta maszyna jest zgodna z:		Dyrektywy europejskie: 2006/42/WE - Maszynowa (wersja przekształcona EN280:2013) - 2004/108/WE (EMC) - 2006/95/WE (Niskonapięciowa)

* W zależności od opcji oraz standardów krajów, do których maszyna jest dostarczana

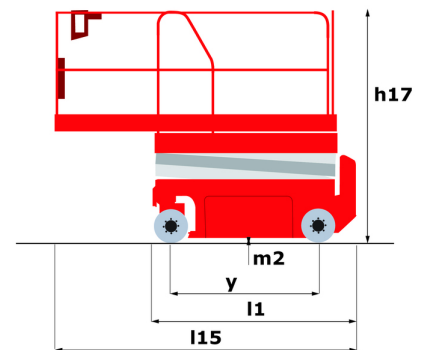
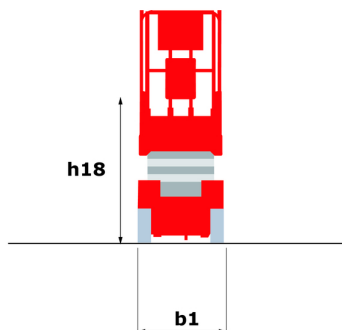
*** Ze złożoną barierką

100 SC - Wykresy obciążenia

Tabela udźwigu dla MEWP



100 SC - Rysunek wymiarowy



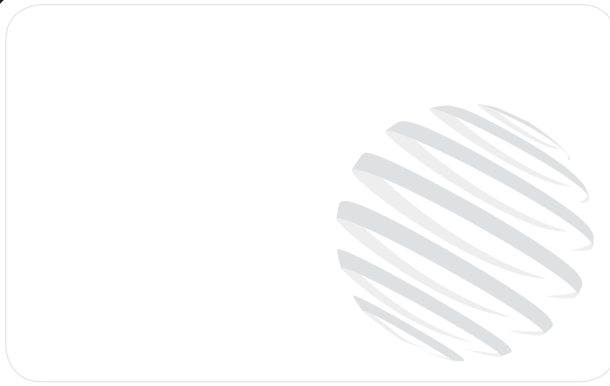
Wyposażenie

Standard

4 koła napędzane
Alarm przy opuszczaniu
Antypoślizgowa powierzchnia platformy
Drzwiczki dostępu do kosza
Licznik godzin
Możliwy przejazd z platformą na maksymalnej wysokości
Oś przednia wahliwa (oscylacyjna)
Podpory z automatycznym poziomowaniem
Przyłącze 230V
Silnik zamontowany na wysuwanym łożu
Składane barierki ochronne z wysokimi odchylanymi drzwiczkami
Stałe zabezpieczenie przed przecięciem
Sterowanie proporcjonalne
Sygnał dźwiękowy oraz podświetlana koltrinka (poziomowanie, przeciążenie, opuszczanie)
Sygnał dźwiękowy w koszu
Technologia szyny CAN
Wbudowana pomoc w diagnozowaniu usterek
Wymawalny moduł sterowniczy
Wyłłącznik zatrzymania awaryjnego w platformie i na ramie

Opcjonalny

2 światła błyskowe na podwoziu
Olej biodegradowalny
Opony niebрудzące
Reflektor roboczy w koszu
Uprząż bezpieczeństwa
Światło błyskowe



MANITOU **HANDLING YOUR WORLD**

Siedziba główna

B.P. 249 - 430 rue de l'Aubinière

44150 Ancenis Cedex - France

Tel: +33 (0)2 40 09 10 11 - Fax: +33 (0)2 40 09 10 97

www.manitou.com



Niniejsza publikacja opisuje wersje i możliwości konfiguracji produktów Manitou, które mogą różnić się wyposażeniem. Wyposażenie przedstawione w niniejszej broszurze może być standardowe, opcjonalne lub niedostępne w zależności od wersji. Manitou zastrzega sobie prawo do zmiany opisanych i przedstawionych specyfikacji w dowolnym momencie bez uprzedzenia. Przedstawione specyfikacje nie są wiążące dla producenta. Aby uzyskać więcej szczegółów, należy skontaktować się z dealerm Manitou. Dokument niebędący umową. Prezentacja i wizualizacje produktów nie są umowne. Loga i identyfikacja wizualna firmy są własnością Manitou i nie mogą być wykorzystywane bez zgody. Wszelkie prawa zastrzeżone. Zdjęcia i schematy zawarte w niniejszej broszurze służą wyłącznie celom poglądowym.
Manitou BF SA - Spółka akcyjna z Radą Dyrektorów - Kapitał zakładowy: 39 668 399 euro - 857 802 508 RCS Nantes