

Технический паспорт ТЕХНИЧЕСКОЕ ОПИСАНИЕ :

# 100 SC



 **MANITOU**  
HANDLING YOUR WORLD

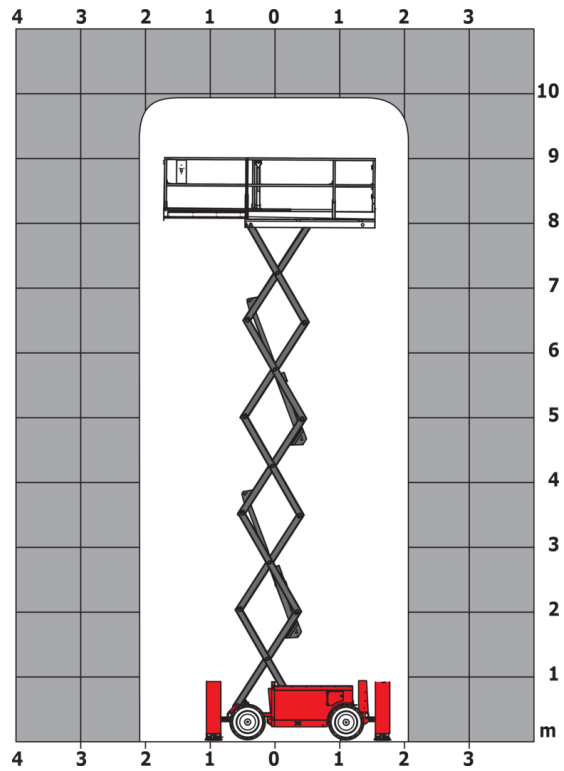
Грузоподъемность		Метрический
Рабочая высота	h21	9.70 m
Высота платформы	h7	7.70 m
Грузоподъемность платформы	Q	680 kg
Max. capacity on the extension deck		136 kg
Количество людей (внутри / снаружи)		4 / 4
Вес и размеры		
Вес подъемника*		3653 kg
Размер платформы (длина x ширина)	lp / ep	2.79 m x 1.60 m
Размеры платформы с выдвижением (ширина x длина)		4.31 m x 1.60 m
Общая длина	l1	3.76 m
Общая ширина	b1	1.75 m
Общая высота	h17	2.59 m
Общая высота в сложенном состоянии	h18 ***	1.92 m
Общая длина удлинненной платформы	l15	4.81 m
Внешний радиус поворота	Wa3	4.60 m
Дорожный просвет в центре колесной базы	m2	0.24 m
Колесная база	y	2.29 m
Производительность		
Скорость движения – в транспортном положении		5.60 km/h
Скорость движения – в поднятом положении		0.40 km/h
Скорость подъема / опускания		36 s / 33 s
Преодолеваемый уклон		35 %
Максимальная коррекция стабилизаторов при подъеме / опускании		5.30 ° / 4.20 °
Максимальная коррекция аутриггеров с обеих сторон		11.70 °
Допустимое выравнивание (спереди / сбоку)		3 ° / 2 °
Шины		
Шины		Пенозаполненные
Ведущие колеса (передние / задние)		2 / 2
Управляемые колеса (передние / задние)		2 / 0
Тормозные колеса (передние / задние)		2 / 2
Двигатель/аккумулятор		
Номинальная мощность электрического двигателя		2 x 18.50 kW
Бренд двигателя / Модель двигателя		Kubota - D1105
Экологический класс двигателя		Tier 4 final
Номинальная мощность двигателя		25 Hp
Разное		
Давление на грунт		5.14 dan/cm2
Емкость гидравлического бака		68.10 l
Емкость топливного бака		37.90 l
Уровень звукового давления (рабочая станция на земле)		85 dB
Уровень звукового давления (рабочая станция на платформе) (LpA)		79 dB
Вибрация на руки оператора		< 2.50 m/s <sup>2</sup>
Соответствие стандартам		
Эта машина соответствует требованиям:		Европейские директивы: 2006/42/CE - Машины (переработка EN280:2013) - 2004/108/EC (ЭМС) - 2006/95/CE (Низкое напряжение)

\*Варианты в соответствии с опциями и стандартами страны, в которую поставляется машина.

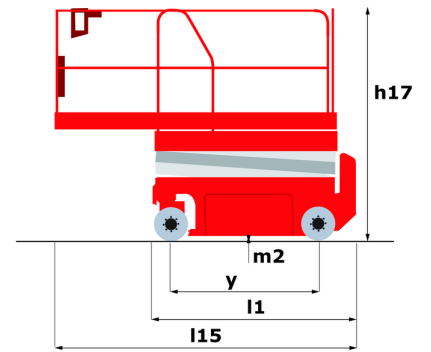
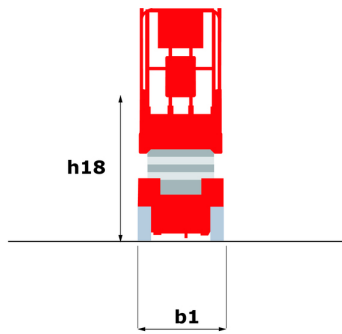
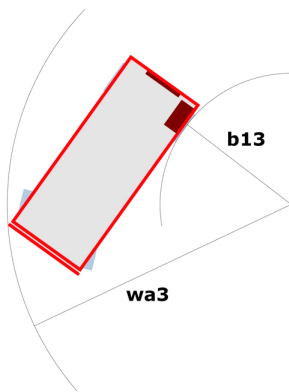
\*\*\* Со сложным поручнем

## 100 SC - Диаграмма нагрузки

Диаграмма нагрузки для MEWP, метрическая система мер



## 100 SC - габаритный чертеж



# Оборудование

## Стандартная

CAN-технология шин  
Аварийный сигнал  
Возможное передвижение с максимальной высотой  
Встроенная помощь при диагностике  
Выключатель для аварийного останова в корзине и на Вращение башни  
Дверца доступа в корзину  
Двигатель установлен на подвижной плите  
Звуковой сигнал тревоги и световые сигнализаторы (развал, перегрузка, опускание)  
Звуковой сигнализатор в корзине  
Нескользкая поверхность площадки  
Полный привод  
Пропорциональное управление  
Складные защитные рельсы с полноразмерными качающимися воротами  
Стабилизаторы с автоматической нивелировкой  
Счетчик времени  
Съемный блок управления  
Устройство для подключения 230В  
Фиксированная защита от сдвига  
качающаяся передняя ось

## Опционный

2 проблесковых маячка на раме  
Биоразлагаемое масло  
Не оставляющие следов шины  
Огонь проблескового маячка  
Рабочее освещение в корзине  
Ремень безопасности



# **MANITOU** HANDLING YOUR WORLD

## Головной офис

В.Р. 249 - 430 rue de l'Aubinière

44150 Ancenis Cedex - France (Франция)

Телефон: 00 33 (0)2 40 09 10 11 - Факс: 00 33 (0)2 40 09 10 97

[www.manitou.com](http://www.manitou.com)



В данной брошюре описываются версии конфигурации и опции продуктов Manitou, которые могут отличаться в зависимости от оборудования. Описанное в данной брошюре оборудование может, в зависимости от версии, быть стандартным, опциональным или недоступным. Компания Manitou оставляет за собой право в любое время изменять приведенные и описанные характеристики без предварительного уведомления. Указанные технические характеристики не являются обязательными для производителя. Для получения дополнительной информации обратитесь к своему дилеру Manitou. Этот документ не имеет обязывающего, договорного характера. Описание продукции не имеет обязывающего, договорного характера. Список технических характеристик не является исчерпывающим. Логотипы и средства визуальной идентификации являются собственностью Manitou, их несанкционированное использование запрещено. Все права защищены. Фотографии и схемы в этой брошюре предоставлены только для ознакомления и в качестве справочной информации.

Manitou BF SA – Компания с ограниченной ответственностью и советом директоров – Акционерный капитал: 39 668 399 евро – Номер 857 802 508 в Реестре коммерсантов и предприятий Нанта