

Technisches Datenblatt :

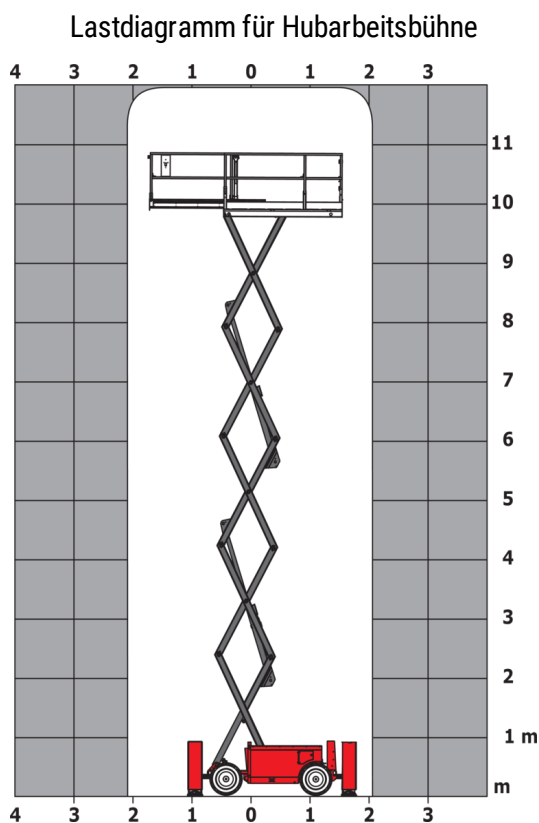
120 SC



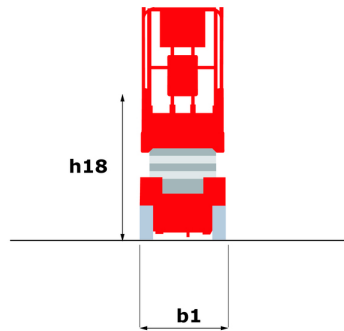
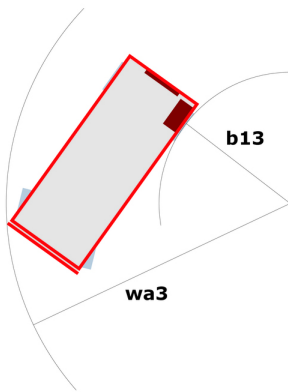
Kapazität		Metrisch
Arbeitshöhe	h21	11.75 m
Plattformhöhe	h7	9.96 m
Tragfähigkeit des Arbeitskorbs	Q	454 kg
Max. capacity on the extension deck		136 kg
Personenanzahl (innen / außen)		4 / 2
Gewicht und Abmessungen		
Plattformgewicht*		3857 kg
Arbeitskorb Abmessungen (Länge x Breite)	lp / ep	2.79 m x 1.60 m
Platfom dimensions with extension (length)		4.31 m
Gesamtlänge	l1	3.76 m
Gesamtbreite	b1	1.75 m
Gesamthöhe	h17	2.59 m
Gesamthöhe (zusammengeklappt)	h18 ***	1.92 m
Overall length with platform extension	l15	4.81 m
Äußerer Wenderadius	Wa3	4.60 m
Bodenfreiheit in der Mitte des Radstands	m2	0.24 m
Radstand	y	2.29 m
Leistung		
Fahrgeschwindigkeit - verstaute		5.60 km/h
Fahrgeschwindigkeit - Arbeitsmodus		0.40 km/h
Raise speed (laden) / Lower speed (laden)		42 s / 28 s
Steigfähigkeit		30 %
Max outrigger leveling front uphill / back uphill		5.30 ° / 4.20 °
Max outrigger leveling side to side		11.70 °
Indoor and outdoor max Tilt Rating (Fore and Aft / Side-to-Side)		3 ° / 2 °
Reifen		
Bereifung		Schaumgefüllt
Antriebsräder (vorne / hinten)		2 / 2
Lenkräder (vorne / hinten)		2 / 0
Bremsräder (vorne / hinten)		2 / 2
Motor/Batterie		
Marke / Motor Modell		Kubota - D1105
Motomom		Tier 4 final
Nennleistung Verbrennungsmotor / Leistung		25 Hp / 18.50 kW
Sonstiges		
Bodendruck		5.44 dan/cm2
Kapazität des Hydraulikölbehälters		68.10 l
Kapazität des Kraftstoffbehälters		37.90 l
Sound pressure level (platform work station) (platform work station)		79 dB
Vibrationswert an Händen/Armen		< 2.50 m/s ²
Einhaltung von Nomen		
This machine is in compliance with:		Europäische Richtlinien: 2006/42/EG - Maschinen (Neufassung EN 280:2013) - 2004/108/EG (EMV) - 2006/95/EG (Niederspannung)

*** Bei heruntergeklapptem Schutzgeländer

120 SC - Lastdiagramm



120 SC - Maßzeichnung



Ausrüstung

Standard

- 230-V-Anschluss
- Abnehmbarer Steuerkasten
- Absenkalarm
- Aktive Pendelvorderachse
- Alarnton und Kontrollleuchte (Neigung, Überlast, Gefälle)
- Allradantrieb
- Arbeitskorbtür
- Betriebsstundenzähler
- CAN-Bus-Technologie
- Fester Abscherschutz
- Klappbare Schutzbügel für Türdurchgänge
- Not-Aus-Schalter im Arbeitskorb und am Oberwagen
- Proportional-Regelung
- Rutschfeste Bühnenoberfläche
- Signalhorn im Arbeitskorb
- Stabilisatoren mit automatischer Nivellierung
- Unterstützung durch integrierte Fehlerdiagnose
- Verfahren bei maximaler Arbeitshöhe möglich

Optional

- 2 Warnleuchten am Fahrgestell
- Arbeitsscheinwerfer im Arbeitskorb
- Biologisch abbaubares Öl
- Initialprüfungsbericht vor Inbetriebnahme
- Nicht markierende Räder (Durchmesser - 58 mm)
- Sicherheitsgeschirr
- Wamblinkanlage



 **MANITOU**
HANDLING YOUR WORLD

Hauptsitz

B.P. 249 - 430 rue de l'Aubinière

44150 Ancenis Cedex - France

Tel: +33 (0)2 40 09 10 11 - Fax: +33 (0)2 40 09 10 97

www.manitou.com



In vorliegender Broschüre sind die Versionen und Konfigurationsoptionen für Manitou-Produkte beschrieben, die mit unterschiedlicher Ausrüstung ausgestattet werden können. Bei der in der Broschüre beschriebenen Ausrüstung kann es sich um Standard- oder Sonderausrüstung handeln oder um Ausrüstung, die für bestimmte Versionen nicht erhältlich ist. Manitou behält sich das Recht vor, jederzeit unangekündigte Änderungen an den gezeigten und beschriebenen Spezifikationen vorzunehmen. Der Hersteller haftet nicht für die angegebenen Spezifikationen. Für weitere Informationen wenden Sie sich bitte an Ihren Manitou-Händler. Dokument ohne Gewähr. Die Produktbeschreibungen können vom eigentlichen Produkt abweichen. Die Auflistung der Spezifikationen erhebt keinen Anspruch auf Vollständigkeit. Logos und visuelle Identität des Unternehmens sind Eigentum von Manitou und dürfen nicht ohne Genehmigung verwendet werden. Alle Rechte vorbehalten. Die in dieser Broschüre gezeigten Fotos und Abbildungen dienen lediglich Informationszwecken.

MANITOU BF SA - Aktiengesellschaft mit Vorstand - Aktienkapital: 39 668 399 Euro - 857 802 508 Handelsregister (RCS) Nantes