

Fiche technique :

120 SC

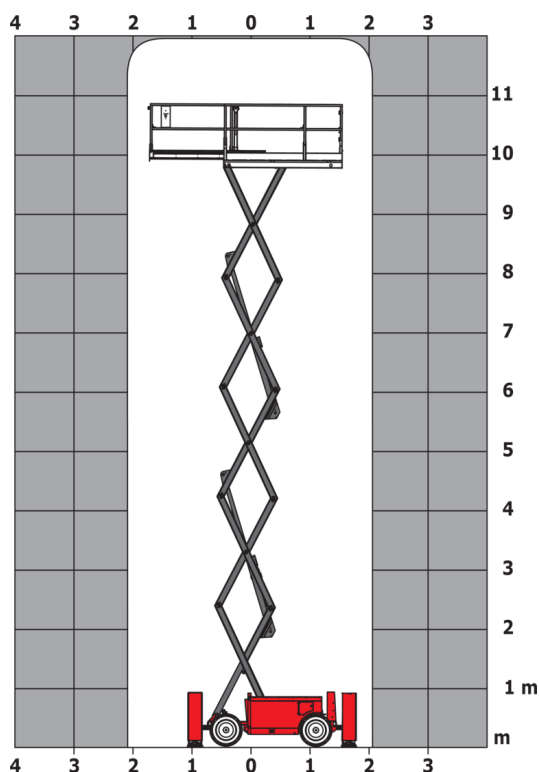


| Capacités | | Métrique |
|--|---------|---|
| Hauteur de travail | h21 | 11.75 m |
| Hauteur de plate-forme | h7 | 9.96 m |
| Capacité de la nacelle | Q | 454 kg |
| Capacité max. sur l'extension | | 136 kg |
| Nombre de personnes (intérieur / extérieur) | | 4 / 2 |
| Poids et dimensions | | |
| Poids de la nacelle* | | 3857 kg |
| Longueur du panier x Largeur du panier | lp / ep | 2.79 m x 1.60 m |
| Dimension du panier avec extension (longueur) | | 4.31 m |
| Longueur hors-tout | l1 | 3.76 m |
| Largeur hors tout | b1 | 1.75 m |
| Hauteur hors tout | h17 | 2.59 m |
| Hauteur hors tout repliée | h18 *** | 1.92 m |
| Longueur hors tout avec extension du panier | l15 | 4.81 m |
| Rayon de braquage extérieur | Wa3 | 4.60 m |
| Garde au sol au centre de l'empattement | m2 | 0.24 m |
| Empattement | y | 2.29 m |
| Performances | | |
| Vitesse de translation - en mode transport | | 5.60 km/h |
| Vitesse de translation - en mode travail | | 0.40 km/h |
| Vitesse de montée (en charge) / descente (en charge) | | 42 s / 28 s |
| Pente franchissable | | 30 % |
| Correction maximale des stabilisateurs en montée / descente | | 5.30 ° / 4.20 ° |
| Correction maximale des stabilisateurs d'un côté et de l'autre | | 11.70 ° |
| Dévers autorisé (frontal / latéral) | | 3 ° / 2 ° |
| Roues | | |
| Type de roues | | Pneus gonflés mousse |
| Roues motrices (avant / arrière) | | 2 / 2 |
| Roues directrices (avant / arrière) | | 2 / 0 |
| Freinage sur roues (avants / arrières) | | 2 / 2 |
| Moteur/batterie | | |
| Marque du moteur / Modèle du moteur | | Kubota - D1105 |
| Norme moteur | | Tier 4 final |
| Puissance moteur (CV / kW) | | 25 ch / 18.50 kW |
| Divers | | |
| Poinçonnage au sol | | 5.44 daN/cm2 |
| Capacité du réservoir hydraulique | | 68.10 l |
| Carburant | | 37.90 l |
| Niveau de pression acoustique (au panier) (LpA) | | 79 dB |
| Vibration sur l'ensemble mains/bras | | < 2.50 m/s ² |
| Conformité aux normes | | |
| Cette machine est conforme aux normes : | | Directives européennes : 2006/42/CE- Machines (révisée EN280 :2013) - 2004/108/CE (CEM) |

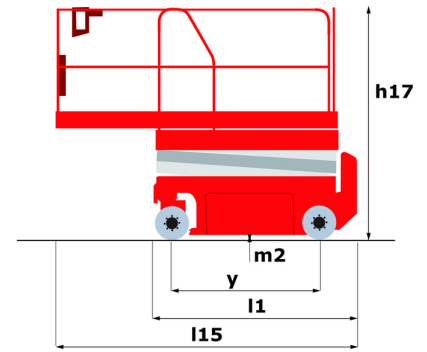
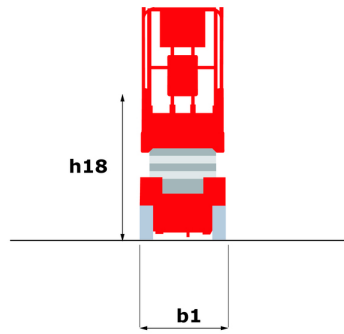
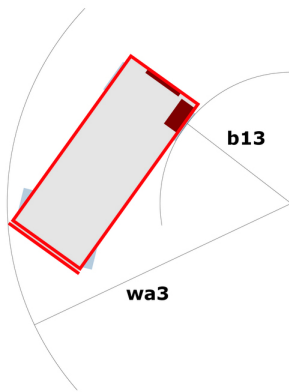
*** Avec garde-corps rabattu

120 SC - Abaques

Abaque de charge pour nacelles métrique



120 SC - Schémas d'encombrement



Équipements

Standard

- 4 roues motrices
- Alarme de descente
- Alarme sonore et voyant lumineux (mise à niveau, surcharge, descente)
- Assistance diagnostic intégrée
- Bouton d'arrêt d'urgence sur la plateforme et sur le châssis
- Commandes proportionnelles
- Compteur horaire
- Déplacement possible à hauteur maximale
- Essieu avant oscillant
- Garde-corps escamotables pour permettre le passage par la porte
- Klaxon additionnel au pied
- Mise à niveau automatique des stabilisateurs
- Portillon
- Protection anti-cisaillement fixe
- Prédisposition électrique - 230V
- Surface de plateforme antidérapante
- Technologie CAN bus
- Unité de commande amovible

Optionnel

- Feu à éclats orange LED et phare de travail LED - Sur panier
- Hamais de sécurité
- Huile biodégradable
- Projecteur de travail sur plateforme
- Rapport de vérification initiale avant mise en service
- Roues non marquantes (diamètre -58 mm)
- Éclairages



Siège Social

B.P. 249 - 430 rue de l'Aubinière
44150 Ancenis Cedex - France

Tel: +33 (0)2 40 09 10 11 - Fax: +33 (0)2 40 09 10 97

www.manitou.com



Cette publication présente le descriptif des versions et possibilités de configuration des produits Manitou qui peuvent différer en équipement. Les équipements présentés dans cette brochure peuvent être de série, en option, ou non disponibles suivant les versions. Manitou se réserve le droit, à tout moment et sans préavis, de modifier les spécifications décrites et représentées. Les spécifications portées n'engagent pas le constructeur. Pour plus de détails, contactez votre concessionnaire Manitou. Document non contractuel. Présentation des produits non contractuelle. Liste des spécifications non exhaustive. Les logos ainsi que l'identité visuelle de l'entreprise sont la propriété de Manitou et ne peuvent être utilisés sans autorisation. Tous droits réservés. Les photos et schémas contenus dans la présente brochure ne sont fournis qu'à des fins de consultation et à titre indicatif.

Manitou BF SA - Société anonyme à conseil d'administration - Capital social : 39 668 399 euros - 857 802 508 RCS Nantes