

Scheda tecnica :

120 SC



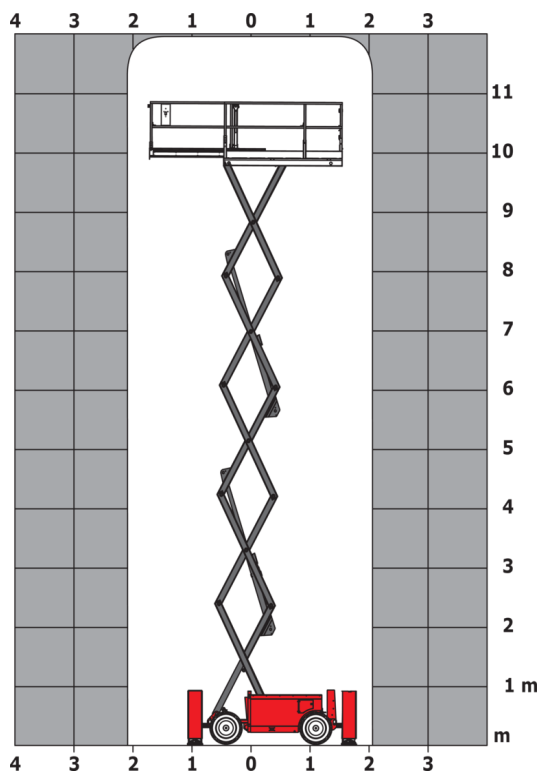
 **MANITOU**
HANDLING YOUR WORLD

| Capacità | | Metrico |
|--|---------|--|
| Altezza di lavoro | h21 | 11.75 m |
| Altezza della piattaforma | h7 | 9.96 m |
| Capacità della piattaforma | Q | 454 kg |
| Max. capacity on the extension deck | | 136 kg |
| Numero di persone (interno / esterno) | | 4 / 2 |
| Peso e dimensioni | | |
| Peso della piattaforma* | | 3857 kg |
| Dimensioni del cestello (lunghezza x larghezza) | lp / ep | 2.79 m x 1.60 m |
| Dimensioni del cestello con estensione (lunghezza) | | 4.31 m |
| Lunghezza totale | l1 | 3.76 m |
| Larghezza | b1 | 1.75 m |
| Altezza | h17 | 2.59 m |
| Altezza (ripiegata) | h18 *** | 1.92 m |
| Lunghezza complessiva con estensione della piattaforma | l15 | 4.81 m |
| Raggio di sterzata esterna | Wa3 | 4.60 m |
| Altezza dal suolo al centro dell'interasse | m2 | 0.24 m |
| Interasse | y | 2.29 m |
| Performance | | |
| Velocità di spostamento - chiuso | | 5.60 km/h |
| Velocità di spostamento - sollevato | | 0.40 km/h |
| Velocità di sollevamento / discesa | | 42 s / 28 s |
| Pendenza superabile | | 30 % |
| Livellamento massimo degli stabilizzatori in sollevamento / abbassamento | | 5.30 ° / 4.20 ° |
| Livellamento massimo stabilizzatori laterale | | 11.70 ° |
| Inclinazione ammissibile (frontale / laterale) | | 3 ° / 2 ° |
| Pneumatici | | |
| Tipo di ruote | | Gomme pneumatiche riempiti con schiuma |
| Ruote motrici (anteriori / posteriori) | | 2 / 2 |
| Ruote diretrici (anteriori / posteriori) | | 2 / 0 |
| Frenatura su ruote (anteriori / posteriori) | | 2 / 2 |
| Motore/batteria | | |
| Marca motore / Modello motore | | Kubota - D1105 |
| Norma motore | | Tier 4 final |
| Potenza nominale motore (cv) / Potenza | | 25 cv / 18.50 kW |
| Varie | | |
| Pressione al suolo | | 5.44 dan/cm2 |
| Capacità del serbatoio idraulico | | 68.10 l |
| Capacità del serbatoio del carburante | | 37.90 l |
| Livello di pressione sonora (sul cestello) (LpA) | | 79 dB |
| Vibrazione sul gruppo complesso mani/braccia | | < 2.50 m/s ² |
| Conformità agli standard | | |
| Questa macchina è conforme alle norme: | | Direttive Europee : 2006/42/CE - Macchine (revisione EN280:2013) - 2004/108/EC (EMC) - 2006/95/CE (Bassa tensione) |

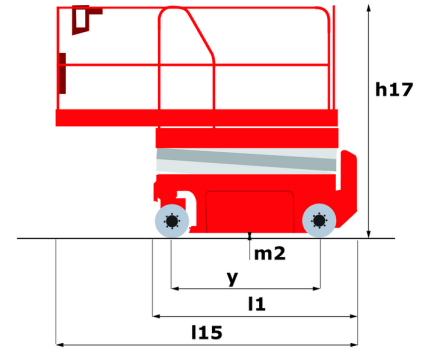
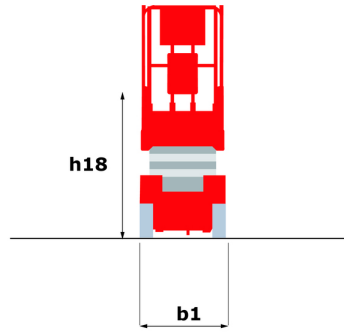
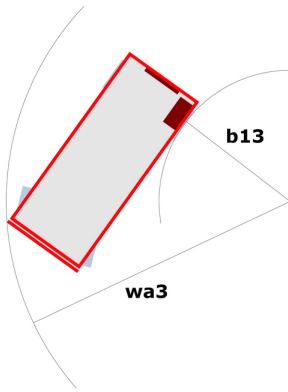
*** Con protezioni laterali conducente ripiegate

120 SC - Diagramma di carico

Diagramma di carico per piattaforme portapersona



120 SC - Disegno quotato



Allestimento

Standard

- 4 ruote motrici
- Allarme di discesa
- Allarme sonoro e spia luminosa (inclinazione, sovraccarico, discesa)
- Assale anteriore oscillante
- Avisatore acustico nel pianale
- Comandi proporzionali
- Contatore
- Interruttore di arresto di emergenza nel cestello e sulla torretta
- Piano di calpestio cestello antiscivolo
- Predisposizione 230V
- Protezione anticesoiamento fissa
- Protezioni ripiegabili per passaggio porte
- Sistema di diagnostica integrato
- Sportello d'accesso al cestello
- Stabilizzatori con livellamento automatico
- Tecnologia CAN bus
- Traslazione possibile alla massima altezza
- Unità di comando amovibile

Opzionale

- 2 lampeggianti sul telaio
- Faro di lavoro nel cestello
- Imbracatura di sicurezza
- Lampeggiante
- Olio biodegradabile
- Rapporto di verifica iniziale prima della messa in servizio
- Ruote antitraccia (diametro -58 mm)



 **MANITOU**
HANDLING YOUR WORLD

Sede centrale

MANITOU ITALIA Srl

Via Cristoforo Colombo 2, Loc. Cavazzona - 41013 CASTELFRANCO EMILIA (MO)

Tel: 059.95.98.11 - Fax 059.95.98.65

www.manitou.com



Questa pubblicazione presenta la descrizione delle versioni e delle possibilità di configurazione dei prodotti Manitou, che possono differire per attrezzature. Gli allestimenti presentati nel presente opuscolo possono essere di serie, optional o non disponibili, a seconda delle versioni. Manitou si riserva il diritto di modificare, in qualsiasi momento e senza alcun preavviso, le specifiche tecniche descritte e rappresentate. Le specifiche indicate non rappresentano alcun obbligo per il costruttore. Per maggiori dettagli, rivolgersi al proprio concessionario Manitou. Documento non contrattuale. Elenco delle specifiche non esaustivo. I loghi nonché l'identità visiva dell'azienda sono di proprietà di Manitou e non possono essere utilizzati senza autorizzazione. Tutti i diritti riservati. Le immagini e gli schemi contenuti nel presente opuscolo sono forniti esclusivamente a fini di consultazione e a titolo indicativo.

Manitou BF SA - Società anonima con consiglio di amministrazione. Capitale sociale: 39,668,399 euro - 857 802 508 RCS Nantes